

TV 1001 Navigator

**Pump models: 9698931, 9698932,
9698934, 9698946, 9698933, 9698947**

**Kit models: 9698838, 9698839, 9698841,
9698844, 9698840, 9698845**

Controller models: 9698978

**Manuale di istruzioni
Bedienungshandbuch
Notice de mode d'emploi
Manual de instrucciones
Manual de instruções
Bedrijfshandleiding
Instruktionsbog
Bruksanvisning**

**Instruksjon manual
Ohjekäsikirja
Felhasználói kézikönyv
Podrecznik instrukcji
Návod k použití
Návod na obsluhu
Priročnik za navodila
User Manual**

**87-900-945-01 (M)
12/2017**



Agilent Technologies

Notices

© Agilent Technologies, Inc. 2016

No part of this manual may be reproduced in any form or by any means (including electronic storage and retrieval or translation into a foreign language) without prior agreement and written consent from Agilent Technologies, Inc. as governed by United States and international copyright laws.

Manual Part Number

Publication Number: 87-900-945-01(M)

Edition

Edition 12/2017

Printed in ITALY

Agilent Technologies Italia S.p.A.

Vacuum Products Division

Via F.lli Varian, 54

10040 Leini (TO)

ITALY

Warranty

The material contained in this document is provided “as is,” and is subject to being changed, without notice, in future editions. Further, to the maximum extent permitted by applicable law, Agilent disclaims all warranties, either express or implied, with regard to this manual and any information contained herein, including but not limited to the implied warranties of merchantability and fitness for a particular purpose. Agilent shall not be liable for errors or for incidental or consequential damages in connection with the furnishing, use, or performance of this document or of any information contained herein. Should Agilent and the user have a separate written agreement with warranty terms covering the material in this document that conflict with these terms, the warranty terms in the separate agreement shall control.

Technology Licenses

The hardware and/or software described in this document are furnished under a license and may be used or copied only in accordance with the terms of such license.

Restricted Rights Legend

If software is for use in the performance of a U.S. Government prime contract or subcontract, Software is delivered and licensed as “Commercial computer software” as defined in DFAR 252.227-7014 (June 1995), or as a “commercial item” as defined in FAR 2.101(a) or as “Restricted computer software” as defined in FAR 52.227-19 (June 1987) or any equivalent agency regulation or

contract clause. Use, duplication or disclosure of Software is subject to Agilent Technologies’ standard commercial license terms, and non-DOD Departments and Agencies of the U.S. Government will receive no greater than Restricted Rights as defined in FAR 52.227-19(c)(1-2) (June 1987). U.S. Government users will receive no greater than Limited Rights as defined in FAR 52.227-14 (June 1987) or DFAR 252.227-7015 (b)(2) (November 1995), as applicable in any technical data.

Trademarks

Windows and MS Windows are U.S. registered trademarks of Microsoft Corporation.

Safety Notices

CAUTION

A **CAUTION** notice denotes a hazard. It calls attention to an operating procedure, practice, or the like that, if not correctly performed or adhered to, could result in damage to the product or loss of important data. Do not proceed beyond a **CAUTION** notice until the indicated conditions are fully understood and met.

WARNING

A **WARNING** notice denotes a hazard. It calls attention to an operating procedure, practice, or the like that, if not correctly performed or adhered to, could result in personal injury or death. Do not proceed beyond a **WARNING** notice until the indicated conditions are fully understood and met.

TV 1001 Navigator



Contents

1 Istruzioni per l'uso 15

Indicazioni di Sicurezza per Pompe Turbomolecolari 16

Informazioni Generali 17

Immagazzinamento 19

Preparazione per l'installazione 20

Installazione 21

Fissaggio della pompa 22

Uso 24

Manutenzione 27

Smaltimento 28

2 Gebrauchsanleitung 29

Sicherheitshinweise für Turbomolekularpumpen 30

Allgemeine Informationen 31

Lagerung 33

Vor der Installation 34

Installation 35

Befestigung der Pumpe 36

Gebrauch 38

Wartung 41

Contents

Entsorgung 42

3 Mode d'emploi 43

Normes de sécurité pour Pompe Turbomoléculaires 44

Indications générales 45

Stockage 47

Preparation pour l'installation 48

Installation 49

Fixation de la pompe 50

Utilisation 52

Entretien 55

Mise au rebut 56

4 Manual de instrucciones 57

Indicaciones de Seguridad para Bombas Turbomoleculares 58

Información general 59

Almacenamiento 61

Preparación para la instalación 62

Instalación 63

Fijación de la bomba 64

Uso 66

Mantenimiento 69

Eliminación 70

5 Manual de Instruções 71

Indicações de Segurança para Bombas Turbomoleculares 72

Informações gerais 73

Armazenagem 75

Preparação para a instalação 76

Instalação 77

Fixação da bomba 78

Utilização 80

Manutenção 83

Eliminação 84

6 Bedrijfshandleiding 85

Veiligheidsinstructies voor Turbomoleculaire pompen 86

Algemene informatie 87

Opslag 89

Uitpakken 90

Installatie 91

Bevestiging van de pomp 92

Gebruik 94

Onderhoud 97

Afvalverwerking 98

7 Istruktionsbog 99

Sikkerhedsanvisninger for Molekylære turbopumper 100

Contents

Generel information	101
Opbevaring	103
Forberedelser før installation	104
Installation	105
Fastgørelse af pumpe	106
Anvendelse	108
Nødstop	110
Vedligeholdelse	111
Bortskaffelse	112

8 Bruksanvisning 113

Säkerhetsanvisningar för Molekylära turbopumpar	114
Allmän information	115
Förvaring	117
Forberedelser før installation	118
Installation	119
Fastsättning av pump	120
Användning	122
Underhåll	125
Bortskaffning	126

9 Instruksjon Manual 127

Sikkerhetsanvisninger for Turbomolekylære pumper	128
Generell informasjon	129

Lagring	131
Klargjøre til installasjon	132
Installasjon	133
Festing av pumpen	134
Bruk	136
Vedlikehold	139
Eliminering	140

10 Ohjekäsikirja 141

Turbomolekyylipumppujen Turvaohjeet	142
Yleisiä tietoja	143
Varastointi	145
Valmistelut asennusta varten	146
Asennus	147
Pumpun kinnitys	148
Käyttö	150
Huolto	153
Hävittäminen	154

11 Felhasználói Kézikönyv 155

Biztonsági útmutató Turbómolekuláris szivattyúkhöz	156
Általános információ	157
Tárolás	159
Előkészítés telepítésre	160

Contents

Telepítés	161
A szivattyú rögzítése	162
Használat	164
Karbantartás	167
Megsemmisítés	168

12 Podrecznik Instrukcji 169

Wskazówki dotyczące bezpieczeństwa dla Pomp Turbomolekularnych	170
Informacje ogólne	171
Magazynowanie	173
Przygotowanie do instalacji	174
Instalacja	175
Mocowanie pompy	176
Użytkowanie	178
Konserwacja	181
Przetworstwo odpadów	182

13 Návod k Použití 183

Bezpečnostní návod pro Turbomolekulární vývěvy	184
Všeobecné informace	185
Uskladnění	187
Příprava k instalaci	188
Instalace	189
Montáž vývěvy	190

Použití 192

Údržba 195

Likvidace 196

14 Návod na Obsluhu 197

Bezpečnostné pokyny pre Turbomolekulárne vývevy 198

Všeobecné informácie 199

Uchovávanie 201

Príprava na inštaláciu 202

Inštalácia 203

Upevnenie vývevy 204

Použitie 206

Údržba 209

Likvidácia 210

15 Priročnik za Navodila 211

Varnostna navodila za Turbomolekularne črpalke 212

Splošne informacije 213

Shranjevanje 215

Priprava za montažo 216

Montaža 217

Pritrjevanje črpalke 218

Uporaba 220

Vzdrževanje 223

Contents

Odlaganje odpadkov 224

16 Instructions for Use 225

Safety Guideline for Turbomolecular Pumps 226

General Information 227

Storage 229

Preparation for installation 230

Installation 231

Pump fixing 232

Use 234

Maintenance 237

Disposal 238

17 Technical Information 239

Description of the TV 1001 Navigator 241

Technical Specification 248

TV 1001 Navigator Outline 250

Interconnections 254

RS 232/RS 485 Communication Description 266

Inlet Screen Installation 275

Heater Band Installation 278

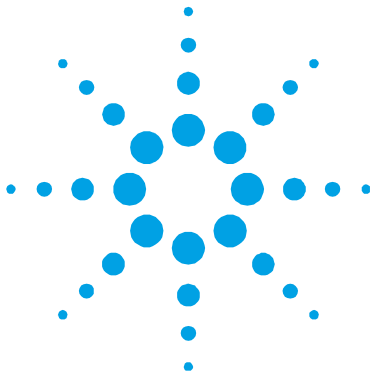
Air Cooling Kit Installation 280

Water Cooling Kit Installation 284

Vent Accessories 287

Vibration Isolator Installation	290
Purge Valve Installation	291
Serial Cable Installation	292
TV 1001 Controller Installation	293
Pump Used with Corrosive Gases	301
Pump Used in Presence of Magnetic Fields	303
Accessories and Spare Parts	304

Contents



1

Istruzioni per l'uso

Indicazioni di Sicurezza per Pompe Turbomolecolari	16
Informazioni Generali	16
Immagazzinamento	19
Preparazione per l'installazione	20
Installazione	21
Fissaggio della pompa	22
Uso	24
Accensione ed Uso del TV 1001 Navigator	25
Arresto del TV 1001 Navigator	26
Arresto di Emergenza	26
Manutenzione	27
Smaltimento	28

Traduzione delle istruzioni originali



Indicazioni di Sicurezza per Pompe Turbomolecolari

Le pompe Turbomolecolari descritte nel seguente Manuale di Istruzioni hanno una elevata quantità di energia cinetica dovuta alla alta velocità di rotazione in unione alla massa specifica dei loro rotori.

Nel caso di un guasto del sistema, ad esempio per un contatto tra rotore e statore o per una rottura del rotore, l'energia di rotazione potrebbe essere rilasciata.

AVVERTENZA!

Per evitare danni all'apparecchiatura e prevenire lesioni agli operatori, è necessario seguire attentamente le istruzioni di installazione descritte nel presente manuale!



Informazioni Generali

Questa apparecchiatura è destinata ad uso professionale. L'utilizzatore deve leggere attentamente il presente manuale di istruzioni ed ogni altra informazione addizionale fornita dalla Agilent prima dell'utilizzo dell'apparecchiatura. La Agilent si ritiene sollevata da eventuali responsabilità dovute all'inosservanza totale o parziale delle istruzioni, ad uso improprio da parte di personale non addestrato, ad interventi non autorizzati o ad uso contrario alle normative nazionali specifiche.

Il TV 1001 Navigator è un sistema integrato costituito da una pompa turbomolecolare per applicazioni di alto e ultra alto vuoto e dal relativo controller. Il sistema è capace di pompare qualsiasi tipo di gas o di composto gassoso, ma non è adatto per il pompaggio di liquidi o di particelle solide. L'effetto pompante è ottenuto tramite una turbina rotante ad elevata velocità (38000 giri/min. max) mossa da un motore elettrico trifase ad alto rendimento. Il TV 1001 Navigator è totalmente privo di agenti contaminanti, ed è quindi adatto per applicazioni che richiedono un vuoto "pulito". Ha inoltre dei connettori ausiliari tramite i quali è possibile alimentare un ventilatore aggiuntivo, comandare la valvola di vent, pilotarlo da remoto tramite un computer host collegato con linea seriale (RS232 o RS485).

Nei paragrafi seguenti sono riportate tutte le informazioni necessarie a garantire la sicurezza dell'operatore durante l'utilizzo dell'apparecchiatura. Informazioni dettagliate sono fornite nell'appendice "Technical information".

1 Istruzioni per l'uso

Informazioni Generali

Questo manuale utilizza le seguenti convenzioni:

ATTENZIONE! I messaggi di attenzione sono visualizzati prima di procedure che, se non osservate, potrebbero causare danni all'apparecchiatura.

AVVERTENZA! I messaggi di avvertenza attirano l'attenzione dell'operatore su una procedura o una pratica specifica che, se non eseguita in modo corretto, potrebbe provocare gravi lesioni personali.



NOTA

Le note contengono informazioni importanti estrapolate dal testo.

Immagazzinamento

Per garantire il massimo livello di funzionalità ed affidabilità delle pompe Turbomolecolari Agilent, devono essere osservate le seguenti prescrizioni:

- durante il trasporto, lo spostamento e l'immagazzinamento delle pompe non devono essere superate le seguenti condizioni ambientali:
 - temperatura: da -20 °C a 70 °C
 - umidità relativa: da 0 a 95 % (non condensante)
- il cliente deve sempre avviare le pompe turbomolecolari nel modo Soft-Start quando ricevute e messe in funzione per la prima volta
- il tempo di immagazzinamento di una pompa turbomolecolare è di 10 mesi dalla data di spedizione.

ATTENZIONE!

Se, per qualsiasi ragione, il tempo di immagazzinamento è superiore, occorre reinviare la pompa in fabbrica. Per ogni informazione, si prega di contattare il locale rappresentante della Agilent.

Preparazione per l'installazione

Il TV 1001 Navigator viene fornito in un imballo protettivo speciale; se si presentano segni di danni, che potrebbero essersi verificati durante il trasporto, contattare l'ufficio vendite locale. Durante l'operazione di disimballaggio, prestare particolare attenzione a non lasciar cadere il TV 1001 Navigator e a non sottoporlo ad urti o vibrazioni. Non disperdere l'imballo nell'ambiente. Il materiale è completamente riciclabile e risponde alla direttiva CEE 85/399 per la tutela dell'ambiente.

ATTENZIONE! Onde evitare problemi di degasamento, non toccare con le mani nude i componenti destinati ad essere esposti al vuoto. Utilizzare sempre i guanti o altra protezione adeguata.

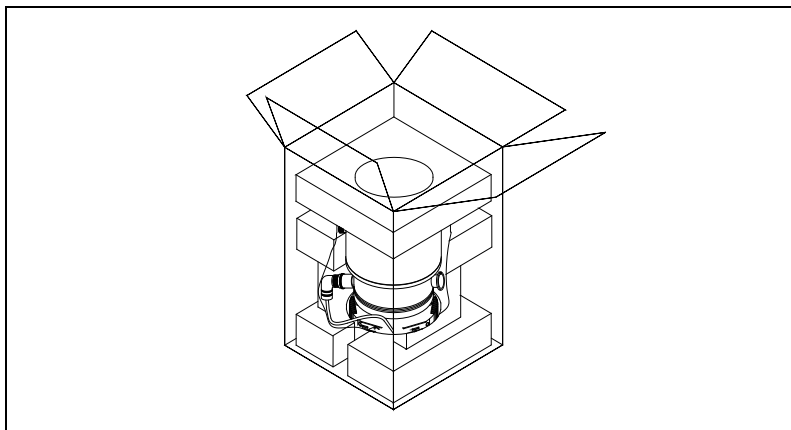


Figura 1

NOTA

Il TV 1001 Navigator non può essere danneggiato rimanendo semplicemente esposto all'atmosfera. Si consiglia comunque di mantenere chiusa la pompa fino al momento dell'installazione sul sistema onde evitare eventuale inquinamento da polvere.

Installazione

Non installare e/o utilizzare la pompa in ambienti esposti ad agenti atmosferici (pioggia, gelo, neve), polveri, gas aggressivi, in ambienti esplosivi o con elevato rischio di incendio.

Durante il funzionamento è necessario che siano rispettate le seguenti condizioni ambientali:

- pressione massima: 2 bar oltre la pressione atmosferica
- temperatura: da + 5 °C a +35 °C (vedere grafico nell'appendice "Technical Information")
- umidità relativa: 0 – 90 % (non condensante).

ATTENZIONE!

Staccare l'adesivo e togliere il tappo di protezione solo al momento del collegamento della turbopompa al sistema.

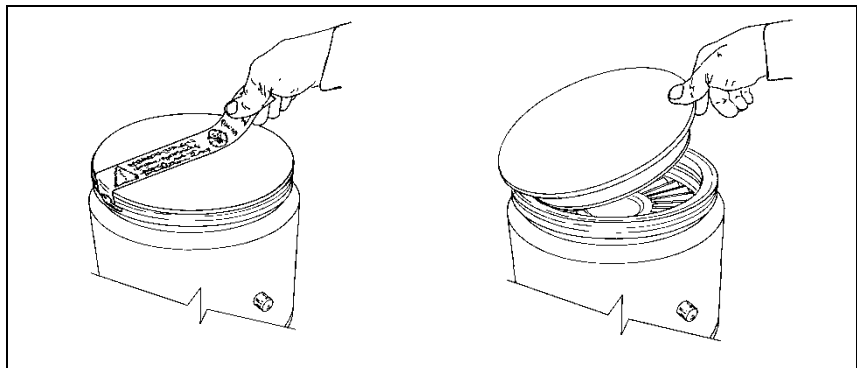


Figura 2

In presenza di campi elettromagnetici la pompa deve essere protetta tramite opportuni schermi. Vedere l'appendice "Technical Information" per ulteriori dettagli.

Il TV 1001 Navigator deve essere collegato ad una pompa primaria (vedere schema in "Technical Information").

Fissaggio della pompa

AVVERTENZA!



Se si verifica un danno al rotore, la connessione tra la pompa ed il sistema potrebbe essere sottoposta ad una coppia significativa. Se la connessione non è sufficiente per resistere alla suddetta coppia, la pompa potrebbe staccarsi dal sistema o il motore potrebbe staccarsi dall'involucro della pompa. In questo caso frammenti di metallo potrebbero essere proiettati dalla pompa o dal sistema, i quali potrebbero causare seri danni o la morte e/o danni agli apparati adiacenti.

Fissare il TV 1001 Navigator in posizione stabile montando la flangia di ingresso della turbopompa alla controflangia di sistema, con una connessione capace di resistere ad una coppia di 8900 Nm attorno al proprio asse. Per esempio la flangia ISO-K può essere fissata con morsetti in acciaio ad alta resistenza (tipo il modello Agilent IC63250DCMZ).

La seguente tabella descrive, per ogni flangia, il numero di morsetti IC63250DCMZ necessari e con quale coppia di serraggio stringerli.

Tab. 1

Flangia	N.	Coppia di serraggio
ISO 160	10	35 Nm
ISO 200	12	35 Nm
ISO 250	12	35 Nm

La seguente tabella descrive, per ogni flangia ISO-F, il numero di viti necessarie e con quale coppia di serraggio stringerle.

Tab. 2

Flangia	N.	Coppia di serraggio
ISO 200 F	12	25 Nm
ISO 250 F	12	25 Nm

Per le flange F le viti in acciaio devono essere di classe > 8.8

La turbopompa con flangia di ingresso ConFlat deve essere fissata alla camera da vuoto per mezzo dell'apposita minuteria meccanica Agilent. Per ulteriori dettagli vedere l'appendice "Technical Information".

Il TV 1001 Navigator può essere installato in qualsiasi posizione.

NOTA

Il TV 1001 Navigator non può essere fissato tramite la sua base.

ATTENZIONE!

Il TV 1001 Navigator appartiene alla seconda categoria di installazione (o sovratensione) prevista dalla normativa EN 61010-1. Connettere quindi il dispositivo ad una linea di alimentazione che soddisfi tale categoria.

Il TV 1001 Navigator ha dei connettori per gli ingressi/uscite e per la comunicazione seriale che devono essere connessi ai circuiti esterni in modo che nessuna parte sotto tensione sia accessibile. Assicurarsi che l'isolamento del dispositivo connesso al TV 1001 Navigator abbia un isolamento adeguato anche in condizione di guasto singolo come previsto dalla normativa EN 61010-1.

Per l'installazione degli accessori opzionali, vedere "Technical Information".

1 Istruzioni per l'uso

Uso

Uso

In questo paragrafo sono riportate le principali procedure operative.

Prima di usare il sistema effettuare tutti i collegamenti elettrici e pneumatici.

Durante l'eventuale riscaldamento della camera da vuoto, la temperatura sulla flangia di ingresso non deve essere superiore a 120 °C.

AVVERTENZA!



Non far funzionare mai la pompa se la flangia di ingresso non è collegata alla camera a vuoto o non è chiusa con la flangia di chiusura. Non toccare la turbopompa e i suoi eventuali accessori durante le operazioni di riscaldamento. L'elevata temperatura può causare lesioni alle persone.

ATTENZIONE!

Evitare urti, oscillazioni o bruschi spostamenti della turbopompa quando è in funzione. I cuscinetti potrebbero danneggiarsi. Per la mandata all'aria della pompa utilizzare aria o gas inerte esente da polvere o particelle. La pressione di ingresso attraverso l'apposita porta deve essere inferiore a 2 bar (oltre la pressione atmosferica). Per il pompaggio di gas aggressivi queste pompe sono dotate di una apposita porta attraverso la quale è necessario fornire alla pompa un flusso di gas inerte (Azoto o Argon) per proteggere i cuscinetti (vedere l'appendice "Technical Information").

AVVERTENZA!



Quando la pompa viene utilizzata per il pompaggio di gas tossici, infiammabili o radioattivi, seguire le appropriate procedure tipiche di ciascun gas. Non usare la pompa in presenza di gas esplosivi.

Accensione ed Uso del TV 1001 Navigator

Per accendere il TV 1001 Navigator è sufficiente fornire la tensione di alimentazione. Il controller incorporato riconosce automaticamente la presenza dei segnali di interlock e di avvio ed avvia la pompa.

Il modo “Soft Start” è previsto per accendere la pompa dopo un prolungato periodo di fermo. Per avere una partenza con “Soft Start” attivo, occorre abilitare il modo suddetto tramite software (vedere il paragrafo “RS232/485 COMMUNICATION DESCRIPTION” nell’appendice “Technical Information”).

Il LED verde posto sul pannello della base del TV 1001 Navigator indica, con la frequenza del suo lampeggio, le condizioni operative del sistema:

- acceso fisso: la pompa è in rotazione normale;
- lampeggiante lentamente (periodo di circa 400 ms): il sistema è in stato di rampa, o di frenata, o di Stop, o di “Waiting for interlock”;
- lampeggiante velocemente (periodo di circa 200 ms): condizione di errore.

Arresto del TV 1001 Navigator

Per arrestare il TV 1001 Navigator è sufficiente togliere la tensione di alimentazione. Il controller incorporato arresta immediatamente la pompa.

AVVERTENZA!



Per la sicurezza dell'operatore il controller Turbo-V deve essere alimentato con un cavo di alimentazione a 3 fili (vedere la tabella delle parti ordinabili) dotato di una spina (approvata a livello internazionale). Utilizzare questo cavo e spina insieme ad una presa adeguatamente connessa a terra per evitare scosse elettriche e soddisfare i requisiti delle norme CE. Le alte tensioni che si sviluppano nel controller possono provocare gravi lesioni o la morte. Prima di eseguire delle operazioni di manutenzione all'interno dell'unità scollegare il cavo di alimentazione.

Arresto di Emergenza

Per arrestare in condizioni di emergenza il TV 1001 Navigator occorre staccare il cavo di alimentazione dal controller.

Manutenzione

Il TV 1001 Navigator non richiede alcuna manutenzione. Qualsiasi intervento deve essere eseguito da personale autorizzato.

AVVERTENZA!



Prima di effettuare qualsiasi intervento sul sistema scollegarlo dall'alimentazione, mandare all'aria la pompa aprendo l'apposita valvola, attendere fino al completo arresto del rotore ed attendere che la temperatura superficiale della pompa sia inferiore a 50 °C.

In caso di guasto è possibile usufruire del servizio di riparazione Agilent, che permette di ottenere una pompa rigenerata in sostituzione di quella guasta.

NOTA

Prima di rispedire al costruttore una pompa per riparazioni o advanced exchange service, è indispensabile compilare e far pervenire al locale ufficio vendite la scheda "Request for Return" allegata al presente manuale di istruzioni. Copia della stessa deve essere inserita nell'imballo del sistema prima della spedizione.

Qualora una pompa dovesse essere rottamata, procedere alla sua eliminazione nel rispetto delle normative nazionali specifiche.

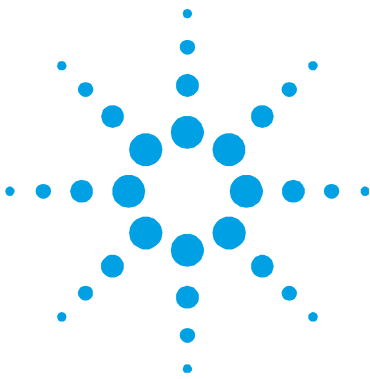
Smaltimento

Significato del logo "WEEE" presente sulle etichette. Il simbolo qui sotto riportato è applicato in ottemperanza alla direttiva CE denominata "WEEE". Questo simbolo (**valido solo per i paesi della Comunità Europea**) indica che il prodotto sul quale è applicato, NON deve essere smaltito insieme ai comuni rifiuti domestici o industriali, ma deve essere avviato ad un sistema di raccolta differenziata. Si invita pertanto l'utente finale a contattare il fornitore del dispositivo, sia esso la casa madre o un rivenditore, per avviare il processo di raccolta e smaltimento, dopo opportuna verifica dei termini e condizioni contrattuali di vendita.



Per maggiori informazioni riferirsi a:

<http://www.agilent.com/environment/product/index.shtml>



2 Gebrauchsanleitung

Sicherheitshinweise für Turbomolekularpumpen	30
Allgemeine	30
Lagerung	33
Vor der Installation	34
Installation	35
Befestigung der Pumpe	36
Gebrauch	38
Einschaltung und Gebrauch von Modell TV 1001 Navigator	39
Stoppen von Modell TV 1001 Navigator	40
Not-Aus	40
Wartung	41
Entsorgung	42

Übersetzung der Originalanleitungen



Sicherheitshinweise für Turbomolekularpumpen

Die in der folgenden Gebrauchsanweisung beschriebenen Turbomolekularpumpen verfügen aufgrund der hohen Rotationsgeschwindigkeit in Verbindung mit dem spezifischen Gewicht ihrer Rotoren über eine große Menge kinetischer Energie.

Im Falle eines Systemdefekts, z.B. durch einen Kontakt zwischen Rotor und Stator oder durch einen Rotorbruch, könnte diese Rotationsenergie freigesetzt werden.

WARNUNG!



Um Schäden am Gerät zu vermeiden und um Verletzungen der Bediener vorzubeugen, befolgen Sie bitte aufmerksam die in diesem Handbuch beschriebenen Installationshinweise!

Allgemeine Informationen

Dieser Apparat ist für den fachmännischen Gebrauch bestimmt. Vor dem Gebrauch hat der Benutzer dieses Handbuch sowie alle weiteren mitgelieferten Zusatzdokumentationen genau zu lesen. Bei auch teilweiser Nichtbeachtung der enthaltenen Anweisungen, unsachgemäßem Gebrauch durch ungeschultes Personal, nicht autorisierten Eingriffen und Mißachtung der nationalen einschlägigen Normen übernimmt die Firma Agilent keinerlei Haftung.

Modell TV 1001 Navigator ist ein integriertes System, das aus einer Turbomolekularpumpe für Hoch- und Höchstvakuumanwendungen, integriert mit einem entsprechenden Controller, besteht. Das System eignet sich für die Förderung aller Arten von Gasen oder gashaltigen Gemischen, nicht jedoch für die Förderung von Flüssigstoffen oder Festpartikeln. Die Pumpwirkung wird durch eine hochtourige Turbine (max. 38.000 1/min) erreicht, die von einem Hochleistungsdrehstrommotor angetrieben wird. Modell TV 1001 Navigator enthält keinerlei umweltschädliche Substanzen und eignet sich deshalb auch für Anwendungen, die ein "sauberes" Vakuum erfordern. Modell TV 1001 Navigator verfügt des weiteren über Zusatzanschlüsse, über die ein zusätzlicher Ventilator versorgt, das Entlüftungsventil gesteuert oder die Vorrichtung von einem Host Computer über eine serielle Leitung gesteuert werden kann (RS232, RS485).

In den folgenden Abschnitten sind alle erforderlichen Informationen für die Sicherheit des Bedieners bei der Anwendung des Geräts aufgeführt. Detaillierte technische Informationen sind im Anhang "Technical Information" enthalten.

2 **Gebrauchsanleitung** **Allgemeine Informationen**

In dieser Gebrauchsanleitung werden Sicherheitshinweise folgendermaßen hervorgehoben:

VORSICHT!

Die Vorsichtshinweise werden vor Vorgängen angegeben, die bei Nichtbeachtung Schäden an der Anlage verursachen könnten.

WARNUNG!



Die Warnhinweise lenken die Aufmerksamkeit des Bedieners auf einen Vorgang oder eine bestimmte Ausführungsweise, die bei unkorrekter Ausführung schwere Verletzungen hervorrufen könnten.

HINWEIS

Die Hinweise enthalten wichtige Informationen, die aus dem Text hervorgehoben werden.

Lagerung

Um ein Höchstmaß an Effizienz und Zuverlässigkeit der Agilent Turbomolekularpumpen zu gewährleisten, sind die folgenden Anweisungen zu beachten:

- Während des Transports, der Handhabung und der Einlagerung der Pumpen dürfen die folgenden Grenzwerte nicht überschritten werden:
 - Temperatur: von -20 °C bis 70 °C
 - Relative Feuchtigkeit: von 0 bis 95 % (nicht kondensierend)
- Der Kunde hat die Turbomolekularpumpen nach dem Empfang bei Erstinbetriebnahme stets im Modus Soft-Start in Gang zu setzen.
- Die Lagerdauer für eine Turbomolekularpumpe beträgt 10 Monate ab dem Speditionsdatum.

VORSICHT!

Falls die Lagerdauer aus verschiedenen Gründen die genannte Frist überschreiten sollte, ist die Pumpe an das Werk zurückzusenden. Für Informationen wenden Sie sich bitte an den örtlichen Agilent Vertreter.

Vor der Installation

Modell TV 1001 Navigator wird in einer speziellen Schutzverpackung geliefert. Eventuelle Transportschäden sind der zuständigen örtlichen Verkaufsstelle zu melden. Modell TV 1001 Navigator ist vorsichtig auszupacken, wobei es vor dem Herunterfallen und vor Stößen und Vibrationen zu schützen ist.

Das Verpackungsmaterial ist vorschriftsgemäß zu entsorgen. Es ist vollständig recyclebar und entspricht der Richtlinie 85/399/EWG für Umweltschutz.

VORSICHT!

Um Entgasungen zu vermeiden, dürfen die Teile, die mit dem Vakuum in Berührung kommen, nicht mit den bloßen Händen angefasst werden. Es sind stets Schutzhandschuhe oder andere Schutzmittel zu verwenden.

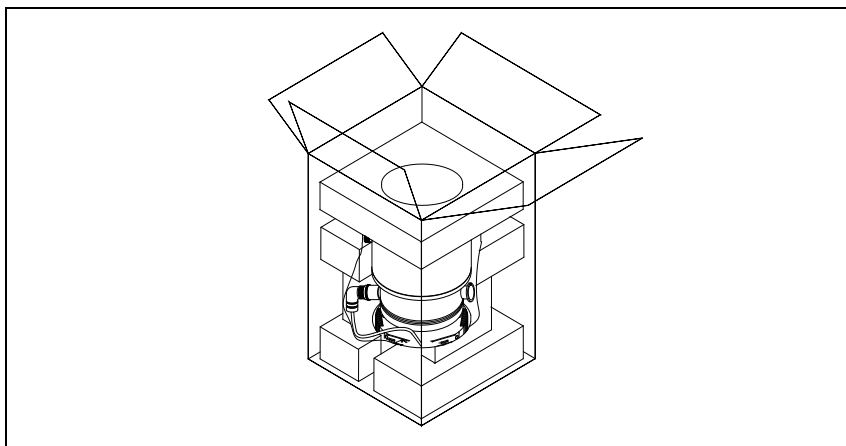


Abbildung 1

HINWEIS

Modell TV 1001 Navigator kann durch die Umgebung an sich keine Schäden erleiden. Es sollte jedoch bis zur Installation an der Anlage geschlossen bleiben, um Verunreinigungen durch Staub zu vermeiden.

Installation

Die Pumpe darf nicht in Umgebungen, die ungeschützt vor Wetter (Regen, Frost, Schnee), Staub und aggressiven Gasen sind, sowie auch nicht in explosionsfähigen oder erhöht brandgefährdeten Umgebungen installiert und/oder benutzt werden. Beim Betrieb müssen folgende Umgebungsbedingungen eingehalten werden:

- Maximaler Druck: 2 bar über dem atmosphärischen Druck
- Temperatur: von +5 °C bis +35 °C (siehe Diagramm im Anhang "Technical Information")
- Relative Luftfeuchtigkeit: 0 – 95 % (nicht kondensierend).

VORSICHT!

Das Klebeband abziehen und den Schutzdeckel erst bei Anschluss der Turbopumpe an das System abnehmen.

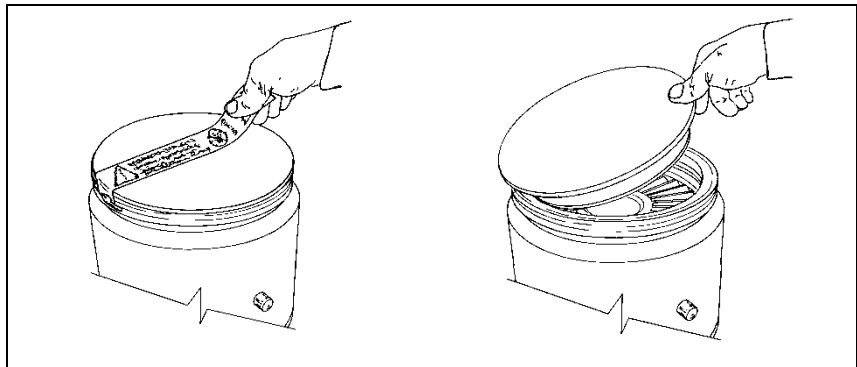


Abbildung 2

Bei Vorhandensein von elektromagnetischen Feldern ist die Pumpe entsprechend abzuschirmen. Für ausführliche Informationen siehe im Anhang "Technical Information".

Modell TV 1001 Navigator ist an eine Primärpumpe anzuschließen (siehe Schema in "Technical Information").

Befestigung der Pumpe

WARNUNG!



Wenn ein Läuferschaden auftritt, könnte die Verbindung zwischen der Pumpe und dem System mit einem erheblichen Drehmoment belastet werden. Setzt die Verbindung diesem Drehmoment keinen ausreichenden Widerstand entgegen, besteht die Möglichkeit, dass sich die Pumpe vom System oder der Motor vom Pumpengehäuse löst. In diesem Fall könnten Metallsplitters von der Pumpe oder vom System geschleudert werden, die schwere Schäden oder den Tod und/oder Schäden an benachbarten Geräten zur Folge haben könnten.

TV 1001 Navigator in einer stabilen Position befestigen. Den Eintrittsflansch der Turbopumpe am Gegenflansch des Systems montieren. Diese Verbindung soll einem Drehmoment von 8.900 Nm um die eigene Achse standhalten. Der ISO-K-Flansch kann zum Beispiel mit hochfesten Stahlklemmen befestigt werden (Typ Modell Agilent IC 63250 DCMZ). Die nachstehende Tabelle gibt an, wie viele Klemmen IC 63250 DCMZ für jeden Flansch erforderlich sind und mit welchem Anzugsmoment sie festzuziehen sind.

Tab. 1

Flansch	Anz.	Anzugsmoment
ISO 160	10	35 Nm
ISO 200	12	35 Nm
ISO 250	12	35 Nm

Die nachstehende Tabelle gibt an, wie schrauben für jeden ISO-F-Flansch erforderlich sind und mit welchem Anzugsmoment sie festzuziehen sind.

Tab. 2

Flansch	Anz.	Anzugsmoment
ISO 200 F	12	25 Nm
ISO 250 F	12	25 Nm

Für die Flansche F müssen die Stahlschrauben von der Klasse >8.8 sein

Turbopumpen mit ConFlat Eingangsflansch sind mit dem speziellen Agilent Befestigungsmaterial an die Vakuum kammer anzuschließen. Für ausführliche Informationen siehe im Anhang "Technical Information". Modell TV 1001 Navigator kann in jeder beliebigen Position installiert werden.

HINWEIS

Modell TV 1001 Navigator kann nicht mittels seines Sockels befestigt werden.

VORSICHT!

Der TV 1001 Navigator gehört zur zweiten Installationsklasse (Überdruck) die von den Normen EN 61010-1 vorgesehen ist. Die Vorrichtung muß daher an eine Speisungsleitung angeschlossen werden, die dieser Kategorie entspricht.

Der TV 1001 Navigator hat Verbinder für den Ein-und Ausgang und die Schnittstellenkommunikation, die an die Außenkreise angeschlossen werden müssen, sodaß kein Teil unter Spannung zugänglich ist. Sicherstellen, daß die Isolierung der an den TV 1001 Navigator ange-schlossenen Vorrichtung auch bei einer Einzelstörung ausreichend isoliert, wie es von der Richtlinie EN 61010-1 vorgesehen wird.

Für die Installation der Optionsteile siehe im Anhang "Technical Information".

Gebrauch

In diesem Abschnitt werden die wichtigsten Betriebsvorgänge erläutert. Vor Benutzung des Systems sind alle elektrischen und pneumatischen Anschlüsse auszuführen. Während der eventuellen Aufheizung der Vakuumkammer darf die Temperatur am Eingangsflansch 120 °C nicht überschreiten.

WARNUNG!



Die Pumpe darf nicht in Betrieb genommen werden, wenn der Eingangsflansch nicht an die Vakuumkammer angeschlossen oder nicht mit dem Verschlussflansch verschlossen ist. Während des Aufheizens dürfen weder die Pumpe noch eventuelle heiße Zubehörteile berührt werden. Es besteht Verbrennungsgefahr.

VORSICHT!

Während des Betriebs sind Stoß- und Vibrationseinwirkungen sowie Ruckbewegungen an der Turbopumpe zu vermeiden, da die Lager beschädigt werden könnten. Für die Belüftung der Pumpe trockene staub- und partikelfreie Luft oder Inertgase verwenden. Der Eingangsdruck am Belüftungsanschluß soll unter 2 bar (über dem atmosphärischen Druck) betragen. Zum Pumpen von aggressiven Gasen sind die Pumpen mit einer Öffnungsklappe ausgestattet, über die zum Schutz der Lager Inertgas (Stickstoff oder Argon) zuzuleiten ist (siehe Anhang "Technical Information").

WARNUNG!



Wenn die Pumpe zur Förderung von giftigen, leicht entflammaren oder radioaktiven Gasen benutzt wird, sind die für das jeweilige Gas vorgeschriebenen Vorgänge und Maßnahmen zu befolgen. Die Pumpe darf niemals bei Vorhandensein von explosionsfähigen Gasen verwendet werden.

Einschaltung und Gebrauch von Modell TV 1001 Navigator

Zur Einschaltung von Modell TV 1001 ist es mit der erforderlichen Versorgungsspannung zu versorgen. Der eingebaute Controller erfasst automatisch das Vorhandensein von Interlock- und Anlaufsignalen und startet die Pumpe.

Der Modus "Soft Start" sieht vor, die Pumpe nach einem langen Stillstand einzuschalten. Um die Pumpe im Modus "Soft Start" zu starten, ist dieser Modus mittels der Software freizugeben (siehe Abschnitt "RS 232/485 COMMUNICATION DESCRIPTION" im Anhang "Technical Information").

Die grüne LED LD1 an der Bodenplatte von Modell TV 1001 gibt mit der Häufigkeit ihres Blinkens die Betriebsbedingungen des System an:

- Daueranzeige: Die Pumpe befindet sich im normalen Betrieb.
- Langsame Blinkanzeige (ca. 400 ms): das System befindet sich entweder im Status Rampe, Abbremsung, Stopp oder "Waiting for Interlock".
- Schnelle Blinkanzeige (ca. 200 ms): Fehlerstatus.

Stoppen von Modell TV 1001 Navigator

Zum Stoppen von Modell TV 1001 Navigator ist die Versorgungsspannung abzuschalten. Der eingebaute Controller sorgt für den sofortigen Pumpenstopp.

WARNUNG!



Für die Sicherheit des Bedieners muss der Controller Turbo-V mit einem dreidrähtigen Stromkabel (siehe Tabelle der Bestellteile) versorgt werden, das mit einem (auf internationaler Ebene genehmigten) Stecker ausgestattet ist. Verwenden Sie dieses Kabel und den Stecker zusammen mit einer entsprechend geerdeten Steckdose, um Stromschläge zu vermeiden und den Anforderungen der EG-Richtlinien zu entsprechen. Die Hochspannungen, die sich im Controller entwickeln, können zu schweren Schäden oder zum Tod führen. Vor den Wartungsarbeiten innerhalb der Einheit die Stromkabel trennen.

Not-Aus

Zur Stillsetzung von Mod. TV 1001 Navigator in Notsituationen ist vom Controller das Netzkabel abzuziehen.

Wartung

Modell TV 1001 Navigator erfordert keine Wartung. Eventuelle Eingriffe dürfen nur von autorisiertem Fachpersonal ausgeführt werden.

WARNUNG!



Vor jedem Eingriff am System den Netzstecker ziehen, die Pumpe über Öffnung des entsprechenden Ventils belüften und abwarten, bis der Rotor vollkommen stillsteht und die Temperatur am Pumpengehäuse unter 50 °C abgesunken ist.

Bei Defekten kann der Agilent Service in Anspruch genommen werden, der eine generalüberholte Pumpe als Ersatz für die defekte Pumpe zur Verfügung stellt.

HINWEIS

Bevor Fa. Agilent ein System zur Reparatur oder den Umtauschdienst eingesandt wird, ist das Formular "Request for Return", das diesem Handbuch beiliegt, ausgefüllt an die örtliche Verkaufsstelle zu senden. Eine Kopie ist der Verpackung des Systems vor dem Versand beizulegen.

Eine eventuelle Verschrottung der Pumpe hat unter Beachtung der einschlägigen nationalen Vorschriften zu erfolgen.

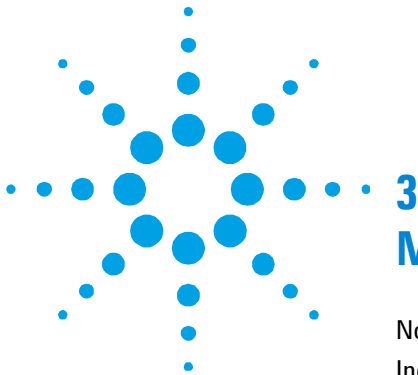
Entsorgung

Bedeutung des "WEEE" Logos auf den Etiketten. Das folgende Symbol ist in Übereinstimmung mit der EU-Richtlinie WEEE (Waste Electrical and Electronic Equipment) angebracht. Dieses Symbol (**nur in den EU-Ländern gültig**) zeigt an, dass das betreffende Produkt nicht zusammen mit Haushaltsmüll entsorgt werden darf sondern einem speziellen Sammelsystem zugeführt werden muss. Der Endabnehmer sollte daher den Lieferanten des Geräts - d.h. die Muttergesellschaft oder den Wiederverkäufer - kontaktieren, um den Entsorgungsprozess zu starten, nachdem er die Verkaufsbedingungen geprüft hat.



Für weitere Informationen:

<http://www.agilent.com/environment/product/index.shtml>



3 Mode d'emploi

Normes de sécurité pour Pompe Turbomoléculaires	44
Indications générales	44
Stockage	47
Préparation pour l'installation	48
Installation	49
Fixation de la pompe	50
Utilisation	52
Mise en marche et utilisation du TV 1001 Navigator	53
Arrêt du TV 1001 Navigator	54
Arrêt d'urgence	54
Entretien	55
Mise au rebut	56

Traduction de la mode d'emploi originale



Normes de sécurité pour Pompe Turbomoléculaires

Les pompes Turbomoléculaires décrites dans le Manuel d'Instructions suivant ont une énergie cinétique élevée due à la grande vitesse de rotation associée à la masse spécifique de leurs rotors.

En cas de panne du système, par exemple à cause d'un contact entre rotor et stator ou d'une rupture du rotor, l'énergie de rotation pourrait être libérée.

AVERTISSEMENT!



Pour éviter tout dégât aux appareillages et empêcher toute blessure aux opérateurs, il faut suivre attentivement les instructions d'installation décrites dans ce manuel!

Indications générales

Cet appareillage a été conçu en vue d'une utilisation professionnelle. Avant toute utilisation de l'appareil, il est conseillé à l'utilisateur de lire attentivement cette notice d'instructions ainsi que toute autre indication supplémentaire fournie par Agilent qui décline par conséquent toute responsabilité en cas de non respect total ou partiel des instructions données, d'utilisation impropre par un personnel non formé, d'opérations non autorisées ou d'emploi contraire aux réglementations nationales spécifiques. Le TV 1001 Navigator est un système intégré, constitué d'une pompe turbomoléculaire conçue pour des applications de vide poussé et ultrapoussé et doté d'un contrôleur. Le système est à même de pomper tous les types de gaz et de composés gazeux mais il n'est pas adapté au pompage de liquides ou de particules solides. L'effet de pompage est obtenu grâce à une turbine tournant à vitesse élevée (38000 tr/min maxi), mue par un moteur électrique triphasé à haut rendement. Le TV 1001 Navigator est totalement exempt d'agents polluants et il est par conséquent indiqué pour toutes les applications exigeant un vide "propre". Le TV 1001 Navigator est en outre doté de connecteurs auxiliaires permettant d'alimenter un ventilateur supplémentaire, de commander la soupape de ventilation, de le piloter à distance à l'aide d'un ordinateur host connecté par ligne série. Les paragraphes suivants fournissent toutes les indications nécessaires à garantir la sécurité de l'opérateur pendant l'utilisation de l'appareillage. Des renseignements plus détaillés se trouvent dans l'appendice "Technical Information".

3 Mode d'emploi

Indications générales

Cette notice utilise les signes conventionnels suivants:

ATTENTION!

Les messages d'attention apparaissent avant certaines procédures qui, si elles ne sont pas observées, pourraient endommager sérieusement l'appareillage.

AVERTISSEMENT!



Les messages d'avertissement attirent l'attention de l'opérateur sur une procédure ou une manoeuvre spéciale qui, effectuée de façon impropre, risque de provoquer de graves lésions.

NOTE

Les notes contiennent des renseignements importants isolés du texte.

Stockage

Pour garantir les performances et la fiabilité maximales des pompes Turbomoléculaires Agilent, il est indispensable de respecter les instructions suivantes :

- Le transport, la manutention et le stockage des pompes, doivent impérativement avoir lieu dans les conditions ambiantes suivantes:
 - température: de -20 °C à $+70\text{ °C}$
 - humidité relative: de 0 à 95 % (non condensante)
- A la première utilisation, les pompes turbomoléculaires doivent toujours être mises en marche par le client en mode soft-Start.
- Le temps de stockage d'une pompe turbomoléculaire est de 10 mois à compter de la date d'expédition.

ATTENTION!

En cas de dépassement du temps de stockage pour toutes raisons, la pompe doit être retournée en usine. Pour tout renseignement, contacter le représentant Agilent de zone.

Préparation pour l'installation

Le TV 1001 Navigator est livré dans un emballage de protection spécial; en cas d'endommagement de l'emballage pouvant s'être produit pendant le transport, contacter le bureau de vente local. Pendant l'opération d'ouverture de l'emballage, veiller tout particulièrement à ne pas laisser tomber le TV 1001 Navigator et à ne lui faire subir aucun choc et aucune vibration. Ne pas abandonner l'emballage dans la nature. Le matériel est entièrement recyclable et conforme à la directive CEE 85/399 en matière de protection de l'environnement.

ATTENTION!

Afin d'éviter tout problème de dégazage, ne pas toucher, à mains nues, les éléments devant être exposés au vide. Mettre toujours des gants ou toute autre protection appropriée.

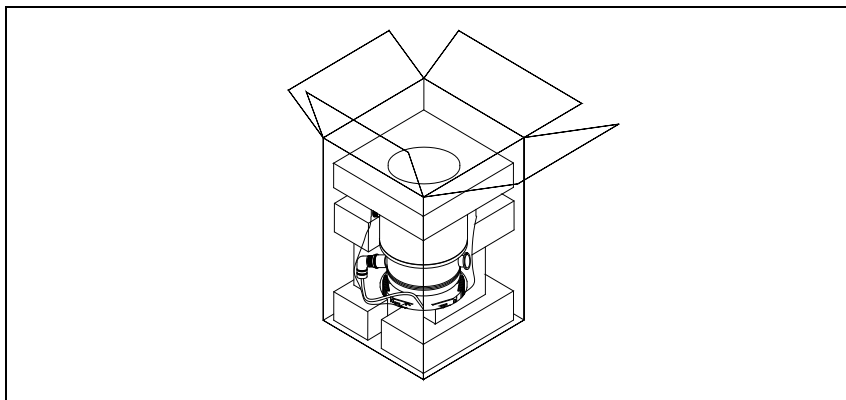


Figure 1

NOTE

Le TV 1001 ne peut s'endommager en restant simplement exposé à l'atmosphère. Toutefois, afin d'éviter toute pollution due à la poussière, il est conseillé de le garder dans son emballage clos jusqu'au moment de l'installation.

Installation

Ne pas installer et/ou utiliser la pompe dans des milieux exposés aux agents atmosphériques (pluie, gel, neige), à la poussière, aux gaz agressifs ainsi que dans des milieux explosifs ou à fort risque d'incendie.

Pendant le fonctionnement, il est nécessaire de respecter les conditions environnementales suivantes:

- pression maxi: 2 bar au-delà de la pression atmosphérique
- température: de +5 °C° à +35 °C (Cf. graphique dans "Technical Information")
- humidité relative: 0 – 95 % (non condensante)

ATTENTION!

Ne décoller l'adhésif et ne retirer le couvercle de protection qu'au moment de brancher la turbopompe au système.

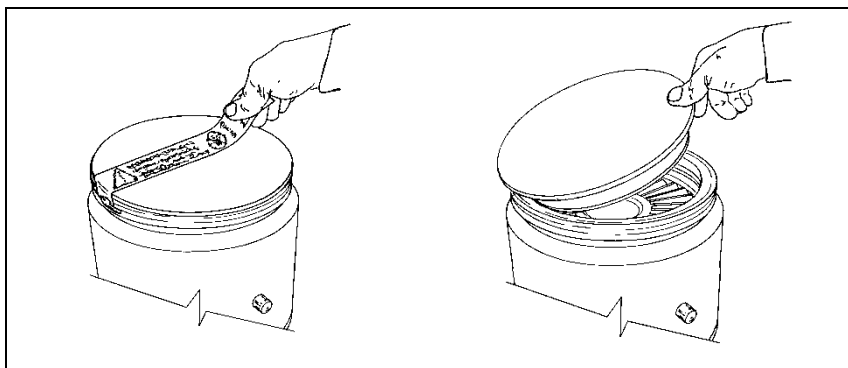


Figure 2

En présence de champs magnétiques, la pompe doit être protégée à l'aide d'écrans appropriés. Pour tout autre renseignement, se reporter à l'opuscule "Technical Information". Le TV 1001 Navigator doit être connecté à une pompe primaire (Cf. schéma dans "Technical Information").

Fixation de la pompe

AVERTISSEMENT!



En cas d'endommagement du rotor, la connexion pompe - système pourrait être soumise à un couple très important. Si la connexion n'est pas en mesure de résister au dit couple, la pompe peut se détacher du système ou le moteur de l'enveloppe de la pompe. Dans ce cas, des morceaux de métal peuvent être expulsés par la pompe ou le système et entraîner des blessures graves voire la mort et/ou endommager sérieusement les équipements environnants.

Fixer le TV 1001 Navigator de façon stable en assurant la collerette d'entrée de la turbopompe à la contre-collerette du système au moyen d'une connexion en mesure de résister à un couple de 8900 Nm autour de son axe.

La bride d'entrée ISO-K peut être fixée à l'aide d'étaux en acier haute résistance (comme le modèle Agilent IC 63250 DCMSZ).

Le tableau suivant indique, pour chaque collerette, le nombre de pinces IC63250 DCMZ nécessaires et le couple de serrage à appliquer.

Tab. 1

Bride	N.	Couple de serrage
ISO 160	10	35 Nm
ISO 200	12	35 Nm
ISO 250	12	35 Nm

Le tableau suivant indique, pour chaque bride d'entrée ISO-F, le nombre de vis nécessaires et le couple de serrage à appliquer.

Tab. 2

Bride	N.	Couple de serrage
ISO 200 F	12	25 Nm
ISO 250 F	12	25 Nm

Pour les brides F, les vis en acier doivent être de classe > 8.8

La turbopompe à bride d'entrée ConFlat doit être fixée à la chambre à vide à l'aide des éléments mécaniques Agilent prévus à cet effet. Pour tout autre détail, se reporter à l'appendice "Technical Information".

Le TV 1001 Navigator peut être installée dans n'importe quelle position.

NOTE

Le TV 1001 Navigator ne peut être fixé par sa base.

ATTENTION!

Le TV 1001 Navigator appartient à la deuxième catégorie d'installations (ou surtension) prévue par la norme EN 61010-1. De ce fait, brancher le dispositif à une ligne d'alimentation compatible avec cette catégorie.

Le TV 1001 Navigator dispose de connecteurs pour les entrées/sorties et pour la communication en série qui doivent être branchés aux circuits extérieurs de façon qu'aucune partie sous tension ne soit accessible. S'assurer que l'isolation du dispositif branché au TV 1001 Navigator a une isolation appropriée même en condition de panne individuelle selon les termes de la norme EN 61010-1.

Pour l'installation des accessoires en option, se reporter à "Technical Information".

Utilisation

Ce paragraphe présente les principales procédures opérationnelles.

Avant d'utiliser le système, effectuer tous les branchements électriques et pneumatiques. Pendant le chauffage éventuel de la chambre à vide, la température de la bride d'entrée ne doit pas dépasser 120 °C.

AVERTISSEMENT!



Ne jamais faire fonctionner la pompe si la bride d'entrée n'est pas reliée à la chambre à vide ou si elle n'est pas fermée avec la bride de fermeture. Eviter de toucher la turbopompe ainsi que ses accessoires éventuels pendant les opérations de chauffage. La température élevée peut être à l'origine de lésions graves.

ATTENTION!

Lorsque la turbopompe fonctionne, éviter tout choc, oscillation ou déplacement brusque car les paliers pourraient se détériorer. Pour le refoulement de l'air de la pompe, utiliser de l'air ou du gaz inerte exempt de poussière ou de particules. La pression d'entrée à travers la porte prévue à cet effet doit être inférieure à 2 bar (au-delà de la pression atmosphérique). Pour le pompage de gaz agressifs, ces pompes sont dotées d'une porte spéciale à travers laquelle il est nécessaire de fournir à la pompe un flux de gaz inerte (azote ou argon) pour protéger les paliers (voir l'appendice "Technical Information").

AVERTISSEMENT!



Lorsque la pompe est utilisée pour le pompage de gaz toxiques, inflammables ou radioactifs, suivre les procédures typiques de chaque gaz. Ne pas utiliser la pompe en présence de gaz explosifs.

Mise en marche et utilisation du TV 1001 Navigator

Pour allumer le TV 1001 Navigator il suffit de fournir la tension d'alimentation. Le contrôleur incorporé reconnaît automatiquement la présence de signaux d'interlock et de démarrage et il actionne la pompe.

Le mode "Soft Start" a été conçu pour permettre d'allumer la pompe après une longue période d'inutilisation. Pour mettre en marche en mode "Soft Start", il est nécessaire d'activer ce mode opératoire à l'aide du logiciel (Cf. paragraphe "RS232/485 COMMUNICATION DESCRIPTION" dans l'appendice "Technical Information").

La LED verte LD1 placée sur le panneau de la base du TV 1001 indique, par sa fréquence de clignotement, les conditions opérationnelles du système:

- allumée fixe: la pompe est en rotation normale;
- clignote lentement (période d'environ 400 ms): le système est en état de rampe, de freinage, de stop ou d'attente interlock.
- clignote rapidement (période d'environ 200 ms): condition d'erreur.

Arrêt du TV 1001 Navigator

Pour arrêter le TV 1001 Navigator, il suffit de retirer la tension d'alimentation. Le contrôleur incorporé arrête immédiatement la pompe.

AVERTISSEMENT!



Pour la sécurité de l'opérateur, le contrôleur Turbo-V doit être alimenté par un câble d'alimentation à 3 fils (voir le tableau des parties qui peuvent être ordonnées) doté d'une fiche (approuvée à niveau international). Utiliser ce câble et cette fiche avec une prise connectée d'une manière adéquate à terre pour éviter des décharges électriques et satisfaire les requis des normes CE. Les tensions élevées qui se développent dans le contrôleur peuvent provoquer de graves endommagements ou la mort. Avant d'effectuer les opérations d'entretien à l'intérieur de l'unité débrancher le câble d'alimentation.

Arrêt d'urgence

Pour arrêter le TV 1001 Navigator en conditions d'urgence, il faut débrancher le cordon d'alimentation du contrôleur.

Entretien

Le TV 1001 Navigator n'exige aucun entretien particulier. Toute intervention doit être effectuée par un personnel agréé.

AVERTISSEMENT!



Avant toute intervention sur le système, le débrancher, refouler l'air de la pompe en ouvrant la soupape prévue à cet effet, attendre jusqu'à l'arrêt complet du rotor et jusqu'à ce que la température superficielle de la pompe soit inférieure à 50 °C.

En cas de panne, il est possible de bénéficier du service réparations Agilent qui permet d'obtenir une pompe régénérée en remplacement de la pompe endommagée.

NOTE

Avant de renvoyer une pompe au constructeur pour réparation ou "advanced exchange service", remplir et faire parvenir au bureau de vente local la fiche "Request for Return" jointe au présent manuel d'instructions. Une copie de cette fiche devra être mise dans l'emballage du système avant l'expédition.

En cas de mise au rebut de la pompe, procéder à son élimination conformément aux réglementations nationales concernant la gestion des déchets.

Mise au rebut

Signification du logo "WEEE" figurant sur les étiquettes. Le symbole ci-dessous est appliqué conformément à la directive CE nommée "WEEE". Ce symbole (**uniquement valide pour les pays de la Communauté européenne**) indique que le produit sur lequel il est appliqué NE doit PAS être mis au rebut avec les ordures ménagères ou les déchets industriels ordinaires, mais passer par un système de collecte sélective. Après avoir vérifié les termes et conditions du contrat de vente, l'utilisateur final est donc prié de contacter le fournisseur du dispositif, maison mère ou revendeur, pour mettre en œuvre le processus de collecte et mise au rebut.



Pour plus d'informations, rendez-vous à l'adresse:

<http://www.agilent.com/environment/product/index.shtml>



4 Manual de instrucciones

Indicaciones de Seguridad para Bombas Turbomoleculares	58
Información general	58
Almacenamiento	61
Preparación para la instalación	62
Instalación	63
Fijación de la bomba	64
Uso	66
Encendido y Uso del TV 1001 Navigator	67
Parada del TV 1001 Navigator	68
Parada de Emergencia	68
Mantenimiento	69
Eliminación	70

Traducción de las instrucciones originales



Indicaciones de Seguridad para Bombas Turbomoleculares

Las bombas Turbomoleculares descritas en el siguiente manual de instrucciones tienen una elevada cantidad de energía cinética debido a la alta velocidad de rotación en combinación a la masa específica de sus rotores.

En el caso de un daño del sistema, por ejemplo por un contacto entre el rotor y el estator o por una rotura del rotor, la energía de rotación podría ser liberada.

¡ADVERTENCIA!



Para evitar daños a los equipos y prevenir lesiones a los operadores, es necesario seguir atentamente las instrucciones de instalación descritas en el presente manual!

Información general

Este equipo es para uso profesional. El usuario ha de leer atentamente el presente manual de instrucciones y cualquier otra información suplementaria facilitada por Agilent antes de usar el aparato. Agilent se considera libre de posibles responsabilidades debidas al incumplimiento total o parcial de las instrucciones, al uso impropio por parte de personal no preparado, a operaciones no autorizadas o a un uso contrario a las normas nacionales específicas.

El TV 1001 Navigator es un sistema integrado compuesto por una bomba turbomolecular para aplicaciones de alto y ultra alto vacío integrada por el controler correspondiente. El sistema puede bombear cualquier tipo de gas o de composición gaseosa, pero no es adecuado para bombear líquidos o partículas sólidas. El efecto de bombeo se obtiene mediante una turbina rotativa de alta velocidad (38000 r.p.m. máx.) movida por un motor eléctrico trifásico de alto rendimiento. El TV 1001 Navigator no posee ningún agente contaminante y por lo tanto es adecuado para aplicaciones que requieren un vacío 'limpio'.

Asimismo, el TV 1001 Navigator posee conectores auxiliares con los que se puede alimentar un ventilador adicional, accionar la válvula de ventilación, pilotarla a distancia con un ordenador host conectado mediante línea serial (RS 232/RS 485).

A continuación se facilita toda la información necesaria para garantizar la seguridad del operador al usar el aparato. En el anexo "Technical Information" se facilita información más detallada.

4 Manual de instrucciones

Información general

Este manual utiliza las convenciones siguientes:

¡ATENCIÓN!

Los mensajes de atención se visualizan antes de los procedimientos que, al no respetarse, podrían provocar daños al equipo.

¡ADVERTENCIA!



Los mensajes de advertencia atraen la atención del operador sobre un procedimiento o una operación específica que, al no realizarse correctamente, podría provocar graves lesiones personales.

NOTA

Las notas contienen información importante extraída del texto.

Almacenamiento

Para garantizar el nivel máximo de funcionalidad y fiabilidad de las bombas turbomoleculares Agilent, deberán aplicarse las siguientes instrucciones:

- durante el transporte, desplazamiento y almacenamiento de las bombas no deberán superarse las siguientes condiciones ambientales:
 - temperatura: entre -20 °C y 70 °C ;
 - humedad relativa: entre 0 y 95 % (no condensante);
- el cliente deberá activar siempre las bombas turbomoleculares en modalidad Soft-Start al recibirlas y ponerlas en funcionamiento por primera vez;
- el período máximo de almacenamiento de una bomba turbomolecular es de diez meses a contar de la fecha de envío al cliente.

¡ATENCIÓN!

En caso de superarse por cualquier motivo el período máximo permitido de almacenamiento, será necesario devolver la bomba al fabricante. Para mayores informaciones al respecto, se ruega contactar con el representante local de Agilent.

Preparación para la instalación

El TV 1001 Navigator se suministra en un embalaje especial de protección; si se observan daños, que podrían haberse producido durante el transporte, ponerse en contacto con la oficina local de ventas. Durante la operación de desembalaje, tener cuidado de que no se caiga el TV 1001 Navigator y de no someterlo a golpes o vibraciones. No abandonar el embalaje en el medio ambiente. El material es completamente reciclable y cumple con la directiva CEE 85/399 para la preservación del medio ambiente.

¡ATENCIÓN!

Para evitar problemas de degasificación, no tocar con las manos desnudas los componentes destinados a exponerse al vacío. Utilizar siempre guantes u otra protección adecuada.

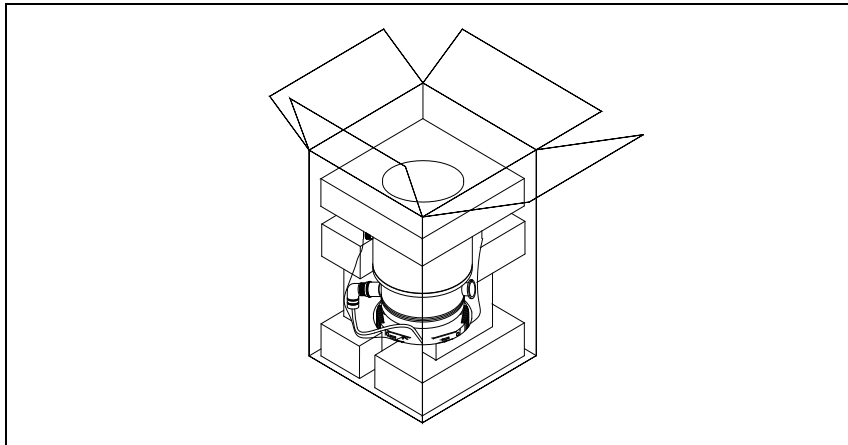


Figura 1

NOTA

El TV 1001 Navigator no puede dañarse permaneciendo simplemente expuesto a la atmósfera. De todas formas, se aconseja mantener cerrada la bomba hasta que se instale en el sistema para evitar su posible contaminación por polvo.

Instalación

No instalar ni/o utilizar la bomba en lugares expuestos a agentes atmosféricos (lluvia, hielo y nieve), polvo y gases agresivos, en lugares explosivos o con alto riesgo de incendio. Durante el funcionamiento es necesario que se respeten las condiciones ambientales siguientes:

- presión máxima: 2 bares por encima de la presión atmosférica
- temperatura: de +5 °C a +35 °C (véase gráfico en el anexo “Technical Information”)
- humedad relativa: 0 – 95 % (no condensadora).

¡ATENCIÓN!

Despegar el adhesivo y quitar el tapón de protección sólo al conectar la bomba al sistema.

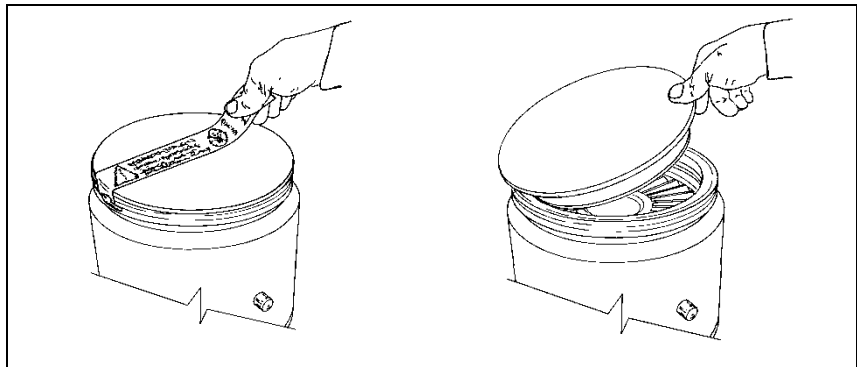


Figura 2

Cuando existan campos electromagnéticos, la bomba ha de protegerse mediante pantallas oportunas. Véase el anexo “Technical Information” para más detalles.

El TV 1001 Navigator ha de conectarse a una bomba primaria (véase diagrama en “Technical Information”).

Fijación de la bomba

¡ADVERTENCIA!



En caso de dañarse el rotor, la conexión entre la bomba y el sistema puede ser sometida a un par de fuerza excesivo. En estas circunstancias, la conexión podría no resistir a dicho par de fuerza y, como consecuencia, la bomba podría separarse del sistema o el motor podría separarse respecto del contenedor de la bomba. En este caso fragmentos de metal pueden ser proyectados por la bomba o por el sistema, con consiguiente grave riesgo de lesiones o muerte y/o daños a los aparatos adyacentes.

Fijar el TV 1001 Navigator en posición estable, montando la brida de entrada de la turbo-bomba en la contrabrida del sistema, con conexión capaz de resistir a un par de 8900 Nm en torno a su propio eje. A modo de ejemplo, la brida ISO-K puede fijarse con mordazas de acero de alta resistencia (como el modelo Agilent IC 63250 DCMZ).

En la siguiente tabla se indican, respecto de cada brida, la cantidad de mordazas IC 63250 DCMZ necesarias y el par de apriete con el cual fijarlas.

Tab. 1

Brida	N.	Par de apriete
ISO 160	10	35 Nm
ISO 200	12	35 Nm
ISO 250	12	35 Nm

En la siguiente tabla se indican, respecto de cada brida ISO-F, la cantidad de los tornillos necesarios y el par de apriete con el cual fijarlas.

Tab. 2

Brida	N.	Par de apriete
ISO 200 F	12	25 Nm
ISO 250 F	12	25 Nm

En el caso de las bridas F los tornillos de acero deben ser de clase > 8.8

La turbobomba con brida de entrada ConFlat ha de fijarse a la cámara de vacío mediante los accesorios mecánicos específicos Agilent. Para más detalles véase el anexo “Technical Information”.

El TV 1001 Navigator puede instalarse en cualquier posición.

NOTA

El TV 1001 Navigator no puede fijarse utilizando su base.

¡ATENCIÓN!

El TV 1001 Navigator pertenece a la segunda categoría de instalación (o sobretensión) prevista por la normativa EN 61010-1. Por lo tanto este dispositivo debe ser conectado a una línea de alimentación adecuada para dicha categoría.

El TV 1001 Navigator tiene conectores para las entradas/salidas y para la comunicación serial que deben ser conectados a los circuitos externos de manera que ninguna parte bajo tensión quede accesible. Controlar que el aislamiento del dispositivo conectado al TV 1001 Navigator mantenga una acción aisladora incluso en caso de verificarse una avería, de conformidad con lo establecido por la normativa EN 61010-1.

Para instalar los accesorios opcionales, véase “Technical Information”.

Uso

En este apartado se citan los procedimientos operativos principales. Antes de usar el sistema realizar todas las conexiones eléctricas y neumáticas. Durante el posible calentamiento de la cámara de vacío, la temperatura de la brida de entrada no ha de ser superior a 120 °C.

¡ADVERTENCIA!



No hacer funcionar nunca la bomba si la brida de entrada no está conectada al sistema o no está cerrada con la brida de cierre. No tocar la turbo-bomba y sus posibles accesorios durante las operaciones de calentamiento. La alta temperatura puede provocar lesiones a las personas.

¡ATENCIÓN!

Evítense golpes, oscilaciones o bruscos desplazamientos de la turbobomba durante su funcionamiento. Los cojinetes podrían dañarse. Para el envío de aire de la bomba utilizar aire o gas inerte sin polvo o partículas. La presión de entrada a través de la puerta deberá ser inferior a 2 bar (por encima de la presión atmosférica). Para bombear gases agresivos estas bombas están dotadas de una puerta específica mediante la cual es necesario suministrar a la bomba un caudal de gas inerte (Nitrógeno o Argón) para proteger los rodamientos (véase el anexo "Technical Information").

¡ADVERTENCIA!



Cuando la bomba se utiliza para bombear gases tóxicos, inflamables o radioactivos, seguir los procedimientos apropiados típicos de cada gas. No usar la bomba cuando haya gases explosivos.

Encendido y Uso del TV 1001 Navigator

Para encender el TV 1001 Navigator basta con suministrar la tensión de alimentación. El controlador incorporado reconoce automáticamente la presencia de las señales de interbloqueo y de arranque y activa la bomba.

La modalidad “Soft Start” está prevista para poner en marcha la bomba luego de un período prolongado de inactividad.

Para utilizar una puesta en marcha “Soft Start” activa es necesario habilitar la forma anteriormente indicada mediante software (véase el apartado “RS 232/485 COMMUNICATION DESCRIPTION” en el anexo “Technical Information”).

El LED verde LD1 situado en el panel de la base del TV 1001 indica, con la frecuencia de su parpadeo, las condiciones operativas del sistema:

- encendido fijo: la bomba está en rotación normal;
- parpadea lentamente (periodo de 400 ms aproximadamente): el sistema está en estado de rampa, o de frenado, o de stop, o de “Waiting for interlock”;
- parpadea rápidamente (periodo de 200 ms aproximadamente): condición de error.

Parada del TV 1001 Navigator

Para parar el TV 1001 Navigator nte con desenchufarlo de la corriente. El controler incorporado detiene inmediatamente la bomba.

¡ADVERTENCIA!



Para seguridad del operador el controlador Turbo-V debe ser alimentado con cable de alimentación de 3 hilos (véase tabla de partes disponibles para pedido) provisto de un enchufe (aprobado internacionalmente). Utilizar el cable y el enchufe junto con un tomacorriente adecuadamente conectado a tierra para evitar descargas eléctricas y cumplir con los requerimientos de las normas CE. Las altas tensiones que se desarrollan en el controlador pueden provocar graves daños o incluso resultar fatales. Desconectar el cable de alimentación antes de ejecutar las operaciones de mantenimiento en el interior de la unidad. requerimientos de las normas CE.

Parada de Emergencia

Para detener en condiciones de emergencia el TV 1001 Navigator es necesario desconectar del controlador el cable de alimentación.

Mantenimiento

El TV 1001 Navigator no necesita ningún mantenimiento. Cualquier operación deberá ser realizada por personal autorizado.

¡ADVERTENCIA!



Antes de realizar cualquier operación en el sistema desconectarlo de la corriente, enviar aire de la bomba abriendo la válvula oportuna, esperar hasta que el rotor se pare completamente y esperar a que la temperatura superficial de la bomba sea inferior a 50 °C.

En caso de avería se podrá utilizar el servicio de reparación Agilent, que permite obtener una bomba regenerada para sustituir la averiada.

NOTA

Antes de enviar al fabricante una bomba para su reparación o “advanced exchange service”, es imprescindible cumplimentar y remitir a la oficina local de ventas la ficha de “Request for Return” adjunta al presente manual de instrucciones. Una copia de la misma se deberá introducir en el embalaje del sistema antes de enviarlo.

En caso de que la bomba se tenga que desguazar, eliminarla respetando las normas nacionales específicas.

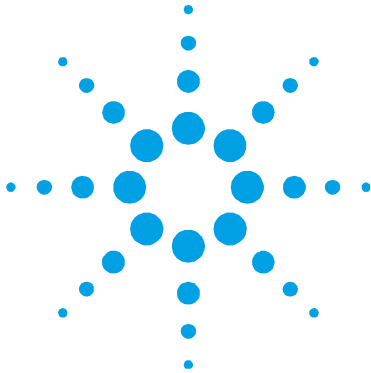
Eliminación

Significado del logotipo "WEEE" presente en las etiquetas. El símbolo que se indica a continuación, es aplicado en observancia de la directiva CE denominada "WEEE". Este símbolo (**válido sólo para los países miembros de la Comunidad Europea**) indica que el producto sobre el cual ha sido aplicado, NO debe ser eliminado junto con los residuos comunes sean éstos domésticos o industriales, y que, por el contrario, deberá ser sometido a un procedimiento de recogida diferenciada. Por lo tanto, se invita al usuario final, a ponerse en contacto con el proveedor del dispositivo, tanto si éste es la casa fabricante o un distribuidor, para poder proveer a la recogida y eliminación del producto, después de haber efectuado una verificación de los términos y condiciones contractuales de venta.



Para mayor información, remitirse a:

<http://www.agilent.com/environment/product/index.shtml>



5 Manual de Instruções

Indicações de Segurança para Bombas Turbomoleculares	
72	
Informações gerais	72
Armazenagem	75
Preparação para a instalação	76
Instalação	77
Fixação da bomba	78
Utilização	80
Acendimento e Utilização do TV 1001 Navigator	81
Paragem do TV 1001 Navigator	82
Paragem de Emergência	82
Manutenção	83
Eliminação	84

Tradução das instruções originais



Indicações de Segurança para Bombas Turbomoleculares

As bombas turbomoleculares descritas no seguinte Manual de Instruções têm uma alta quantidade de energia cinética devida à alta velocidade de rotação unida à massa específica de seus rotores.

Em caso de avaria do sistema, causada, por exemplo, por um contacto entre o rotor e o estator ou uma ruptura do rotor, a energia de rotação poderia ser liberada.

ATENÇÃO!



Para evitar danos à aparelhagem e prevenir lesões aos operadores, é necessário seguir atentamente as instruções de instalação descritas neste manual!

Informações gerais

Esta aparelhagem destina-se a uso profissional. O utilizador deve ler atentamente o presente manual de instruções e todas as informações adicionais fornecidas pela Agilent antes de utilizar a aparelhagem. A Agilent não se responsabiliza pela inobservância total ou parcial das instruções, pelo uso indevido por parte de pessoas não treinadas, por operações não autorizadas ou pelo uso contrário às normas nacionais específicas.

O TV 1001 Navigator é um sistema integrado, constituído por uma bomba turbomolecular para aplicações de alto e ultra-alto vácuo, integrada no relativo controller. O sistema é capaz de bombear qualquer tipo de gás ou de composto gasoso, mas não é adequado para bombear líquidos ou partículas sólidas. O efeito da bomba é obtido através de uma turbina rotativa de alta velocidade (38000 r.p.m. máx.) movida por um motor eléctrico trifásico de alto rendimento. O TV 1001 Navigator é totalmente isentos de agentes contaminadores e, portanto, é adequado para aplicações que requerem um vácuo "limpo".

Além disso, o TV 1001 Navigator tem conectores auxiliares através dos quais é possível alimentar um ventilador adicional, comandar a válvula de vent, accioná-lo por um controlo remoto através de um computer host conectado por meio de linhas seriais (RS 232/RS 485). Nos seguintes parágrafos estão descritas todas as informações necessárias para garantir a segurança do operador durante o uso da aparelhagem. Informações detalhadas são fornecidas no apêndice "Technical Information".

5 Manual de Instruções

Informações gerais

Este manual utiliza as seguintes convenções:

CUIDADO!

As mensagens de cuidado são visualizadas antes de proceder que, se não observadas, poderiam causar danos à aparelhagem.

ATENÇÃO!



As mensagens de atenção atraem a atenção do operador num procedimento ou uma prática específica que, se não executada de modo correto, poderiam provocar graves lesões pessoais.

NOTA

As notas contém informações importantes estapoladas pelo texto.

Armazenagem

Para garantir o nível Máximo de funcionalidade e fiabilidade das bombas Turbomoleculares Agilent, devem ser observadas as seguintes prescrições:

- durante o transporte, o deslocamento e a armazenagem das bombas as condições ambientais devem ser as seguintes:
 - temperatura: de -20 °C a 70 °C
 - humidade relativa: de 0 a 95 % (não condensante)
- ao accionar as bombas turbomoleculares pela primeira vez, o cliente deve activá-las sempre em modalidade Soft-Start
- o tempo máximo de armazenagem de uma bomba turbomolecular é de 10 meses a contar da data da expedição.

CUIDADO!

Se, por uma razão qualquer, o período de armazenagem for superior, será necessário enviar outra vez a bomba para o fabricante. Para mais informações, contactar o representante local da Agilent.

Preparação para a instalação

O TV 1001 Navigator é fornecido numa embalagem protectora especial; se esta apresentar sinais de danos, que poderiam ter ocorrido durante o transporte, entrar em contacto com o escritório de vendas local. Durante a remoção da embalagem, tomar muito cuidado para não deixar cair o controller e para não submetê-lo a choques ou vibrações. Não depositar a embalagem no meio ambiente. O material é completamente reciclável e em conformidade com a norma CEE 85/399 para a protecção do meio ambiente.

CUIDADO!

Para evitar problemas de perdas de gás, não tocar com as mãos os componentes destinados à exposição do vácuo. Utilizar sempre luvas ou outra protecção adequada.

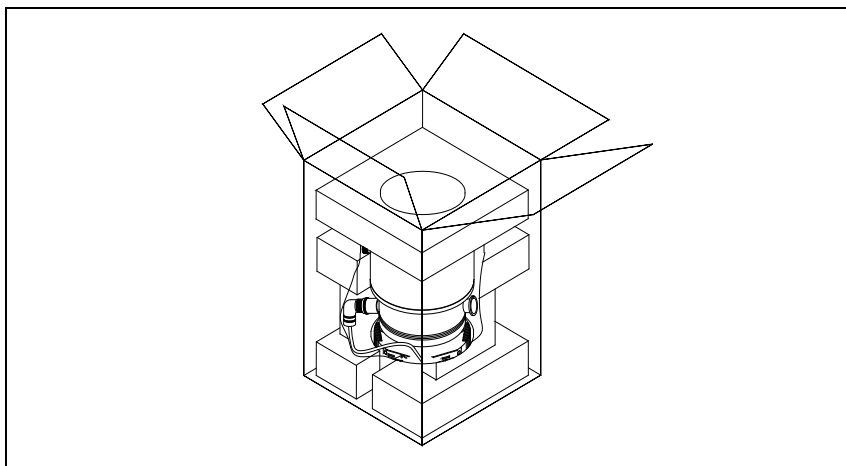


Figura 1

NOTA

O TV 1001 Navigator não pode ser danificado permanecendo simplesmente exposto à atmosfera. Aconselha-se, no entanto, manter a bomba fechada até o momento da instalação no sistema para evitar eventuais acumulações de pó.

Instalação

Instale este equipamento somente em locais fechados e, para todos os efeitos, não utilize o equipamento em ambientes expostos aos efeitos deletérios do tempo (chuva, gelo, neve), em ambientes sujeitos a pó, gases agressivos, ambientes explosivos ou com alto risco de incêndio.

Durante o funcionamento é necessário que sejam respeitadas as seguintes condições ambientais:

- pressão máxima: 2 bar além da pressão atmosférica
- temperatura: de + 5 °C a + 35 °C (consultar a planilha no apêndice "Technical Information")
- humidade relativa: 0 – 95 % (não condensante).

CUIDADO!

Remover a etiqueta autocolante e retirar a tampa de protecção somente no momento de ligar a turbobomba ao sistema.

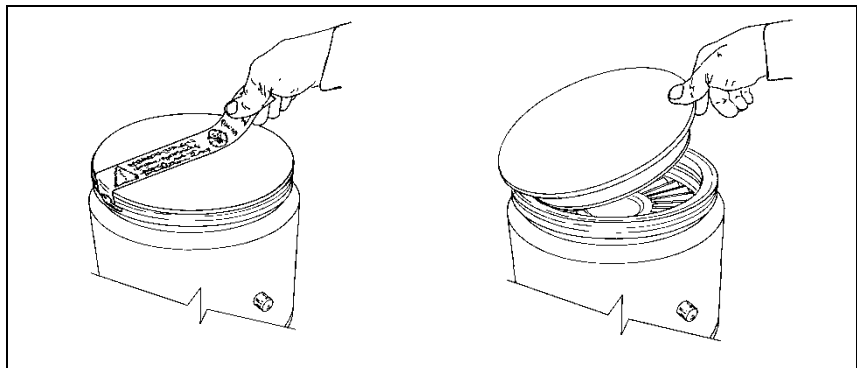


Figura 2

Na presença de campos electromagnéticos, a bomba deve ser protegida através de blindagens adequadas. Para ulteriores detalhes, consultar o apêndice "Technical Information". O TV 1001 Navigator deve ser ligado a uma bomba primária (consultar esquema em "Technical Information").

Fixação da bomba

ATENÇÃO!



Em caso de dano no rotor, a ligação entre a bomba e o sistema corre o risco de sofrer um torque muito grande. Se a ligação não resistir de maneira suficiente ao referido torque, a bomba pode soltar-se do sistema ou o motor pode soltar-se do invólucro da bomba. Nesse caso, fragmentos de metal podem ser projectados da bomba ou do sistema, que podem provocar lesões graves ou a morte e/ou danificar os equipamentos adjacentes.

Colocar o TV 1001 Navigator em posição estável, fixando o flange de entrada da turbobomba ao contra-flange do sistema, com uma ligação que resista a um torque de 8900 Nm à volta do seu eixo.

Por exemplo, o flange ISO-K pode ser fixado com bornes de aço de alta resistência (como o modelo Agilent IC 63250 DCMZ). A tabela a seguir contém, por cada flange, o número de bornes IC 63250 DCMZ necessários e o respectivo torque de aperto.

Tab. 1

Flange	N.	Torque de aperto
ISO 160	10	35 Nm
ISO 200	12	35 Nm
ISO 250	12	35 Nm

A tabela a seguir contém, por cada flange ISO-F, o número dos parafusos necessários e o respectivo torque de aperto.

Tab. 2

Flange	N.	Torque de aperto
ISO 200 F	12	25 Nm
ISO 250 F	12	25 Nm

A classe de resistência dos parafusos de aço para as flanges "F" deve ser > 8.8

A turbobomba com flange de entrada ConFlat deve ser fixada na câmara de vácuo através de parafusos específicos da mecânica Agilent. Para ulteriores detalhes, consultar o apêndice "Technical Information".

O TV 1001 Navigator pode ser instalado em qualquer posição.

NOTA

O TV 1001 não pode ser fixado através da sua base.

CUIDADO!

O TV 1001 Navigator pertence à segunda categoria de instalação (ou sobretensão) prevista pela norma NE 61010-1. Portanto, ligue o dispositivo a uma linha de alimentação apropriada para esta categoria.

O TV 1001 Navigator tem dois conectores para as entradas/saídas e para a comunicação de série que devem ser ligados aos circuitos externos de modo a não permitir o acesso às partes sob tensão. Assegure-se de que o isolamento do dispositivo ligado ao TV 1001 Navigator esteja isolado correctamente mesmo em caso de avaria, conforme previsto pela norma NE 61010-1.

Para a instalação dos acessórios opcionais, consultar "Technical Information".

Utilização

Neste parágrafo são descritos os principais procedimentos operacionais. Antes de usar o sistema, efectuar todas as ligações eléctricas e pneumáticas. Durante o eventual aquecimento da câmara a vácuo, a temperatura na flange de entrada não deve ser superior a 120 °C.

ATENÇÃO!



Nunca activar a bomba se a flange de entrada não estiver ligado à câmara de vácuo ou não estiver fechado com a flange de fecho. Não tocar a turbobomba e os seus eventuais acessórios durante as operações de aquecimento. A elevada temperatura pode causar lesões às pessoas.

CUIDADO!

Evitar colisões, oscilações ou deslocamentos bruscos da turbobomba quando está a funcionar. Os rolamentos poderiam sofrer danos. Para a saída de ar da bomba utilizar ar ou gás inerte sem poeiras ou partículas. A pressão de entrada através da porta específica deve ser inferior a 2 bar (acima da pressão atmosférica). Para bombear gases agressivos, estas bombas estão equipadas com uma porta específica através da qual é necessário fornecer à bomba um fluxo de gás inerte (Azoto ou Argon) para proteger os rolamentos (consultar o apêndice "Technical Information").

ATENÇÃO!



Quando a bomba é utilizada para bombear gases tóxicos, inflamáveis ou radioactivos, seguir os procedimentos adequados típicos para cada gás. Não usar a bomba na presença de gases explosivos.

Acendimento e Utilização do TV 1001 Navigator

Para ligar o TV 1001 é suficiente fornecer a tensão de alimentação. O controller incorporado reconhece automaticamente os sinais de interlock e de activação, e acciona a bomba.

O modo “Soft Start” é previsto para ligar a bomba após um longo período de paragem. Para ter um arranque com “Soft Start” activo, é necessário habilitar o modo mencionado anteriormente utilizando o software (consultar o parágrafo “RS232/485 COMMUNICATION DESCRIPTION” no apêndice “Technical Information”).

A luz piloto verde LD1, posicionada no painel da base do TV 1001, indica, através da frequência de intermitência, as condições operacionais do sistema:

- aceso fixo: a bomba funciona normalmente;
- intermitência lenta (período de aprox. 400 ms): o sistema está em estado de aceleração, ou de paragem, ou de Stop, ou de “waiting for interlock”.
- intermitência rápida (período de aprox. 200 ms): condição de erro.

Paragem do TV 1001 Navigator

Para parar o TV 1001 Navigator é suficiente desligar a tensão de alimentação. O controller incorporado para imediatamente a bomba.

ATENÇÃO!



Para a segurança do operador, o controller Turbo-V deve ser alimentado com um cabo de alimentação com 3 fios (ver a tabela das partes que podem ser encomendadas) equipado de uma tomada (aprovada a nível internacional). Utilize este cabo e tomada juntos com uma tomada adequadamente conectada a terra para evitar choques eléctricos e satisfazer os requisitos das normas CE. As altas tensões que se desenvolvem no controller podem provocar graves danos ou até morte. Antes de realizar operações de manutenção no interno da unidade, desligar o cabo de alimentação.

Paragem de Emergência

Para parar o TV 1001 Navigator em condições de emergência é necessário desligar, do controller, o cabo de alimentação.

Manutenção

O TV 1001 Navigator não requer qualquer manutenção. Todas as operações devem ser efectuadas por pessoal autorizado.

ATENÇÃO!



Antes de executar qualquer operação no sistema, desligá-lo da alimentação, introduzir ar na bomba abrindo a válvula específica, aguardar até a completa paragem do rotor e até que a temperatura superficial da bomba seja inferior a 50 °C

Em caso de defeito é possível usufruir do serviço de assistência Agilent, que permite obter uma bomba regenerada que substitua a que apresenta defeito.

NOTA

Antes de reenviar ao fabricante uma bomba para as reparações ou o “advanced exchange service”, é indispensável preencher e enviar ao escritório de vendas local a ficha “Request for Return” anexa ao presente manual de instruções. A cópia da mesma deve ser colocada na embalagem do sistema antes da expedição.

Caso uma bomba tenha que ser destruída, proceder à sua eliminação respeitando as normas nacionais específicas.

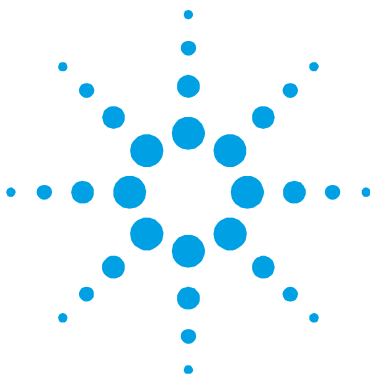
Eliminação

Significado do logótipo "WEEE" presente nos rótulos. O símbolo abaixo indicado é aplicado de acordo com a directiva CE denominada "WEEE". Este símbolo (**válido apenas para os países da Comunidade Europeia**) indica que o produto no qual está aplicado NÃO deve ser eliminado juntamente com os resíduos domésticos ou industriais comuns, mas deve ser dirigido a um sistema de recolha diferenciada. Portanto, convidamos o utilizador final a contactar o fornecedor do dispositivo, seja este o fabricante ou um revendedor, para encaminhar o processo de recolha e eliminação, após a oportuna verificação dos termos e condições do contrato de venda.



Para maiores informações consultar:

<http://www.agilent.com/environment/product/index.shtml>



6 Bedrijfshandleiding

Veiligheidsinstructies voor Turbomoleculaire pompen	86
Algemene informatie	86
Opslag	89
Uitpakken	90
Installatie	91
Bevestiging van de pomp	92
Gebruik	94
Inschakeling en gebruik van de TV 1001 Navigator	95
Afzetten van de TV 1001 Navigator	96
Noodstop	96
Onderhoud	97
Afvalverwerking	98

Vertaling van de originele instructies



Veiligheidsinstructies voor Turbomoleculaire pompen

De turbomoleculaire pompen die in deze handleiding worden besproken hebben een grote hoeveelheid kinetische energie door de hoge rotatiesnelheid samen met de specifieke massa van hun rotoren.

In geval van een defect van het systeem, bijvoorbeeld door een contact tussen de rotor en de stator of doordat de rotor breekt, kan de rotatie-energie vrijkomen.

WAARSCHUWING!



Om schade aan de apparatuur en letsel bij de bedieners te voorkomen, moeten de installatie-instructies in deze handleiding nauwgezet worden opgevolgd!

Algemene informatie

Deze apparatuur is bestemd voor beroepsmatig gebruik. De gebruiker wordt verzocht aandachtig deze handleiding en alle overige door Agilent verstrekte informatie door te lezen alvorens het apparaat in gebruik te nemen. Agilent acht zich niet aansprakelijk voor de gevolgen van het niet of gedeeltelijk in acht nemen van de aanwijzingen, onoordeelkundig gebruik door niet hiervoor opgeleid personeel, reparaties waarvoor geen toestemming is verkregen of gebruik in strijd met de specifieke nationale wetgeving

De TV1001 Navigator is een geïntegreerd systeem dat uit een turbomoleculaire pomp voor hoge en ultrahoge vacuümtoepassingen plus bijbehorende controller bestaat. Het systeem is in staat om elk type gas of gasverbinding te pompen, maar is niet geschikt voor het pompen van vloeistoffen of vaste deeltjes. Het pompeffect wordt verkregen door een zeer snel draaiende turbine (max. 38.000 toeren/min.) die aangedreven wordt door een elektrische draaistroommotor met hoog rendement. De TV 1001 Navigator is volledig vrij van verontreinigingen en is dus ook geschikt voor toepassingen die een "schoon" vacuüm verlangen. De TV 1001 Navigator is bovendien van hulpconnectors voorzien waarmee een extra ventilator kan worden gevoed, de luchtuitlaatkleppen kunnen worden aangestuurd, en waarmee het systeem d.m.v. een serieel aangesloten host computer op afstand kan worden bediend (RS 232/RS 485).

In de volgende paragrafen is alle informatie vermeld om de veiligheid van de operator tijdens het gebruik van de apparatuur te verzekeren. Gedetailleerde informatie is te vinden in de bijlage "Technical information."

6 Bedrijfshandleiding

Algemene informatie

Deze handleiding maakt van de volgende symbolen gebruik:

VOORZICHTIG!

Bij dit synbool staat tekst met procedures die, indien niet opgevolgd, schade aan apparatuur kunnen veroorzaken.

WAARSCHUWING!



Bij dit symbool staat tekst die de aandacht van de operator vestigt op een speciale procedure of methode die, indien niet correct uitgevoerd, ernstig lichamelijk letsel kan veroorzaken.

OPMERKING

De opmerkingen bevatten belangrijke informatie die uit de tekst is gelicht.

Opslag

Om een zo goed mogelijke werking en betrouwbaarheid van de Turbomoleculaire pompen van Agilent te garanderen, moeten de volgende voorschriften in acht worden genomen:

- tijdens transport, verplaatsing en opslag van de pompen moet aan de volgende omgevingscondities worden voldaan:
 - temperatuur: van -20 °C tot 70 °C
 - relatieve vochtigheid: van 0 tot 95 % (niet condenserend)
- de klant moet de turbomoleculaire pompen altijd met de Soft-Start opstarten wanneer ze ontvangen worden en voor de eerste keer in werking worden gesteld
- de opslagtijd van een turbomoleculaire pomp bedraagt 10 maanden vanaf de verzenddatum.

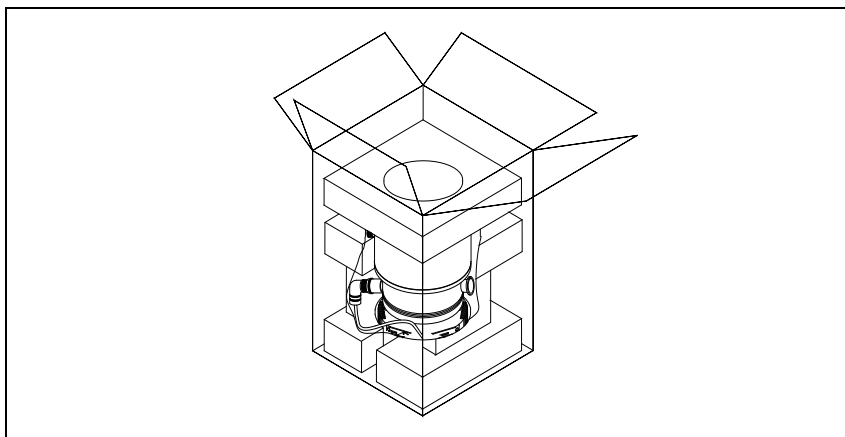
VOORZICHTIG!

Indien om een willekeurige reden de opslagtijd langer is, moet de pomp weer naar de fabriek worden gestuurd. Voor meer informatie wordt verzocht contact op te nemen met de plaatselijke vertegenwoordiger van Agilent.

Uitpakken

De TV 1001 Navigator wordt in een speciale beschermende verpakking geleverd; als er schade wordt geconstateerd die tijdens het transport veroorzaakt zou kunnen zijn, meteen contact opnemen met het plaatselijke verkoopkantoor. Zorg er bij het uitpakken voor dat de TV 1001 Navigator niet kan vallen en geen stoten of trillingen te verduren krijgt. Laat de verpakking niet ergens buiten achter. Het verpakkingsmateriaal is volledig recyclebaar en voldoet aan de EEG milieuriichtlijn 85/399.

VOORZICHTIG! Om ontgassingsproblemen te voorkomen, mogen de componenten die met het vacuüm in aanraking komen niet met de blote handen aangeraakt worden. Gebruik altijd handschoenen of een andere geschikte bescherming.



Figuur 1

OPMERKING

De TV 1001 Navigator kan niet beschadigd worden door eenvoudigweg aan de atmosfeer blootgesteld te worden. Toch wordt aangeraden om de pomp gesloten te houden zolang deze niet in het systeem wordt ingebouwd, zodat eventuele vervuiling door stof wordt voorkomen.

Installatie

De pomp mag niet geïnstalleerd en/of gebruikt worden in ruimten die blootgesteld zijn aan de weersomstandigheden (regen, vorst, sneeuw), stof, agressieve gassen, of in ruimten met explosiegevaar of zeer groot brandgevaar.

Tijdens de werking moeten de volgende omgevingscondities aanwezig zijn

- max. druk: 2 bar boven de atmosferische druk
- temperatuur: van +5 °C tot +35 °C (zie grafiek in de bijlage "Technical Information")
- relatieve vochtigheid: 0 – 90 % (niet condenserend).

VOORZICHTIG!

Alleen op het moment waarop de turbopomp op het systeem wordt aangesloten mogen de sticker en de beschermdop verwijderd worden.

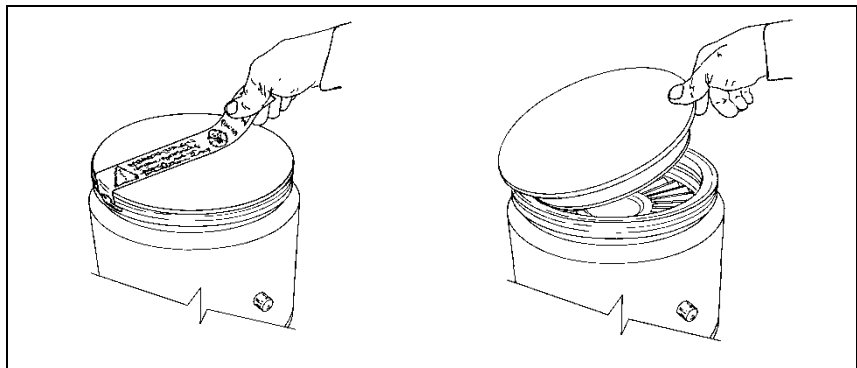


Figura 1

In aanwezigheid van magnetische velden moet de pomp op passende wijze afgeschermd worden. Zie de bijlage "Technical Information" voor meer informatie. De TV 1001 Navigator moet op een primaire pomp aangesloten zijn (zie schema in "Technical information").

Bevestiging van de pomp

WAARSCHUWING!



Als schade aan de rotor optreedt, zou de verbinding tussen de pomp en het systeem aan een behoorlijk groot koppel onderhevig kunnen zijn. Als de verbinding niet voldoende is om dit koppel te weerstaan, zou de pomp van het systeem of de motor van het pomplichaam los kunnen raken. In dit geval kunnen metaalfragmenten door de pomp of het systeem in het rond worden geschoten, welke ernstig letsel, de dood en/of schade aan omliggende apparaten kunnen veroorzaken.

Bevestig de TV 1001 Navigator in een stabiele positie door de inlaatflens van de turbopomp op de contraflens van het systeem te monteren, met een verbinding die in staat is om een koppel van 8900 Nm rondom de eigen as te weerstaan. De ISO-K-flens kan bijvoorbeeld bevestigd worden met stalen klemmen met een hoge weerstand (zoals het model Agilent IC 63250 DCMZ). De volgende tabel beschrijft voor elke flens het aantal benodigde klemmen IC 63250 DCMZ en met welk koppel ze aangetrokken moeten worden.

Tab. 1

FLENS	NR.	AANHAAL KOPPEL
ISO 160	10	35 Nm
ISO 200	12	35 Nm
ISO 250	12	35 Nm

De volgende tabel beschrijft voor elke ISO-F-flens het aantal benodigde klemmen IC 63250 DCMZ en met welk koppel ze aangetrokken moeten worden.

Tab. 2

FLENS	NR.	AANHAAL KOPPEL
ISO 200 F	12	25 Nm
ISO 250 F	12	25 Nm

De klasse van de stalen schroeven voor de "F" flenzen moet > 8.8 zijn

De turbopomp met ConFlat inlaatflens moet aan de vacuümpomp worden bevestigd met behulp van de speciale mechanische bevestigingselementen van Agilent. Zie voor meer informatie de bijlage "Technical information".

De TV 1001 Navigator kan in alle standen worden geïnstalleerd.

OPMERKING

De TV1001 Navigator kan niet met behulp van zijn eigen basis worden bevestigd.

VOORZICHTIG!

De TV 1001 Navigator behoort tot de tweede installatiecategorie (of overspanningscategorie) die door de norm EN 61010-1 is voorzien. Sluit deze inrichting dus aan op een voedingslijn die aan deze categorie voldoet.

De TV 1001 Navigator bezit connectoren voor de ingangen/uitgangen en voor de seriële communicatie die aangesloten moeten worden op de externe circuits, zodat geen enkel deel onder spanning toegankelijk is. Controleer of de inrichting verbonden met de TV 1001 Navigator goed geïsoleerd is, ook in geval van een enkele storing zoals voorzien door de norm EN 61010-1.

Zie "Technical Information" voor installatie van accessoires die als optie verkrijgbaar zijn.

Gebruik

In deze paragraaf worden de belangrijkste gebruiksprocedures vermeld. Breng alle elektrische en pneumatische aansluitingen tot stand alvorens het systeem te gebruiken. Tijdens de eventuele verwarming van de vacuümkamer mag de temperatuur op de inlaatflens niet meer dan 120 °C bedragen.

WAARSCHUWING!



Laat de pomp nooit draaien als de inlaatflens niet op de vacuümkamer is aangesloten of als de afsluitflens niet gesloten is. Raak de turbopomp en eventuele accessoires niet tijdens het verwarmen aan. De hoge temperatuur kan lichamelijk letsel veroorzaken.

VOORZICHTIG!

Vermijd schokken, trillingen of bruske verplaatsingen van de turbopomp wanneer deze in werking is. De lagers kunnen anders beschadigd raken. Gebruik voor de luchttoevoer naar de pomp lucht of inert gas zonder stof of vaste deeltjes. De inlaatdruk via de hiervoor bestemde poort moet minder dan 2 bar (boven de atmosferische druk) bedragen. Deze pompen zijn voor het pompen van agressieve gassen van een speciale poort voorzien, waardoor de pomp een stroom inert gas (stikstof of argon) ter bescherming van de lagers krijgt geleverd (zie bijlage "Technical Information").

WAARSCHUWING!



Wanneer de pomp wordt gebruikt voor het pompen van giftige, brandbare of radioactieve gassen, moeten de procedures worden gevolgd die speciaal voor elk type gas zijn opgesteld. Gebruik de pomp niet in aanwezigheid van explosieve gassen.

Inschakeling en gebruik van de TV 1001 Navigator

Om de TV1001 Navigator in te schakelen is het voldoende om deze van stroom te voorzien. De ingebouwde controller herkent automatisch de aanwezigheid van interlock- en startsignalen en start de pomp.

De “Soft Start” modus is voorzien om de pomp na een langdurige periode van stilstand in te schakelen. Om met “Soft Start” te starten, moet bovengenoemde modus via de software worden vrijgegeven (zie paragraaf “RS 232/485 COMMUNICATION DESCRIPTION” in de bijlage “Technical Information”).

De groene LED LD1 op het paneel van de basis van de TV 1001 geeft door de frequentie van zijn knipperen, de werkcondities van het systeem aan:

- brandt onafgebroken: de pomp draait normaal;
- knippert langzaam (periode van circa 400 ms): het systeem is in de status “oploop” of “remmen” of “stop” of “waiting for interlock”;
- knippert snel (periode van circa 200 ms): fouttoestand.

Afzetten van de TV 1001 Navigator

Hiervoor heeft slechts de stroomvoorziening te worden onderbroken. De ingebouwde controller stopt onmiddellijk de pomp.

WAARSCHUWING!



Voor de veiligheid van de bediener dient de controller Turbo-V gevoed te worden met een driedradige voedingskabel (zie de tabel met de bestanddelen die u kunt bestellen) voorzien van een stekker (met internationale goedkeuring). Gebruik de kabel en de stekker samen met een goedgeaard stopcontact om elektrische schokken te voorkomen en om te voldoen aan de vereisten van de EG-normen. De in de controller ontwikkelde hoge voltage kan ernstige letsels of de dood veroorzaken. Maak de voedingskabel los alvorens onderhoudswerkzaamheden in het systeem uit te voeren.

Noodstop

Om de TV 1001 Navigator in noodomstandigheden te stoppen, moet de stroomtoevoerkabel van de controller losgemaakt worden.

Onderhoud

De TV 1001 Navigator is onderhoudsvrij. Eventuele werkzaamheden moeten door bevoegd personeel worden uitgevoerd.

WAARSCHUWING!



Alvorens werkzaamheden aan het systeem uit te voeren, de voeding loskoppelen, de pomp met behulp van de hiervoor bestemde klep ontluchten en wachten totdat de rotor volledig stil staat en de oppervlaktetemperatuur van de pomp onder een temperatuur van 50 °C is gezakt.

In geval van storing is het mogelijk om de reparatiedienst van Agilent in te schakelen: zo krijgt men een geregenereerde pomp ter vervanging van de defecte pomp.

OPMERKING

Alvorens de pomp ter reparatie of ruil naar de fabrikant op te sturen, moet de bij deze handleiding gevoegde kaart "Request for Return" volledig ingevuld naar het plaatselijke verkoopkantoor worden gestuurd. Een kopie van deze kaart moet vóór versturing bij het systeem in de verpakking worden gevoegd.

Mocht de pomp gesloopt worden, ga dan overeenkomstig de specifieke nationale wetgeving te werk.

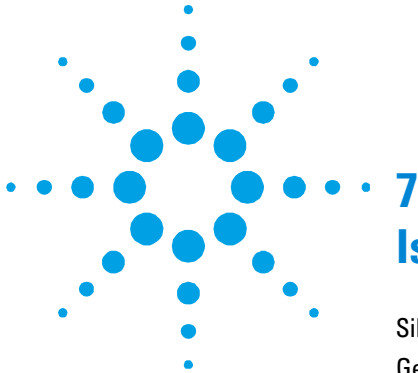
Afvalverwerking

Betekenis van het logo "WEEE" op de etiketten. Het onderstaande symbool wordt aangebracht in overeenstemming met de EG-richtlijn "WEEE". Dit symbool (**alleen geldig voor de landen van de Europese Gemeenschap**) geeft aan dat het product waarop het is aangebracht, NIET mag worden afgevoerd samen met normaal huisvuil of industrieel afval, maar gescheiden moet worden ingezameld. De eindgebruiker wordt dus verzocht contact op te nemen met de leverancier van het apparaat, zij het de fabrikant of een wederverkoper, om het proces van gescheiden inzameling en verwerking in gang te zetten, na de van toepassing zijnde termen en voorwaarden van het verkoopcontract te hebben gecontroleerd.



Kijk voor meer informatie op:

<http://www.agilent.com/environment/product/index.shtml>



7 Instruktionsbog

Sikkerhedsanvisninger for Molekylære turbopumper	100
Generel information	100
Opbevaring	103
Forberedelser før installation	104
Installation	105
Fastgørelse af pumpe	106
Anvendelse	108
Start og anvendelse af TV 1001 Navigator	109
Stop af TV 1001 Navigator	110
Nødstop	110
Vedligeholdelse	111
Bortskaffelse	112

Oversættelse af originalinstruktionerne



Sikkerhedsanvisninger for Molekylære turbopumper

De molekylære turbopumper, der er beskrevet i nærværende brugsanvisning, har en stor kinetisk energi, der skyldes den høje omdrejningshastighed kombineret med deres rotorers specifikke vægt.

Hvis der er en fejl i systemet, for eksempel på grund af en kontakt mellem rotor og stator, eller fordi rotoren går i stykker, kan omdrejningsenergien spredes.

ADVARSEL!



For at undgå materielle skader samt at operatørerne kommer til skade, er det strengt nødvendigt nøje at overholde installeringsvejledningen i denne brugsanvisning!

Generel information

Dette udstyr er beregnet til professionel anvendelse. Brugeren bør læse denne brugsanvisning og anden yderligere information fra Agilent, før udstyret anvendes. Agilent tager ikke ansvar for skader helt eller delvis som følge af tilsidesættelse af disse instruktioner, fejlagtig brug af personer uden tilstrækkeligt kendskab, ukorrekt anvendelse af udstyret eller håndtering, der strider imod gældende lokale regler.

TV 1001 Navigator-systemet omfatter en turbomolekylær pumpe til høje eller meget høje vakuumtilpasninger og aktuel styreenhed. Systemet er i stand til at pumpe en hvilken som helst form for gas eller gaslignende luftarter, men systemet kan ikke anvendes til pumpning af væske eller af faste partikler.

Pumpningen sker ved hjælp af en hurtigroterende turbine (38000 omdr./min.). Turbinen drives af en elektrisk trefasemotor med høj effekt. TV 1001 Navigator er ikke fremstillet af skadelige stoffer og er derfor egnet til anvendelse, der kræver "rent" vakuum.

TV 1001 Navigator har endvidere hjælpestik, der gør det muligt at forsyne ventilator, styre ventilationsventilen og fjernstyre den ved hjælp af en værtscomputer gennem seriel forbindelse (RS 232/RS 485).

De følgende afsnit indeholder oplysningerne, der er nødvendige for at garantere sikkerhed for operatøren i forbindelse med anvendelse af udstyret. Bilaget "Technical Information" indeholder detaljerede oplysninger.

7 Istruktionsbog

Generel information

I brugsanvisningen anvendes følgende standardrubrikker:

FORSIGTIG!

Denne advarselsmeddelelse vises før procedurer, der skal følges nøje for ikke at risikere maskinskader.

ADVARSEL!



Advarselsmeddelelserne informerer operatøren om, at en speciel procedure eller en vis type arbejde skal udføres præcist efter anvisningerne. I modsat fald er der risiko for svære personskader.

BEMÆRK

Dette gør opmærksom på vigtig information i teksten.

Opbevaring

Det er nødvendigt at overholde følgende forskrifter for at sikre optimal funktion og driftssikkerhed i de turbomolekylære pumper fra Agilent:

- Sørg for, at omgivelserne opfylder følgende betingelser i forbindelse med transport, flytning og opbevaring af pumperne:
 - temperatur: fra -20 °C til $+70\text{ °C}$
 - relativ fugtighed: fra 0 til 95 % (ikke kondenserende).
- Kunden skal altid starte de turbomolekylære pumper ved hjælp af Soft-Start funktionen ved modtagelse og start af pumperne for første gang.
- De turbomolekylære pumper må opbevares i 10 måneder fra forsendelsesdatoen.

FORSIGTIG!

Hvis opbevaringsperioden af en eller anden grund er længere, er det nødvendigt at sende pumpen tilbage til fabrikken. Yderligere oplysninger fås ved henvendelse til den lokale Agilent repræsentant.

Forberedelser før installation

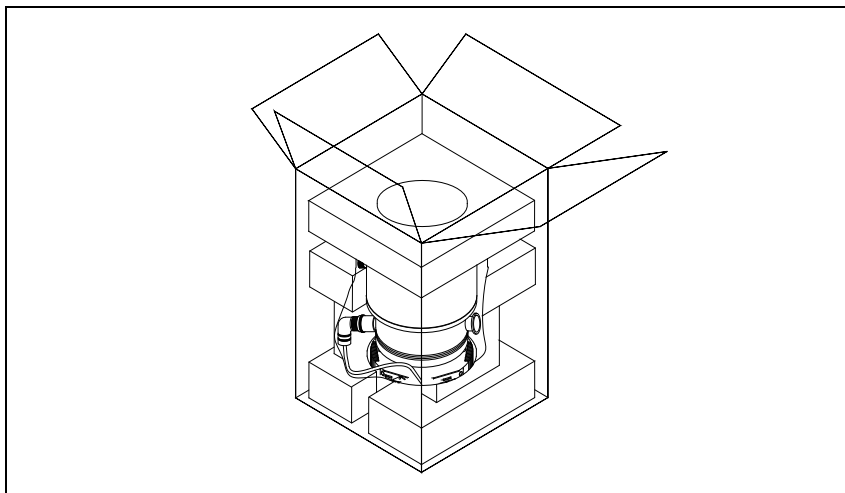
TV 1001 Navigator leveres i en speciel beskyttende emballage. Kontakt den lokale forhandler, hvis emballagen viser tegn på skader, der kan være opstået under transporten.

Sørg for, at TV 1001 Navigator ikke tabes eller udsættes for stød ved udpakningen.

Smid ikke emballagen ud. Materialet kan genbruges 100 % og opfylder EU-direktiv 85/399 om miljøbeskyttelse.

FORSIGTIG!

Komponenter, der skal udsættes for vakuum, må ikke berøres med bare hænder, idet der er risiko for afgang. Anvend altid handsker eller anden lignende beskyttelse.



Figur 1

BEMÆRK

Normal atmosfærisk påvirkning kan ikke skade TV 1001 Navigator. Det anbefales dog, at opbevare pumpen i en lukket kasse, indtil den skal installeres. Herved forhindres, at der kommer støv i pumpen.

Installation

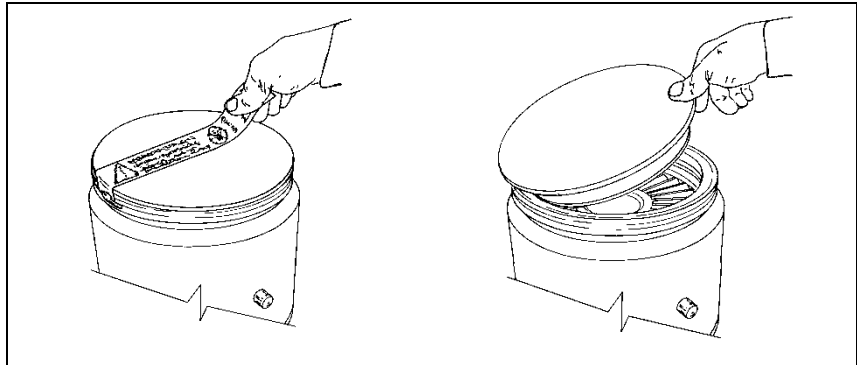
Installér og anvend ikke pumpen i miljøer, der udsættes for påvirkninger fra atmosfæren (regn, sne, is), damp, aggressive gasser, og ligeledes ikke i eksplosivt eller brandfarligt miljø.

Følgende krav til omgivelsesforholdene gælder ved drift:

- max. tryk: 2 bar over det atmosfæriske tryk
- temperatur: fra +5 °C til + 35 °C (se illustrationen i bilaget “Technical Information”)
- relativ luftfugtighed: 0 - 95% (ikke kondenserende).

FORSIGTIG!

Tapen og beskyttelsesproppen fjernes først, når turbopumpen tilsluttes systemet.



Figur 2

Hvis pumpen er anbragt i nærheden af elektromagnetiske felter, skal den afskærmses. Se bilaget “Technical Information” for yderligere oplysninger.

TV 1001 Navigator skal tilsluttes en hovedpumpe (se skemaet “Technical Information”).

Fastgørelse af pumpe

ADVARSEL!



Hvis rotoren beskadiges, kan forbindelsen mellem pumpen og systemet blive udsat for et kraftigt drejemoment. Hvis forbindelsen ikke er tilstrækkelig til at modstå dette drejemoment, kan pumpen rive sig løs fra systemet eller motoren kan rive sig løs fra pumpens beklædning. I dette tilfælde kan metalfragmenter blive slynget ud af pumpen eller systemet, hvilket kan medføre alvorlige kvæstelser eller dødsfald og/eller materiel beskadigelse af apparaterne i nærheden.

Montér TV 1001 Navigator i en stabil position ved at montere turbopumpens indgangsflange på systemets kontraflange. Forbindelsen skal kunne tåle et drejemoment på 8.900 Nm omkring dens egen akse.

ISO-K-flangen kan eksempelvis fastspændes ved hjælp af stålklammer med høj styrke (f.eks. modellen Agilent IC 63250 DCMZ).

Nedenstående tabel beskriver antallet af klammer (IC 63250 DCMZ), som er nødvendige til hver enkelt flange, samt det nødvendige tilspændingsmoment for klammerne.

Tab. 1

Lange	Ant.	Drejnings-moment
ISO 160	10	35 Nm
ISO 200	12	35 Nm
ISO 250	12	35 Nm

Nedenstående tabel beskriver antallet af skruer, som er nødvendige til hver enkelt ISO-F-flange, samt det nødvendige tilspændingsmoment.

Tab. 2

Lange	Ant.	Drejnings-moment
ISO 200 F	12	25 Nm
ISO 250 F	12	25 Nm

Stålskruerne til flangerne F skal være i klasse > 8.8

Turbopumpen med ConFlat indløbsflange skal tilsluttes på vakuumkammeret ved hjælp af Agilent monteringsudstyret. I bilaget “Technical Information” findes yderligere detaljer.

TV 1001 Navigator kan installeres i en hvilken som helst position.

BEMÆRK

Navigator TV 1001 kan ikke fastgøres i fundamentet.

VOORZICHTIG!

TV 1001 Navigator hører til den anden installationsklasse (eller overspændingsklasse) jf. normen EN 61010-1. Slut derfor anordningen til en forsyningslinie, som opfylder kravene i denne klasse.

TV 1001 Navigator er forsynet med konnektorer til ind-/udgange og til seriel kommunikation. Konnektorerne skal tilsluttes de eksterne kredsløb, således at det ikke er muligt at opnå adgang til de spændingsførende dele. Kontrollér, at anordningen, der er tilsluttet TV 1001 Navigator, har en passende isolering. Dette gælder også i tilfælde af enkeltfejl som angivet i normen EN 61010-1.

Der henvises til bilaget “Technical Information” for oplysninger vedrørende installation af ekstraudstyret.

Anvendelse

Dette afsnit beskriver de vigtigste driftsprocedurer. Inden anvendelse af systemet, bør samtlige elektriske og pneumatiske tilslutninger udføres.

I forbindelse med opvarmning af vakuumkammeret må indløbsflangens temperatur ikke overstige 120 °C.

ADVARSEL!



Pumpen må aldrig aktiveres, hvis indløbsflangen ikke er tilsluttet vakuumkammeret, eller hvis pumpen ikke er lukket ved hjælp af lukkeflangen. Rør aldrig turbopumpen eller dens tilbehør i forbindelse med opvarmningsprocedurerne. Den høje temperatur kan resultere i skade på personer.

FORSIGTIG!

Undgå sammenstød, vibrationer eller bratte bevægelser i forbindelse med brug af turbopumpen. Der er risiko for beskadigelse af lejerne. Pumpen skal forsynes med luft eller ædelgasser, der ikke indeholder støv eller faste partikler. Indgangstrykket ved den specielle dør skal være mindre end 2 bar (over atmosfærisk tryk). I forbindelse med pumpning af aggressive gasser er disse pumper udstyret med en dør, igennem hvilken det er nødvendigt at forsyne pumpen med ædelgasser (kvælstof eller argon) for at beskytte lejerne (se bilaget "Technical Information")

ADVARSEL!



Når pumpen anvendes til toksiske, brandfarlige eller radioaktive gasser, følges fremgangsmåden for den enkelte gastype. Anvend ikke pumpen til eksplosive gasser.

Start og anvendelse af TV 1001 Navigator

For at starte TV 1001 er det tilstrækkeligt at tilslutte et forsyningsstik. Den indbyggede styreenhed genkender blokerings- og startsignaler automatisk, og starter pumpen.

“Soft Start” moden bruges for at tænde pumpen efter lang stilstand. For at aktivere SOFT START metoden skal ovennævnte måde programmeres ved hjælp af software (se afsnit “RS 232/485 “COMMUNICATION DESCRIPTION” i bilaget “Technical Information”).

Den grønne LED LD1, der er anbragt på panelet på TV 1001’s fundament, angiver systemets funktion ved blink:

- konstant tændt: pumpen er i normal rotation;
- langsomme blink: (periode på ca. 400 ms); systemet er i stilling for acceleration, bremsning, stop eller “Waiting for interlock”;
- hurtige blink: (periode på ca. 200 ms); fejl.

Stop af TV 1001 Navigator

For at afbryde TV 1001 Navigator er det tilstrækkeligt at afbryde strømtilførselen. Den indbyggede styreenhed afbryder straks pumpen.

ADVARSEL!



For operatørens sikkerhed skal Turbo - V controller'en strømforsynes med et 3-trådet-fødekabel (se tabellen over de bestilbare stykker) fødekablet skal være udstyret med et stik (som skal være godkendt på international plan). Benyt dette kabel og stik sammen med en stikkontakt, som på passende måde er forbundet til jorden for at undgå elektriske stød og opfylde kravene ifølge CE(EF) normerne. De høje spændinger, som udvikles i controller'en, kan forårsage alvorlige skader eller døden. Før der foretages vedligeholdelses-operationer inde i enheden, skal man koble fødekablet fra.

Nødstop

Afbrydelse af TV 1001 Navigator i nødsituationer sker ved at koble ledningen fra styreenheden.

Vedligeholdelse

TV 1001 Navigator behøver ikke nogen vedligeholdelse. Ethvert indgreb skal foretages af autoriseret personale.

ADVARSEL!



Inden der foretages noget som helst indgreb på systemet, skal strømmen først afbrydes, og luften i pumpen skal fjernes ved at åbne ventilen. Vent med foretagelse af indgrebet til rotoren er standset, og til temperaturen på pumpens overflade er under 50 °C.

I tilfælde af skader på systemet kontaktes et Agilent reparationsværksted, der udskifter pumpen med en repareret pumpe.

BEMÆRK

Inden pumpen sendes til konstruktørens reparationsværksted eller advanced exchange service skal "Request for Return", der er vedlagt denne instruktionsmanual, udfyldes og sendes til den lokale forhandler. En kopi af dette dokument skal indsættes i systemets emballage inden afsendelse.

Skrotning af pumpen skal foregå i overensstemmelse med det pågældende lands særlige love.

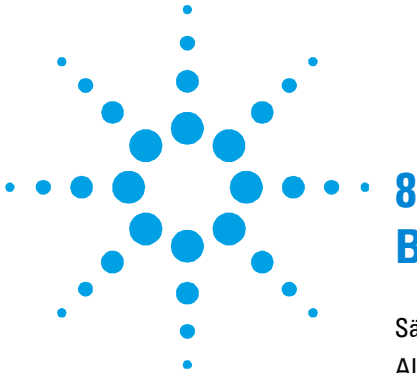
Bortskaffelse

Betydningen af "WEEE" logoet på mærkaterne. Nedenstående symbol anvendes i overensstemmelse med det såkaldte EU-direktiv "WEEE". Symbolet (**kun gældende for EU-landene**) viser, at produktet, som det sidder på IKKE må bortskaffes sammen med affald fra private husholdninger eller industriel affald men skal indleveres på en godkendt affaldsstation. Vi opfordrer derfor slutbrugeren til at kontakte leverandøren af anordningen, enten fabrikken eller en forhandler, for igangsættelse af afhentnings- og bortskaffelsesprocessen efter nøje at have kontrolleret betingelserne i salgskontrakten.



For yderligere oplysninger, ret henvendelse til:

<http://www.agilent.com/environment/product/index.shtml>



8 Bruksanvisning

Säkerhetsanvisningar för Molekylära turbopumpar	114
Allmän information	114
Förvaring	117
Förberedelser för installation	118
Installation	119
Fastsättning av pump	120
Användning	122
Start och användning av TV 1001 Navigator	123
Att stänga av TV 1001 Navigator	124
Nödstopp	124
Underhåll	125
Bortskaffning	126

Översättning av originalinstruktionerna



Säkerhetsanvisningar för Molekylära turbopumpar

De molekylära turbopumparna som beskrivs i bruksanvisningen har en hög kinetisk energi beroende på den höga rotationshastigheten och rotorernas specifika massa.

I det fall fel skulle uppstå i systemet, t ex på grund av kontakt mellan rotor och stator eller om rotorn skulle skadas, kan det hända att rotationsenergin frigörs.

VARNING!



För att undvika skador på utrustningen och förhindra att skador orsakas på operatörer, måste installationsinstruktionerna som beskrivs i den här bruksanvisningen följas noga.

Allmän information

Utrustningen är avsedd för yrkesmässig användning. Användaren bör läsa denna bruksanvisning, samt övrig dokumentation från Agilent före användning av utrustningen. Agilent tar inget ansvar för skador helt eller delvis till följd av åsidosättande av instruktionerna, olämplig användning av person utan tillräcklig kunskap, obehörigt bruk av utrustningen eller hantering som strider mot gällande lokala föreskrifter.

Systemet TV 1001 Navigator består av en turbomolekylär pump för höga och mycket höga vakuumtillämpningar och en styrenhet. Systemet kan användas för pumpning av alla typer av gas eller gasföreningar. Dock lämpar sig inte systemet för pumpning av vätskor eller fasta partiklar.

Pumpningen åstadkoms med hjälp av en högvarvig turbin (max 38000 varv/minut) som drivs av en trefas högeffektsmotor. Inga tillsatsämnen används i TV 1001 Navigator, som därför passar för tillämpningar som kräver ett "rent" vakuum.

TV 1001 Navigator har dessutom en hjälpkontakt som gör det möjligt att förse ström till en extra ventilator, att kontrollera avluftningsventilen, och att fjärrstyra den med hjälp av en host-dator som är ansluten genom seriell förbindelse (RS 232/RS 485).

De följande avsnitten innehåller all information som behövs för att garantera operatörens säkerhet under användningen. Detaljerade uppgifter finns i bilagan "Technical information".

8 Bruksanvisning

Allmän information

I bruksanvisningen används följande standardrubriker:

OBSERVER!

Detta varningsmeddelande visas framför procedurer som måste följas exakt för att inte risk för maskinskada skall uppstå

VARNING!



Varningsmeddelandena informerar operatören om att en speciell procedur eller en viss typ av arbete måste utföras exakt enligt anvisningarna. I annat fall finns risk för svåra personskador.

OBSERVERA

Detta visar på viktig information i texten.

Förvaring

Respektera följande anvisningar för att garantera optimal prestanda och driftsäkerhet för Agilent turbomolekylära pumpar:

- Vid transport, flytt och lagring av pumparna ska följande omgivningsförhållanden respekteras:
 - Temperaturområde: -20 °C till +70 °C.
 - Relativ fuktighet: 0 till 95 % (utan kondens).
- Kunden ska alltid mjukstarta de turbomolekylära pumparna när de mottas och sätts i drift för första gången.
- De turbomolekylära pumparna kan lagras i 10 månader från leveransdatumet.

OBSERVER!

Om lagringstiden av någon anledning är längre måste pumpen skickas tillbaka till fabriken. Var god och kontakta den lokala Agilent -återförsäljaren för ytterligare information.

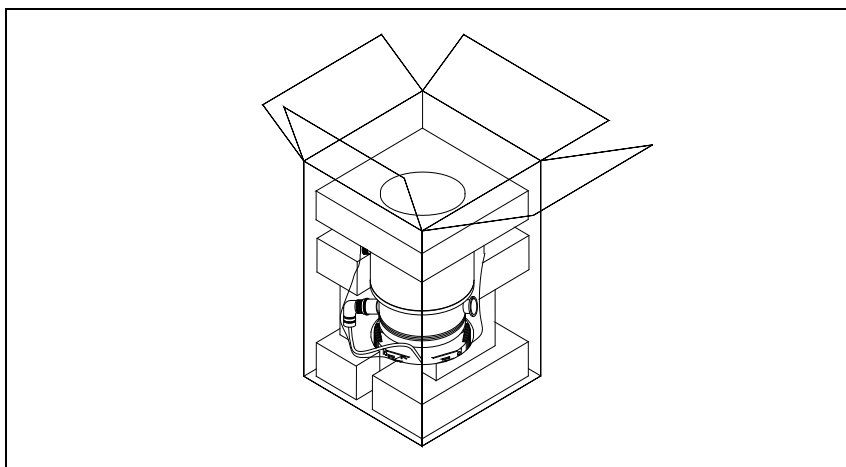
Förberedelser för installation

TV 1001 Navigator levereras i ett särskilt skyddande emballage. Kontakta det lokala försäljningskontoret om emballaget visar tecken på skador som kan ha uppstått under transporten. Se till att TV 1001 Navigator inte tappas eller utsätts för stötar vid upppackningen.

Kasta inte packmaterialet i soporna. Materialet är återvinningsbart till 100 % och uppfyller EU-direktiv 85/399 om miljöskydd.

OBSERVER!

Komponenter som skall utsättas för vakuum får inte hanteras med bara händer pga. kontamineringsrisken. Använd alltid handskar eller liknande skydd.



Figur 1

OBSERVERA

Normal påverkan från omgivningen kan inte skada TV 1001 Navigator. Trots det är det säkrast att hålla pumpen nerpackad tills den har installerats i systemet, för att förhindra att det kommer in damm eller annat i den.

Installation

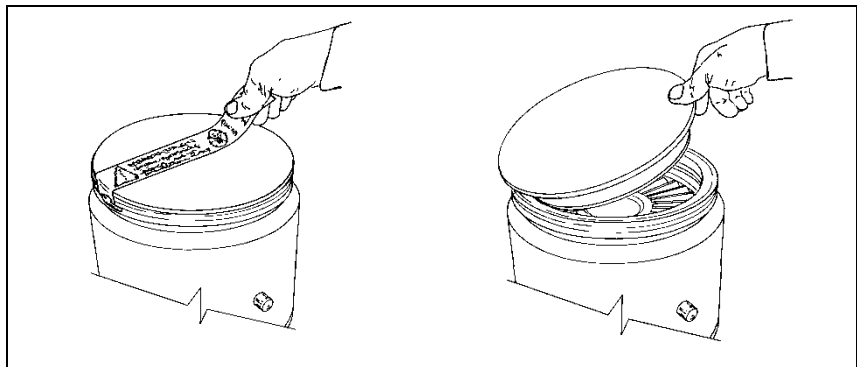
Installera och använd inte pumpen i miljöer som utsätts för påverkan från atmosfären (regn, snö, is), damm, aggressiva gaser, och inte heller i explosiv eller brandfarlig miljö.

Följande krav på omgivningsförhållanden gäller vid drift:

- maximitryck: 2 bar (över atmosfäriskt tryck)
- temperatur: från +5 °C till +45 °C (se bild i "Technical Information")
- relativ luftfuktighet: 0 – 95 % (utan kondens).

OBSERVER!

Ta bort tejpens och skyddsproppen först när turbopumpen ska anslutas till systemet.



Figur 2

I närvaro av magnetfält ska pumpen skyddas med en särskild skärm. Se bilagan "Technical information" för ytterligare upplysningar. TV 1001 Navigator måste anslutas till en huvudpump (se schemat i "Technical information").

Fastsättning av pump

WARNING!



I händelse av rotorfel kan anslutningen mellan pumpen och systemet utsättas för ett högt vridmoment. Om anslutningen inte tål ovannämnda vridmoment kan pumpen lossna från systemet eller motorn kan lossna från pumpens hölje. I detta fall kan metallföremål slungas iväg från pumpen eller systemet och förorsaka allvarliga skador eller dödsfall och/eller skador på apparater i närheten.

Fäst TV 1001 Navigator i ett stabilt läge genom att ansluta turbopumpens intagsfläns till systemets fläns som måste tåla ett vridmoment på 8900 Nm kring sin axel. Exempelvis kan ISO-K-flänsen fästas med stålklamrar med hög hållfasthet (t.ex. modellen Agilent IC 63250 DCMZ). Tabellen som följer anger hur många klamrar (IC 63250 DCMZ) som är nödvändiga för varje fläns samt motsvarande åtdragningsmoment.

Tab. 1

FLÄNS	ANT.	ÅTDRAGNINGSMOMENT
ISO 160	10	35 Nm
ISO 200	12	35 Nm
ISO 250	12	35 Nm

Tabellen som följer anger hur skruvar som är nödvändiga för varje ISO-F-fläns samt motsvarande åtdragningsmoment.

Tab. 2

FLÄNS	ANT.	ÅTDRAGNINGSMOMENT
ISO 200 F	12	25 Nm
ISO 250 F	12	25 Nm

Stålskruvarna för flänsarna F ska vara av klass > 8.8

Turbopumparna med intagsfläns ConFlat ska fästas till vakuumkanmaren med hjälp av Agilent fästdelar. För detaljer hänvisas till bilaga "Technical Information".

TV 1001 Navigator kan installeras i valfri position.

OBSERVERA

TV 1001 Navigator-systemet kan inte fastspännas med sin egen bas.

OBSERVER!

TV 1001 Navigator tillhör den andra installationsklassen (eller överspänningsklassen) enligt standard EN 61010-1. Anslut därför anordningen till en elledning som uppfyller kraven för denna klass.

TV 1001 Navigator är utrustad med kontaktdon för ingångarna/utgångarna och för den seriella kommunikationen som ska anslutas till de externa kretsarna så att det inte går att komma åt någon spänningsförande del. Kontrollera att anordningen som är ansluten till TV 1001 Navigator har en lämplig isolering även vid ett enskilt fel enligt standard EN 61010-1.

Installation av tillbehörsutrustning beskrivs i "Technical Information".

Användning

Anvisningar för riktig användning finns i styrenhetens bruksanvisning.

Innan du använder systemet ska du utföra alla elektriska och pneumatiska anslutningar. Om vakuumkanmaren uppvärms får temperaturen vid inloppet aldrig överstiga 120 °C.

VARNING!



Sätt aldrig igång pumpen om intagsflänsen varken är kopplad till vakuumkanmaren eller är blockerad på plats med låsflänsen. Vidrör inte turbopumpen eller några tillbehör under uppvärmningen för att undvika brännskador.

OBSERVER!

Undvik sammanstötningar, svängningar eller plötsliga förflyttningar av turbopumpen när den är igång. Lagren kan bli skadade. Pumpen ska förses med luft eller med ädelgaser som ärfria från damm eller andra partiklar. Ingångstrycket mot rätt dörr måste understiga 2 bar (utöver det atmosfäriska trycket). För pumpning av frätande gaser är dessa pumpar försedda med en speciell öppning igenom vilken man ska leda en ström av ädelgas (kväve eller argon) för att skydda lagren (se bilagan "Technical information").

VARNING!



Då pumpen används för pumpning av giftiga, lättantändliga eller radioaktiva gaser, bör man följa de särskilda anvisningarna för varje enskild gas. Använd ej pumpen i närheten av explosiva gaser.

Start och användning av TV 1001 Navigator

För att starta TV 1001 behöver du bara ansluta till ett eluttag. Den inbyggda styrenheten känner automatiskt igen förreglings- och startsignaler, och startar pumpen.

Läget "Sof Start" har förutsatts för att tända pumpen efter ett längre stillastående. För en start med "Sof Start" måste man aktivera ovannämnda läge genom mjukvaran (se stycket "RS 232/485 COMMUNICATION DESCRIPTION" i bilagan "Technical information").

Den gröna lysdioden LD1 på underdelen av TV 1001 anger, genom frekvensen av dess blinkningar, hur systemet fungerar:

- fast sken: pumpen roterar normalt;
- långsamt blinkande (ungefär var 400 ms): systemet är i läge för acceleration, bromsning, Stop eller "Waiting for interlock";
- hastigt blinkande (ungefär 200 ms): feltillstånd.

Att stänga av TV 1001 Navigator

Om du vill stänga av TV 1001 Navigator behöver du bara dra ut elkabeln ur vägguttaget. Den inbyggda styrenheten avbryter omedelbart pumpens funktion.

VARNING!



För operatörens säkerhet bör Turbo-V systemet vara anslutet med en strömkabel med 3 stycken ledare (se tabellen över ordinerbara delar) tillsammans med kontakt (godkänd på internationell nivå). Använd sladden och kontakten tillsammans med en jordad anslutning för att undvika stötar och enligt krävande EU normer. Den höga spänningen som framkallas av styrenheten kan orsaka personskador eller till och med döda. Dra därför alltid ur strömkabeln innan eventuella underhållsarbeten utförs inuti enheten.

Nödstopp

Dra ut elsladden från styrenheten för att utföra ett nödstopp av TV 1001 Navigator.

Underhåll

TV 1001 Navigator är underhållsfritt. Allt servicearbete måste utföras av auktoriserad personal.

WARNING!



Innan något arbete utförs på systemet måste pumpens strömförsörjning avbrytas och pumpen luftas genom att den aktuella ventilen öppnas. Vänta sedan tills rotern stannat samt tills pumpens yttemperatur är lägre än 50 °C

Om pumpen havererar, kontakta Agilent reparationsverkstad som kan ersätta pumpen med en renoverad pump.

OBSERVERA

Innan systemet lämnas in till tillverkaren för reparation eller advanced exchange service, måste "Request for Return" som medföljer bruksanvisningen fyllas i och skickas in till den lokala återförsäljaren. Bifoga dessutom en kopia av bladet med pumpen.

Skrotning av pumpen skall ske enligt gällande lagstiftning.

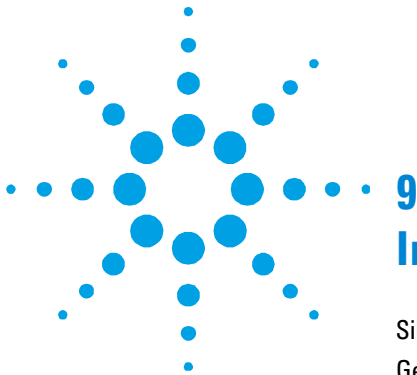
Bortskaffning

Betydelse av logotypen "WEEE" på etiketterna. Symbolen som visas nedan har tillämpats i enlighet med CD-direktivet som har betecknats som "WEEE". Den här symbolen (**gäller endast i de länder som tillhör den Europeiska Unionen**) indikerar att produkten på vilken symbolen har applicerats INTE får skaffas bort tillsammans med vanliga hushålls- eller industriavfall, men att däremot ett differentierat uppsamlingssystem måste upprättas. Vi rekommenderar därför att slutanvändaren tar kontakt med leverantören av anordningen, oberoende om det handlar om moderföretaget eller återförsäljaren, för att kunna starta uppsamlings- och bortskaffningsprocessen, detta efter lämplig kontroll av kontraktsevenliga tidsgränser och försäljningsvillkor.



För ytterligare information, se:

<http://www.agilent.com/environment/product/index.shtml>



9

Instruksjon Manual

Sikkerhetsanvisninger for Turbomolekylære pumper	128
Generell informasjon	128
Lagring	131
Klargjøre til installasjon	132
Installasjon	133
Festing av pumpen	134
Bruk	136
Starte og bruke TV 1001 Navigator	137
Stoppe TV 1001 Navigator	138
Nødstop	138
Vedlikehold	139
Eliminering	140

Oversetting av den opprinnelige samsvarserklæringen



Sikkerhetsanvisninger for Turbomolekylære pumper

De turbomolekylære pumpene som er beskrevet i den følgende Bruksanvisningen har et høyt kinetisk energinivå som skyldes den høye roteringshastigheten i tillegg til den spesifikke massen til pumpenes rotor.

I tilfelle feil ved systemet, for eksempel på grunn av en kontakt mellom rotor og stator eller brudd på rotoren, kan roteringsenergien bli frigitt.

ADVARSEL!



For å unngå skader på utstyret og forebygge operatørskader må installasjonsanvisningene beskrevet i denne manualen følges nøye!

Generell informasjon

Dette utstyret er beregnet til bruk av profesjonelle brukere. Brukeren bør lese denne brukerveiledningen og all annen informasjon fra Agilent før utstyret tas i bruk. Agilent kan ikke holdes ansvarlig for hendelser som skjer på grunn av manglende oppfølging av disse instruksjonene, selv delvis, feilaktig bruk av utrent personell, ikke autoriserte endringer av utstyret eller handlinger som på noen måte er i strid med nasjonale bestemmelser.

TV 1001 Navigator systemet består av en turbo-molekulær pumpe for bruk i høy- eller ultrahøye vakuumanlegg og en styreenhet. Systemet kan pumpe nesten alle typer gass eller gassforening. Det er ikke beregnet for å pumpe væsker eller faste partikler.

Pumpingen oppnås med en høyhastighetsturbin (maks. 38000 opm) koplet til en trefaset elektrisk motor. TV 1001 Navigator har ingen forurensende stoffer og er derfor egnet for anlegg med behov for "rene" vakuum.

TV 1001 Navigator har dessuten hjelpekontakter som gir muligheter for forsyning av en ekstra vifte, styring av utluftingsventilen, og fjernstyring av systemet med en serietilkoplet vertsmaskin.

De følgende avsnitt inneholder all informasjon som er nødvendig for å sikre brukeren når utstyret er i bruk. For mer detaljert bruk vises det til tillegget "Technical Information".

9 Instruksjon Manual

Generell informasjon

Denne manualen bruker følgende standardprotokoll:

FORSIKTIG!

Denne advarselen vises foran fremgangsmåter som, dersom de ikke følges, kan føre til at utstyret skades.

ADVARSEL!



Disse meldingene skal tiltrekke seg brukerens oppmerksomhet til en spesiell fremgangsmåte eller praksis som, hvis den ikke følges, kan medføre alvorlige skader.

MERK

Merknadene inneholder viktig informasjon som er hentet fra teksten.

Lagring

For å garantere optimal drift og pålitelighet for Agilent turbomolekylære pumper må følgende anvisninger følges:

- Under transport, flytting og lagring av pumpene må ikke følgende miljøforhold overstiges:
 - Temperatur: fra -20 °C til 70 °C.
 - Relativ fuktighet: fra 0 til 95 % (uten kondensering).
- Kunden må alltid soft-starte de turbomolekylære pumpene når de mottas og startes opp første gang.
- Lagringstiden for en turbomolekylær pumpe er 10 måneder fra sendedato.

FORSIKTIG!

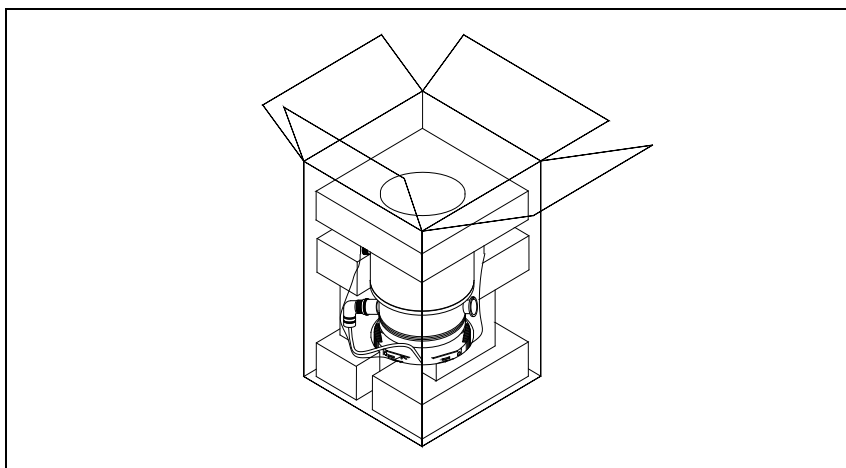
Hvis lagringstiden av en hvilken som helst grunn er lenger, må pumpen returneres til fabrikk. Vennligst kontakt den lokale Agilent -forhandleren for informasjon.

Klargjøre til installasjon

TV 1001 Navigator leveres i en spesiell beskyttelsesemballasje. Viser denne tegn på skader som kan ha oppstått under transporten, må du ta kontakt med det lokale salgskontoret. Når TV 1001 Navigator pakkes ut, må du se til at det ikke slippes ned eller utsettes for noen form for støt. Emballasjen må ikke kastes på en ulovlig måte. Alle materialer er 100 % resirkulerbare og er i samsvar med EU-direktiv 85/399 om miljøbeskyttelse.

FORSIKTIG!

For å unngå avgassingsproblemer, må ingen del som skal utsettes for vakuumpåvirkning håndteres med bare hendene. Bruk alltid hansker eller andre og passende verneutstyr.



Figur 1

MERK

Normale miljømessige belastninger kan ikke ødelegge TV 1001 Navigator. Likevel anbefaler vi å holde pumpen lukket til den er montert i systemet, slik at den ikke forurenses eller utsettes for nedstøving.

Installasjon

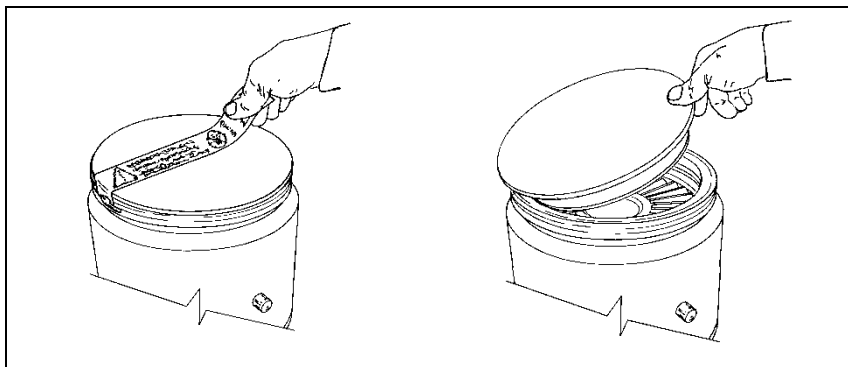
Ikke installer eller bruk systemet i miljøer som utsettes for regn, snø eller is, støv, aggressive gasser, eksplosjonsfarlige miljøer eller miljøer med stor brannfare.

Under bruk må følgende forhold respekteres:

- maksimalt trykk: 2 bar (over atmosfærisk trykk)
- temperatur: fra +5 °C til +35 °C (se diagram i tillegget "Technical Information")
- relativ fuktighet: 0 – 95 % (uten kondens)

FORSIKTIG!

Tapen og beskyttelsesproppen skal fjernes først når turbopumpen koples til systemet.



Figur 2

Ved magnetfelt må pumpen beskyttes av dertil egnede skjermer. Se "Technical Information" for detaljer.

TV 1001 Navigator må koples til en hovedpumpe (se skjema i "Technical Information").

Festing av pumpen

ADVARSEL!



Dersom rotoren ødelegges, kan tilkoplingen mellom pumpen og systemet utsettes for et betydelig dreiemoment. Dersom tilkoplingen ikke er sterk nok til å tåle dette dreiemomentet, kan pumpen løsne fra systemet eller motoren kan løsne fra pumpens hylster. I dette tilfellet kan metallsplinter kastes ut fra pumpen eller fra systemet. Dette kan føre til alvorlige skader eller død og/eller skader på annet utstyr i nærheten.

Fest TV 1001 Navigator i en stabil posisjon, monter turbopumpens innløpsflens til systemets motflens med en tilkopling som er i stand til å tåle et dreiemoment på 8900 Nm rundt sin egen akse.

ISO-K-flensen kan f.eks. festes ved hjelp av stålklemmer med høy styrke (f.eks. modellen Agilent IC 63250 DCMZ).

Den følgende tabellen beskriver antall klemmer IC 63250 DCMZ som er nødvendige for hver flens, og tilhørende strammemoment.

Tab. 1

FLENS	ANT.	STRAMMEMOMENT
ISO 160	10	35 Nm
ISO 200	12	35 Nm
ISO 250	12	35 Nm

Den følgende tabellen beskriver antall skruer som er nødvendige for hver ISO-F-flens, og tilhørende strammemoment.

Tab. 2

FLENS	ANT.	STRAMMEMOMENT
ISO 200 F	12	25 Nm
ISO 250 F	12	25 Nm

Til flensene F må stålskruene være av klasse > 8.8

Turbopumpen med ConFlat inngangsflens skal festes til vakuumkanmeret ved hjelp av de spesielle låsedelene fra Agilent. For detaljer henvises det til "Technical Information".

TV 1001 Navigator kan monteres i en valgfri stilling.

MERK

TV 1001 Navigator må ikke festes gjennom fundamentet.

FORSIKTIG!

TV 1001 Navigator hører til installasjonsklasse (eller overspenningsklasse) nummer 2 i følge EN 61010-1 standarden. Kople derfor anordningen til en hovedledning som tilfredsstillere kravene for denne klassen.

TV 1001 Navigator er utstyrt med koplingsstykker for inn-/utgangene og seriekommunikasjonen som må koples til de ytre strømkretsene slik at ingen deler under spenning er tilgjengelige. Forsikre deg om at isoleringen av anordningen koplet til TV 1001 Navigator har en egnet isolering, også under forhold med en enkel feil i følge EN 61010-1 standarden.

For installasjon av tilleggsutstyr vises det til "Technical Information".

Bruk

Alle instruksjoner for korrekt bruk finnes i dette avsnittet. Les nøye gjennom denne manualen før systemet tas i bruk. Mens oppvarmingen av kammeret pågår må temperaturen ved inngangsslensen ikke overskride 120 °C.

ADVARSEL!



Ikke start pumpen hvis inngangsslensen ikke er koplet til vakuumkanmeret, eller ikke er lukket med lukkeflensen. Ikke berør turbopumpen eller noe av tilleggsutstyret under oppvarmingen. De høye temperaturene kan føre til brannskader.

FORSIKTIG!

Unngå støt, svingninger eller plutselige bevegelser av turbinpumpen når den er i funksjon. Lagrene kan skades. Bruk støv- og partikkelfri luft eller inaktiv gass ved forsyning av pumpen. Trykket ved inngangen må ikke være mindre enn 2 bar (over atmosfærisk trykk). Ved pumping av etsende gasser er disse pumpene utstyrt med en spesiell åpning. Til denne åpningen skal flyt av inaktive gasser (argon eller kvelstoff) koples for å beskytte lagrene (se "Technical Information").

ADVARSEL!



Når pumpen brukes for å pumpe giftige, brannfarlige eller radioaktive gasser skal de relevante forskriftene for de enkelte gasstypene følges. Pumpen skal ikke brukes i eksplosjonsfarlige miljøer.

Starte og bruke TV 1001 Navigator

TV 1001 startes ved å sette strømkabelen i veggkontakten. Den innebygde styreenheten kjenner automatisk igjen blokkerings- og startsignaler, og starter pumpen.

Modusen "Soft Start" brukes når pumpen skal startes igjen etter å ha stått stille en lengre periode. For å sette i gang en "Soft Start" er det nødvendig å stille inn modusen via programvare (se avsnittet "RS232/485 COMMUNICATION DESCRIPTION" i tillegget "Technical Information").

Den grønne lysdioden LD1 på TV 1001 basepanel angir systemets funksjon ved hjelp av blink:

- den lyser fast: pumpen roterer normalt
- den blinker langsomt (ca. hver 400 ms): systemet er i stilling for akselerasjon, bremsing, stopp eller "Waiting for interlock"
- den blinker hurtig (ca. hver 200 ms): feiltilstand.

Stoppe TV 1001 Navigator

TV 1001 Navigator stoppes ved å kople det fra strømforsyningen. Den innebygde styreenheten stanser pumpen umiddelbart.

ADVARSEL!



Turbo-V styreenheten må forsynes med en 3-tråds strømkabel (se tabellen for deler som kan bestilles) og utstyrt med et støpselet (som er internasjonalt godkjent) for brukerens sikkerhet. Bruk denne kablet og støpselet sammen med en egnet jordet kontakt for å unngå elektrisk støt og for å overholde EU forskriftene. Høyspenningene som utvikler seg inne i styreenheten kan føre til alvorlige skader eller dødsulykker. Før man utfører vedlikeholdsoperasjoner inne i enheten, er det nødvendig å kople fra strømkablet.

Nødstop

Trekk ut nettkablet fra styreenheten for å stoppe TV 1001 Navigator i en nødsituasjon.

Vedlikehold

TV 1001 Navigator er vedlikeholdsfritt. Alt arbeid på systemet må kun utføres av autorisert personell.

ADVARSEL!



Før noe arbeid gjøres på systemet må det frakoples strømtilførselen, pumpen må luftes ved å åpne den aktuelle ventilen og deretter vente til rotoren har stanset og pumpens overflatetemperatur er lavere enn 50 °C.

Dersom pumpen stanser, må du ta kontakt med Agilent's reparasjonsservice eller med Agilent's avanserte bytteservice som kan tilby en overhalt pumpe til erstatning for den ødelagte.

MERK

Før en pumpe returneres til produsenten for reparasjon, eller som innbytte mot et overhalt system, er det helt nødvendig å fylle ut og sende det vedlagte skjemaet "Request for Return" til det lokale salgskontoret. En kopi av dette arket må vedlegges systemet som sendes tilbake.

Dersom et system skal kasseres, må dette skje i henhold til nasjonale bestemmelser.

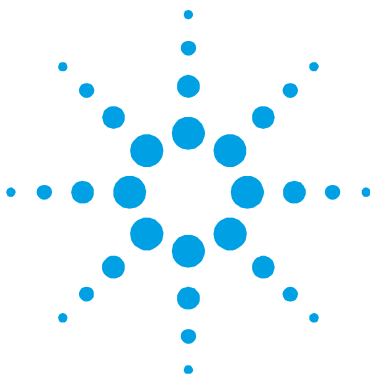
Eliminering

Betydelsen av symbolet på logo "WEEE" på etikettene. Symbolet nedenunder som finnes, er anvendt i henhold til EC-direktiv kalt "WEEE". Dette symbolet (**som bare gjelder for land i Det europeiske fellesskap**), viser at produktet som det sitter på, IKKE må behandles som vanlig hus-industriavfall, men må legges i kildesortering. Derfor oppfordrer man den sluttelige brukeren av anordningen å henvende seg til leverandøren av anordningen, som kan være et firma eller en forhandler, som sørger for oppsamling og eliminering etter å ha kontrollert avtal og betingelser i kjøpekontrakten.



For mer informasjon:

<http://www.agilent.com/environment/product/index.shtml>



10 Ohjekäsikirja

Turbomolekyylipumppujen Turvaohjeet	142
Yleisiä tietoja	143
Varastointi	145
Valmistelut asennusta varten	146
Asennus	147
Pumpun kinnitys	148
Käyttö	150
TV 1001 Navigatorin käynnistys ja käyttö	151
TV 1001 Navigatorin pysäyttäminen	152
Hätäpysäytys	152
Huolto	153
Hävittäminen	154

Alkuperäisen ohjeiden käännös



Turbomolekyyli­pump­pujen Turvaohjeet

Tässä käyttöohjeessa kuvatuissa turbomolekyyli­pump­puissa on korkea määrä kineettistä energiaa, joka aiheutuu korkeasta pyörimisnopeudesta yhdistettynä pump­pujen roottorien massa­an.

Järjestelmän vikatilassa, esimerkiksi roottorin ja staattorin koskettaessa toisiaan tai roottorin rikkoutuessa, pyörimisenergia saattaa vapautua.

VAROITUS!



Tässä käyttöohjeessa kuvattuja asennusohjeita on noudatettava tarkasti laitteiston vaurioitumisen ja käyttäjien vahingoittumisen välttämiseksi!

Yleisiä tietoja

Tämä laite on tarkoitettu ammattimaiseen käyttöön. Ennen laitteen käyttöönottoa tulee käyttäjän lukea huolellisesti ohjekirja ja muut Agilentin toimittamat lisätiedot. Agilent ei ota vastuuta seurauksista, jotka johtuvat laitteen käyttöohjeiden täydellisestä tai osittaisesta laiminlyönnistä, ammattitaidottoman henkilön virheellisestä laitteen käytöstä, valtuuttamattomista toimenpiteistä tai kansallisen lainsäädännön vastaisesta käytöstä.

TV 1001 Navigator on kokonaisjärjestelmä, joka muodostuu valvojalla varustetusta turbomolekyyli-pumpusta korkean ja ultrakorkean tyhjiön käyttöä varten. Järjestelmä kykenee pumppaamaan kaiken tyyppisiä kaasuja tai kaasukoostumuksia. Se ei sovellu nesteiden tai kiinteiden hiukkasten pumppaamiseen.

Pumppaus saadaan aikaan korkealla nopeudella (38000 kierrosta/min. max) pyörivän turbiinin avulla, jota käyttää korkeatehoinen kolmivaiheinen sähkömoottori. TV 1001 Navigator -järjestelmässä ei ole lainkaan likaavia aineita, joten se soveltuu myös "puhdasta" tyhjiötä vaativiin käyttötarpeisiin.

TV 1001 Navigator -järjestelmään kuuluu lisäksi apuliittimiä, joiden avulla on mahdollista käyttää lisätuuletinta, ohjata tuuletusventtiiliä ja käyttää järjestelmää kauko-ohjauksella sarjakytketyn isäntätietokoneen avulla (RS 232/RS 485).

Seuraavissa kappaleissa on kaikki tarpeelliset tiedot laitteen käyttäjän turvallisuuden takaamiseksi laitteen käytön aikana. Yksityiskohtaiset tiedot löytyvät osasta "Technical Information".

10 Ohjekäsikirja Yleisiä tietoja

Tämä käsikirja käyttää seuraavanlaisia merkintöjä:

HUOMIO!

Huomio- merkinnät varoittavat toimenpiteistä, joiden laiminlyönti voi johtaa laitteen vaurioitumiseen.

VAROITUS!



Varoitus- merkintöjen tehtävänä on kiinnittää käyttäjän huomio erityisiin toimintatapoihin, joiden virheellinen suorittaminen voi aiheuttaa vakavia henkilövahinkoja.

HUOM

Huomiot sisältävät tärkeää tekstistä otettua tietoa.

Varastointi

Noudata seuraavia ohjeita, jotta Agilent turbomolekyylinen pumppu toimisi erittäin tehokkaasti ja luotettavasti:

- Kun pumppua kuljetetaan, siirretään ja varastoidaan, seuraavia ympäröiviä olosuhteita ei tule ylittää:
 - lämpötila: -20 °C - 70 °C.
 - suhteellinen kosteus: 0 – 95 % (ei tiivistävä).
- Asiakkaan tulee aina käynnistää turbomolekyylinen pumppu soft-start-tavalla vastaanottaessaan pumpun ja käyttäessään sitä ensimmäisen kerran.
- Turbomolekyylisen pumpun varastointiaika on 10 kuukautta toimituspäivästä.

HUOMIO!

Jos varastointiaika on jostain syystä pidempi, pumppu tulee palauttaa tehtaalle. Pyydä lisätietoja paikalliselta Agilent-edustajalta.

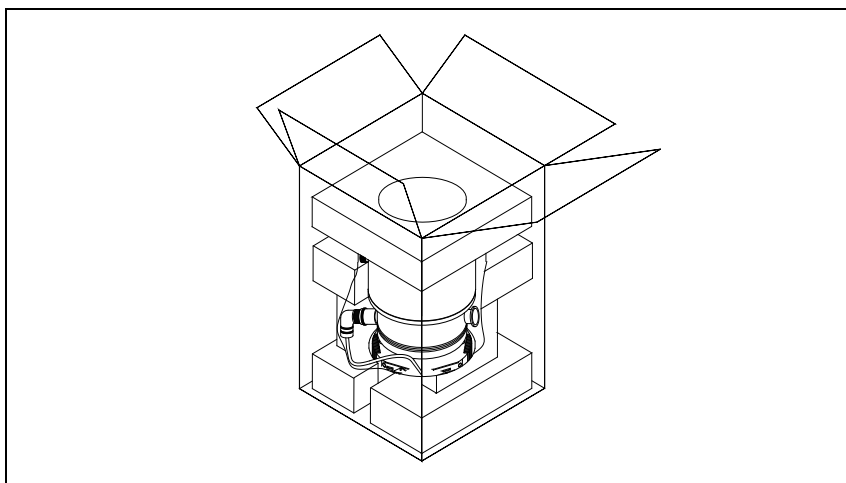
Valmistelut asennusta varten

TV 1001 Navigator toimitetaan erityisessä suojarahkkausksessa; mikäli siinä on mahdollisesti kuljetuksen aikana tapahtuneita vaurioita, ottakaa yhteys paikalliseen myyntitoimistoon.

Pakkauksen purkamisen aikana tulee varoa erityisesti TV 1001 Navigatorin putoamista tai siihen kohdistuvia iskuja tai tärinöitä. Pakkausta ei tule jättää ympäristöön. Pakkausmateriaali voidaan kierrättää kokonaisuudessaan ja se vastaa EY-direktiiviä 85/399 ympäristön suojelusta.

HUOMIO!

Jotta kaasun vuoto-ongelmilta vältyttäisiin, ei tyhjiölle altistuviin osiin tule koskea paljain käsin. Käyttäkää aina käsineitä tai muuta sopivaa suojausta.



Kuva 1

HUOM

TV 1001 Navigator ei vahingoitu ollessaan kosketuksissa ilman kanssa (auki). On kuitenkin suositeltavaa pitää se suljettuna, kunnes se asennetaan järjestelmään. Siten vältetään laitteen mahdollinen pölysaastuminen.

Asennus

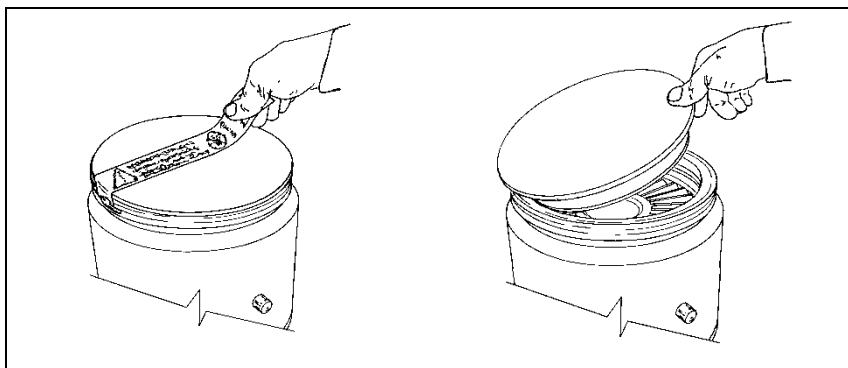
Pumppua ei tule asentaa ja/tai käyttää ympäristössä, missä se joutuu kosketuksiin säätelijöiden (sateen, jään tai lumen), pölyjen tai aggressiivisten kaasujen kanssa tai joissa on olemassa räjähdys- tai tulipalovaara.

Käytön aikana on noudatettava seuraavia ympäristöä koskevia ehtoja:

- maksimipaine: 2 baaria yli atmosfäärisen paineen
- lämpötila: + 5 °C – +35 °C (ks. “Technical Information” -liitteen kaaviota).
- suhteellinen kosteus: 0 - 95 % (ei tiivistävä)

HUOMIO!

Irrottakaa teippi ja poistakaa suojakansi vasta, kun turbopumppu kytketään järjestelmään.



Kuva 2

Mikäli läsnä on magneettikenttiä, tulee pumppu suojata tähän tarkoitukseen olevilla suojilla. Lisätietoja löytyy “Technical Information” -liitteestä. TV 1001 Navigator tulee kytkeä pääpumppuun (ks. “Technical Information” -liitteen kaaviota).

Pumpun kinnitys

VAROITUS!



Jos roottori vaurioituu, pumpun ja järjestelmän väliseen liitântään saattaa kohdistua huomattavaa vääntömomenttia. Ellei liitântä kestä kyseistä momenttia, pumpu saattaa irrota järjestelmästä tai moottori pumpun kotelosta. Tällöin metallikappaleita saattaa sinkoutua pumpusta tai järjestelmästä ja aiheuttaa vakavia vahinkoja tai kuoleman ja/tai lähellä olevien laitteiden vaurioita.

Kiinnittäkää TV 1001 Navigator vakaaseen asentoon asentamalla turbopumpun sisääntulolaippa järjestelmän vastalaippaan liitoksella, joka kestää 8900 Nm:n momentin akselinsa ympäri. Esim. ISO-K-laippa voidaan kiinnittää erittäin kestäväillä teräskiinnikkeillä (esim. malli Agilent IC 63250 DCMZ). Seuraavassa taulukossa ilmoitetaan jokaiselle laipalle tarvittava IC 63250 DCMZ -kiinnitinmäärä ja niiden kiristysmomentit.

Tab. 1

LAIPPA	MÄÄ-RÄ	KIRISTYS- MOMENTTI
ISO 160	10	35 Nm
ISO 200	12	35 Nm
ISO 250	12	35 Nm

Seuraavassa taulukossa ilmoitetaan jokaiselle ISO-F-laipalle sruuvien kiinnitinmäärä ja niiden kiristysmomentit.

Tab. 2

LAIPPA	MÄÄ-RÄ	KIRISTYS- MOMENTTI
ISO 200 F	12	25 Nm
ISO 250 F	12	25 Nm

Laippojen F teräsrुuvien tulee olla luokkaa > 8.8

Turbopumppu ConFlat-sisääntulolaipalla tulee kiinnittää tyhjiökammioon sopivien Agilentin mekaanisten varusteiden avulla. Lisätietoja löytyy "Technical Information" -liitteestä.

TV 1001 Navigator voidaan asentaa mihin tahansa asentoon.

HUOM

TV 1001 Navigatoria ei voida kiinnittää perustansa kautta.

HUOMIO!

TV 1001 Navigator laitteissa on liittimet sisääntuloille/ulostuloille sekä sarjakytkenälle, jotka on kytkettävä ulkoisiin järjestelmiin siten, ettei mihinkään jännitteen alaisena olevaan osaan päästä käsiksi. Varmista, että TV 1001 Navigator laitteeseen kytketyn laitteen eristys riittää myös yksittäisen toimintahäiriön yhteydessä EN 61010-1 säännösten edellyttämällä tavalla.

Ks. "Technical Information" -liitettä lisävarusteiden asentamista varten.

Käyttö

Tähän kappaleeseen on kirjattu tärkeimmät käyttötoimenpiteet. Suorittakaa ennen järjestelmän käyttöä kaikki sähkö- ja paineilmakytkenät.

Tyhjiökammion mahdollisen lämmityksen aikana sisääntulolaipan lämpötila ei saa ylittää 120 °C:tta.

VAROITUS!



Älkää käyttäkö pumppua, ellei sisääntulolaippaa ole kytketty tyhjiökammioon tai pumppua suljettu sulkulaipalla. Älkää koskeko turbopumppuun tai sen lisäosiin lämmittämisen aikana. Korkea lämpötila saattaa aiheuttaa henkilöiden loukkaantumisia.

HUOMIO!

Vältä kolhuja, heiluntaa tai äkkiliikkeitä turbopumpun toiminnan aikana, sillä laakerit voivat vahingoittua. Käytä pumpun ilmansyöttöön ilmaa tai jalokaasua, joissa ei ole pölyä tai hiukkasia. Erityisen aukon läpi syötettävän paineen tulee olla alle 2 baaria (yli atmosfäärisen paineen). Pumput on varustettu aggressiivisten kaasujen pumppausta varten aukolla, jonka läpi pumppuun kuljetetaan jalokaasuja (typpi tai argon) laakereiden suojaamiseksi (katso "Technical Information" -liite).

VAROITUS!



Kun pumppua käytetään myrkyllisten, paloherkkien tai radioaktiivisten kaasujen pumppaamiseen, noudattakaa jokaiselle kaasulle sopivaa menettelytapaa. Älkää käyttäkö pumppua räjähdysherkkien kaasujen lähellä.

TV 1001 Navigatorin käynnistys ja käyttö

TV 1001 Navigatorin käynnistykseen riittää, että se kytketään sähköverkkoon. Sisäänrakennettu valvoja tunnistaa automaattisesti lukitus- ja käynnistyssignaalit ja käynnistää pumpun.

“Soft Start” -tapa on käytettävissä pumpun käynnistämistä varten pitkän seisona-ajan jälkeen. Jotta käynnistys voitaisiin saataisiin suorittaa uudelleen “Soft Start” -menetelmällä, tulee yllämainittu on aktivoitava uudelleen ohjelmiston kautta (ks. kappale “RS 232/485 COMMUNICATION DESCRIPTION” “Technical Information” - liitteessä).

Vihreä LED LD1, joka sijaitsee TV 1001:n perustan paneelissa, osoittaa vilkkumistiheydellään järjestelmän toimintaolosuhteet:

- palaa jatkuvasti: pumppu pyörii normaalisti;
- vilkkuu hitaasti (noin 400 ms:n jakso): systeemi on kiihdytys-, jarrutus-, pysäytys- tai “Waiting for interlock”- tilassa;
- vilkkuu nopeasti (noin 200 ms:n jakso): virhetila.

TV 1001 Navigatorin pysäyttäminen

TV 1001 Navigatorin pysäyttämiseen riittää, että se kytketään irti sähköverkosta. Sisäänrakennettu valvoja pysäyttää pumpun välittömästi.

VAROITUS!



Käyttäjän turvallisuuden takaamiseksi Turbo-V valvojan virran syötön on tapahduttava pistokkeella (kansainvälisesti hyväksyttyä tyyppiä) ja 3:lla johtimella varustettua sähkökaapelia käyttämällä (katso tilattavien osien taulukkoa). Käytä tätä kaapelia ja pistoketta yhdessä oikein maadoitetun pistorasian kanssa, jotta sähköiskuilta vältytään ja CE- normien vaatimukset täyttyvät. Valvojassa kehittyvät korkeajännitteet voivat aiheuttaa vakavia onnettomuuksia tai jopa kuoleman. Irrota sähkökaapeli ennen yksikön sisälle suoritettavien huoltotoimenpiteiden aloittamista.

Hätäpysäytys

TV 1001 Navigator on pysäytettävä hätätilassa irrottamalla sähkökaapeli ohjausyksiköstä.

Huolto

TV 1001 Navigator ei vaadi lainkaan huoltoa. Mahdolliset toimenpiteet tulee jättää valtuutetun henkilön tehtäväksi.

VAROITUS!



Ennen minkään tyyppistä toimenpidettä järjestelmässä kytkeä se irti sähköverkosta, päästää pumppuun ilmaa avaamalla siihen tarkoitettu venttiili ja odottaa roottorin täydellistä pysähtymistä. Antakaa tämän jälkeen pumpun pintalämmön laskea alle 50 °C :en.

Laitteen vahingoittuessa on mahdollista käyttää Agilent in korjauspalvelua, jonka kautta saatte uudistetun pumpun vahingoittuneen tilalle.

HUOM

Ennen pumpun lähettämistä valmistajalle korjausta tai vaihtopalvelua varten on ehdottomasti täytettävä ja toimitettava paikalliseen myyntitoimistoon "Request for Return" -kaavake, joka on liitteenä ohjekirjassa. Kyseisen kaavakkeen kopio tulee liittää järjestelmän pakkaukseen ennen sen lähettämistä..

Mikäli pumppu täytyy romuttaa, toimikaa sen hävittämisessä kansallisen lainsäädännön määräämällä tavalla.

Hävittäminen

Pakkausmerkinnöissä olevan WEEE-logon merkitys. Alla näkyvä merkki on lisätty pakkaukseen EY:n ns. WEEE-direktiivin mukaisesti. Merkki (**koskee ainoastaan Euroopan Unionin jäsenmaita**) tarkoittaa, että tuotetta EI saa hävittää tavallisen kotitalous- tai teollisuusjätteen mukana, vaan se on toimitettava erilliseen keräyspisteeseen. Loppukäyttäjää kehoitetaan sen vuoksi ottamaan keräys- ja hävittämisprosessia varten yhteyttä laitteen toimittajaan, olipa se sitten laitteen valmistaja tai jälleenmyyjä, tarkastettuaan ensin kaupan sopimusehdot.



Lisätietoja varten viitatkaa osoitteeseen:

<http://www.agilent.com/environment/product/index.shtml>



11 Felhasználói Kézikönyv

Biztonsági útmutató Turbómolekuláris szivattyúkhöz	156
Általános információ	157
Tárolás	159
Előkészítés telepítésre	160
Telepítés	161
A szivattyú rögzítése	162
Használat	164
A TV 1001 Navigator bekapcsolása és használata	165
A TV 1001 Navigator kikapcsolása	166
Vészleállítás	166
Karbantartás	167
Megsemmisítés	168

Az eredeti utasítás fordítása



Biztonsági útmutató Turbómolekuláris szivattyúkhöz

A turbómolekuláris szivattyúk – ahogy a következő gépkönyvben le van írva – nagy mozgási energiával rendelkeznek a nagy forgási sebességük és a rotorok fajlagos tömege miatt.

A rendszer hibás működése – például a rotor és az állórész érintkezése vagy a forgórész széttörése – esetén a forgási energia felszabadulhat.

VESZÉLY!



A berendezés károsodásának és a kezelő személyzet sérülésének megelőzésére az ebben a gépkönyvben adott telepítési utasításokat szigorúan be kell tartani!

Általános információ

A berendezést professzionális felhasználók számára tervezték. A felhasználónak a berendezés működtetése előtt el kell olvasnia ezt a gépkönyvet és a Agilent által biztosított bármely információt. A Agilent nem vonható felelősségre olyan eseményekért, amelyek az ezen utasításoknak való akár részbeni meg nem felelés, szakképzetlen személyek általi nem megfelelő használat, a berendezésbe való jogosulatlan beavatkozás vagy a konkrét nemzeti szabványokkal ellentétes bármely művelet miatt történtek.

A TV 1001 Navigator egy integrált rendszer turbo-molekuláris szivattyúval nagy és rendkívül nagy vákuumalkalmazásokhoz a megfelelő vezérlőjével. A rendszer bármely típusú gázt vagy gázkeveréket képes szivattyúzni. Nem alkalmas folyadékok vagy szilárd részecskék szivattyúzására. A szivattyúzási műveletet egy nagyteljesítményű 3 fázisú elektromos motorral hajtott nagysebességű turbina (max. 38000 fordulat/perc) biztosítja. A TV 1001 Navigator szennyezőanyagoktól mentes, és ezért alkalmas „tisztá” vákuumot igénylő alkalmazásokra.

Fel van szerelve külső csatlakozókkal, hogy további ventillátort tápláljon, vezérelje a ventillátor szelepet, amit távoli helyről irányít egy soros vonalon (RS 232 vagy RS 485) keresztül csatlakoztatott gazdagép segítségével.

A következő bekezdések a berendezést használó kezelő biztonságának garantálásához szükséges összes információt tartalmazzák. Részletes információt talál a „Technical Information” függelékben.

11 Felhasználói Kézikönyv Általános információ

Ez a kézikönyv a következő figyelmeztető jelzéseket használja:

FIGYELEM!

A „Figyelem” üzenetek olyan eljárások előtt jelennek meg, amelyeket ha nem tartanak be, az a berendezés károsodását okozhatja.

VESZÉLY!



A veszélyt jelző üzenetek felhívják a kezelő figyelmét egy konkrét eljárásra vagy gyakorlatra, ami, ha nem megfelelően végzik el, súlyos személyi sérülésekhez vezethet.

MEGJEGYZÉS

A megjegyzések fontos, a szövegből kivonatolt információkat tartalmaznak.

Tárolás

A Agilent turbomolekuláris szivattyúk maximális teljesítményszintjének garantálására a következő útmutatásokat kell követni:

- szivattyúk szállításakor, mozgatásakor és tárolásakor a következő környezeti paramétereket nem szabad túllépni:
 - hőmérséklettartomány: -20 °C - 70 °C
 - relatív páratartalom: 0 – 95 % (nem kondenzáló)
- A turbomolekuláris szivattyúkat mindig lágyan kell indítani, amikor a felhasználó átveszi, és először üzemelteti.
- Egy turbomolekuláris szivattyú raktározási ideje 10 hónap a szállítás dátumától.

FIGYELEM!

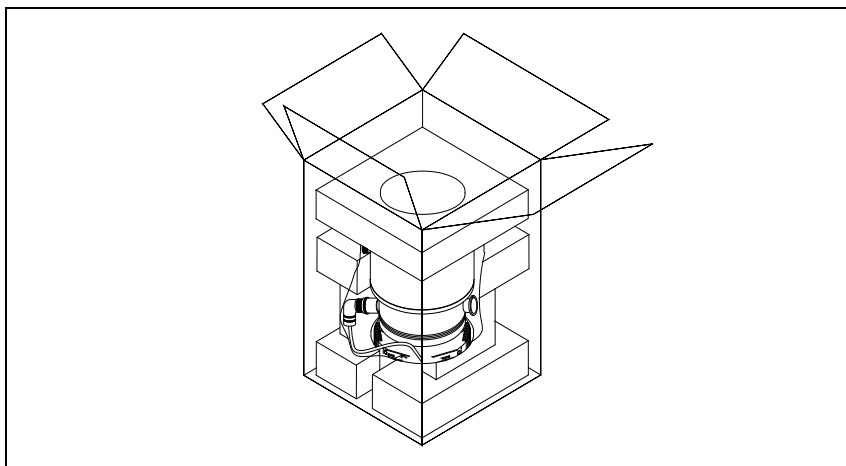
Ha valamilyen okból a raktározási időt túllépik, a szivattyút vissza kell vinni a gyárba. Információért forduljon a helyi Agilent képviselőhöz.

Előkészítés telepítésre

A TV 1001 Navigatort különleges védőcsomagolásban szállítják. Ha ez sérülés jeleit mutatja, ami szállítás közben felmerülhet, forduljon a helyi szolgáltatási irodához. A rendszer kicsomagolásakor ügyeljen arra, hogy ne ejtse le, és kerülje annak bármilyen hirtelen ütését vagy rázkódását. Ne ártalmatlanítsa a csomagoló anyagokat nem megengedett módon. Az anyag teljesen újrafeldolgozható, és megfelel az EEC 85/399-es direktívának.

FIGYELEM!

Gázkivonási problémák elkerülésére, ne érintse meg pusztán kézzel a vákuumnak kitett komponenseket. Mindig viseljen kesztyűt vagy más alkalmas védőfelszerelést.



Ábra 1

MEGJEGYZÉS

A környezetnek való normál kitétség nem tudja károsítani a TV 1001 Navigatort. Mégis ajánlatos zárva tartani a rendszerbe való telepítésig, így megakadályozva a por általi szennyeződés bármely formáját.

Telepítés

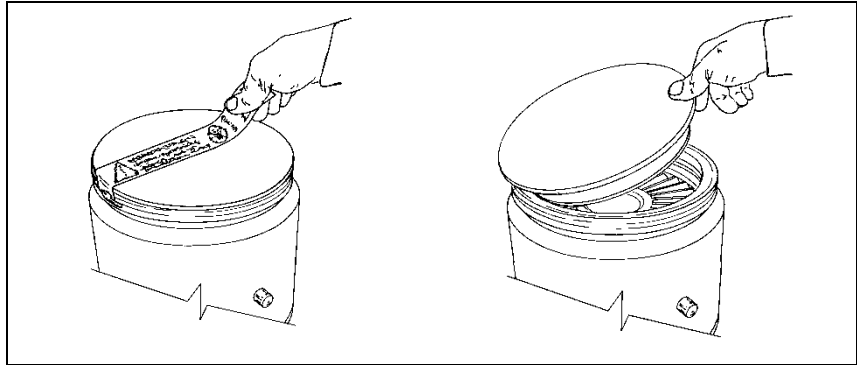
Ne telepítse, valamint ne használja a szivattyút atmoszférikus közegeknek kitett környezetben (eső, hó, jég), porban, agresszív gázokban, illetve robbanó vagy tűzveszélyes környezetben.

Üzemeltetés közben a következő környezeti feltételeket kell biztosítani:

- maximális nyomás: 2 bar a légköri nyomás felett
- hőmérséklet: +5 °C-tól +35 °C-ig (lásd a nyomás-hőmérséklet diagramot a "Technical Information" függelékben)
- relatív páratartalom: 0 – 95% (nem kondenzáló)

FIGYELEM!

Ne távolítsa el az öntapadó csíkot és a védőkupakot, csak a turbószivattyú rendszere csatlakoztatása előtt.



Ábra 2

Mágneses mezők jelenlétében a szivattyút védeni kell ferromágneses pajzs segítségével. Részletes információért lásd „Technical Information”.

A TV 1001 Navigatort elsődleges szivattyúhoz kell csatlakoztatni (lásd „Technical Information”).

A szivattyú rögzítése

VESZÉLY!



Ha rotorhiba jelentkezik, a szivattyú és a rendszer közötti csatlakozás jelentős nyomatékknak lehet kitéve. Ha a csatlakozás nem képes ezt a nyomatékot elviselésni, a szivattyú leválhat a rendszerről, illetve a motor leválhat a szivattyúháztól. Ebben az esetben fémrészecskék repülhetnek szét a szivattyúból vagy a rendszerből, ami komoly károkat illetve halálos sérüléseket és/vagy a többi gép károsodását okozhatja.

Rögzítse a TV 1001 Navigatorot stabil helyen, a turbószivattyú bemeneti karimáját a rendszer ellenkarimájára szerelve, 8900 Nm tengely körüli nyomatékknak ellenállni képes csatlakozással. Például az ISO-K karima rögzíthető nagy teherbírású acélkapcsokkal (mint az IC63250DCMZ) Agilent típus).

A következő táblázat mindegyik karimához megmutatja az IC63250DCMZ kapcsok szükséges számát és a hozzátartozó rögzítő nyomatékot.

Tab. 1

KARIMA	N.	RÖGZÍTŐ NYOMATÉK
ISO 160	10	35 Nm
ISO 200	12	35 Nm
ISO 250	12	35 Nm

A következő táblázat mindegyik ISO-F karimához megmutatja a csavarok szükséges számát és a hozzátartozó rögzítő nyomatékot.

Tab. 2

KARIMA	N.	RÖGZÍTŐ NYOMATÉK
ISO 200 F	12	25 Nm
ISO 250 F	12	25 Nm

Az „F” karima acélcsavarjai osztályának > 8.8-nak kell lennie.

A ConFlat bemeneti karimás turbószivattyút a megfelelő Agilent hardverrel kell rögzíteni a vákuumkamrához. Részletes leírásért lásd „Technical Information”.

A TV 1001 Navigator bármely helyzetben telepíthető.

MEGJEGYZÉS

A TV 1001 Navigator nem rögzíthető az alapján keresztül.

FIGYELEM!

A TV 1001 Navigator a második telepítési (vagy túlfeszültség) kategóriához tartozik az EN 61010-1 direktíva szerint. Csatlakoztassa az eszközt a fenti kategóriának megfelelő hálózathoz.

A TV 1001 Navigatornak olyan bemeneti/kimeneti és soros kommunikációs csatlózásai vannak, amelyeket úgy kell külső áramkörökhöz csatlakoztatni, hogy elektromos részek ne legyenek hozzáférhetőek.

Győződjön meg róla, hogy a TV 1001 Navigatorhoz csatlakoztatott eszköz megfelelő egyes hiba esetén is az RN 61010-1 direktíva szerint.

Használat

Ez a bekezdés részletezi az alapvető üzemeltetési eljárásokat.

Végezze el az összes elektromos és pneumatikus csatlakoztatást a rendszer használata előtt.

A vákuumkamra melegítése közben a bemeneti szelep hőmérséklete nem haladhatja meg a 120 °C-ot.

VESZÉLY!



Soha ne használja a turbószivattyút, ha a bemeneti karima nincs csatlakoztatva a vákuumkamrához, nem zárja azt le a lezárókarima! Ne érintse meg a turbószivattyút vagy annak tartozékait a melegítési folyamat közben! A magas hőmérséklet égési sérüléseket okozhat!

FIGYELEM!

Kerülje a szivattyú ütését, rázását vagy durva mozgását üzem közben. A csapágyak megsérülhetnek. Használjon portól és szilárd részeketől mentes levegőt vagy közömbös gázt a szivattyú szellőztetéséhez. A szellőző porton lévő nyomásnak 2 barnál kisebbnek kell lennie (a légköri nyomás fölött). Agresszív gázok szivattyúzásához ezek a szivattyúk fel vannak szerelve egy különleges porttal, hogy lehetővé tegyék közömbös gáz (pl. N₂, Ar) stabil áramlását védelmet viselő szivattyú számára (lásd "Technical Information" függelék).

VESZÉLY!



Amikor a szivattyút mérgező, tűzveszélyes vagy radioaktív gázok szivattyúzására használja, kövesse az egyes gázok kezelésére vonatkozó eljárásokat! Ne használja a szivattyút robbanó gázok jelenlétében!

A TV 1001 Navigator bekapcsolása és használata

A TV 1001 Navigator bekapcsolásához rá kell kapcsolni a tápfeszültséget. A beépített vezérlő automatikusan felismeri a kapcsolatot és a start jel jelenlétét, és elindítja a szivattyút.

A "Soft Start" mód a szivattyú hosszabb leállást követő elindítására szolgál. A „Soft Start” mód indításához azt aktiválni kell a megfelelő szoftver paranccsal (lásd „RS 232/485 COMMUNICATION DESCRIPTION” a "Technical Information" függelékben).

A TV 1001 Navigatoron elhelyezett zöld LED a villogásának gyakoriságával jelzi a rendszer üzemi körülményeit.

- ha nem villog: a szivattyú rendesen forog;
- ha lassan villog (kb. 400 ms-os periódus): a rendszer gyorsulásban, fékezésben, leállítás vagy „kapcsolatra vár” állapotban van;
- ha gyorsan villog (kb. 200 ms-os periódus): az meghibásodást jelent.

A TV 1001 Navigator kikapcsolása

A TV 1001 Navigator kikapcsolásához le kell kapcsolni a tápfeszültséget. A beépített vezérlő azonnal leállítja a szivattyút.

VESZÉLY!



A gépkezelő biztonsága érdekében, a Turbo-V vezérlő egységet háromeres betápkábelrel kell ellátni (lásd a megrendelhető alkatrészek táblázatát), ami egyik végén (nemzetközi szabvány szerinti) csatlakozó dugóval van ellátva. Ezt a kábelt és csatlakozó dugót megfelelően földelt csatlakozó aljzattal használja, hogy elkerülje az áramütés veszélyét, és eleget tegyen az EK normatíváiban lefektetett biztonsági követelményeknek. A magasfeszültség, ami az ellenőrző egységben keletkezik, súlyos sérüléseket, sőt halált okozhat. Mielőtt az egység belsejében karbantartási munkát végezne, kapcsolja le az egységről a tápfeszültség szolgáltató kábelt.

Vészleállítás

A TV 1001 Navigator vészhelyzetben való azonnali leállításához el kell távolítani a tápkábelt a hálózati dugaszból.

Karbantartás

A TV 1001 Navigator nem igényel karbantartást. A rendszeren végzett bármely munkát jogosult személyzetnek kell elvégeznie.

VESZÉLY!



A rendszeren bármely munka végzése előtt válassza le azt a tápfeszültségről, szellőztesse a szivattyút a megfelelő szelep kinyitásával, várjon, amíg a rotor forgása leáll, és amíg a szivattyú felületének hőmérséklete 50 °C alá esik.

Meghibásodás esetén lépjen kapcsolatba a helyi Agilent szervizközponttal, ahol tudnak adni egy helyreállított rendszert a hibás helyett.

MEGJEGYZÉS

Mielőtt javításra vagy cserére visszaküldi a rendszert a gyártóhoz, az ehhez a kézikönyvhöz csatolt „Request for Return” űrlapot ki kell tölteni, és el kell küldeni a helyi kereskedelmi irodához. Az űrlap egy másolatát szállítás előtt el kell helyezni a rendszert tartalmazó csomagba.

Ha a szivattyút le kell selejtezni, azt a specifikus nemzeti előírásoknak megfelelően ártalmatlanítani kell.

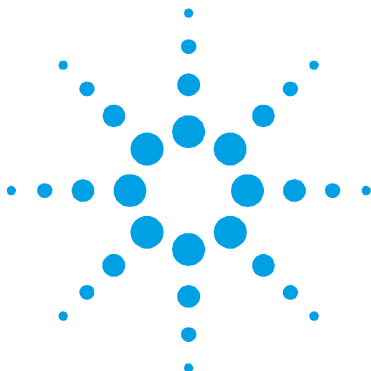
Megsemmisítés

A címkén jelenlévő "WEEE" logo jelentése. A lent látható szimbólum az EK "WEEE" elnevezésű irányelvével összhangban kerül alkalmazásra. Ez a szimbólum (**mely csak az Európai Közösség országaiban érvényes**), azt jelzi, hogy a termék, melyen megtalálható, NEM kerülhet közöségi háztartási vagy ipari hulladékkal együtt megsemmisítésre, hanem azt egy szelektív hulladékgyűjtő rendszerbe kell továbbítani. A végfelhasználónak, a gyűjtési és megsemmisítési eljárás beindítása céljából, az adásvételi szerződés határidőinek és feltételeinek alapos áttanulmányozása után, fel kell vennie a kapcsolatot a berendezés szállítójával, legyen ez a gyártó vagy egy viszonteladó.



Részletes információk végett forduljon az alábbi címhez:

<http://www.agilent.com/environment/product/index.shtml>



12 Podrecznik Instrukcji

Wskazówki dotyczące bezpieczeństwa dla Pomp
Turbomolekularnych 170

Informacje ogólne 171

Magazynowanie 173

Przygotowanie do instalacji 174

Instalacja 175

Mocowanie pompy 176

Użytkowanie 178

Włączenie i Użytkowanie systemu
TV 1001 Navigator 179

Zatrzymanie systemu TV 1001 Navigator 180

Zatrzymanie Awaryjne 180

Konserwacja 181

Przetworstwo odpadów 182

Tłumaczenie instrukcji oryginalnej



Wskazówki dotyczące bezpieczeństwa dla Pomp Turbomolekularnych

Pompy Turbomolekularne opisane w niniejszej Instrukcji Obsługi posiadają wysoką ilość energii kinetycznej spowodowanej bardzo wysoką prędkością obrotową razem z masą właściwą wirników.

W przypadku uszkodzenia systemu, na przykład z powodu kontaktu między wirnikiem a stojanem lub z powodu pęknięcia wirnika, energia obrotowa może być zwolniona.

ZAGROZENIE!



Aby uniknąć uszkodzenia aparatury i zapobiec uszkodzeniom ciała operatorów, należy obowiązkowo przestrzegać zaleceń dotyczących instalacji opisanych w niniejszej instrukcji obsługi!

Informacje ogólne

Ta aparatura jest przeznaczona do użytku zawodowego. Użytkownik musi przeczytać bardzo uważnie niniejszą instrukcję każdą dodatkową informację dostarczoną przez firmę Agilent przed użytkowaniem aparatury. Firma Agilent uchyla się od jakiegokolwiek odpowiedzialności w przypadku częściowego lub całkowitego braku przestrzegania instrukcji, w przypadku niewłaściwego użytkowania przez nieprzeszkolony personel, w przypadku nieupoważnionych interwencji jak i w przypadku braku zastosowania odpowiednich norm krajowych.

System TV 1001 Navigator jest zintegrowanym systemem składającym się z pompy turbomolekularnej dla zastosowań wysokich i ultra wysokich próżni jak i przez odpowiedni system sterowania tzw. kontroler. System jest w stanie pompować jakiegokolwiek typ gazu lub mieszanki gazowej, ale nie jest przystosowany do pompowania płynów lub stałych cząstek.

Zjawisko pompowania jest uzyskane poprzez obrotową turbinę o wysokiej prędkości (max. 38000 obr./min) napędzaną przez elektryczny silnik trójfazowy o wysokiej wydajności. System TV 1001 Navigator jest całkowicie bez czynników zanieczyszczających, i dlatego też jest to system odpowiedni do zastosowań gdzie jest wymagana tzw. "czysta" próżnia.

Poza tym posiada konektory pomocnicze poprzez które istnieje możliwość zasilania dodatkowego wentylatora, sterowania zaworem wentylatora, zdalnego pilotowania go poprzez główny komputer host podłączonego z szeregowym portem (RS232 lub RS485).

W następujących paragrafach zostały przedstawione wszystkie potrzebne informacje w celu zagwarantowania bezpieczeństwa operatora podczas użytkowania aparatury. Szczegółowe informacje zostały przedstawione w dodatku dotyczącym informacji technicznych „Technical Information”.

12 Podrecznik Instrukcji

Informacje ogólne

W tej instrukcji zastosowano następujące umowne znaczenia:

UWAGA!

Komunikaty zwiększonej uwagi są wyświetlane przed procedurami i w przypadku ich braku przestrzegania, może dojść do uszkodzenia aparatury.

ZAGROZENIE!



Komunikaty zagrożeniu przyciągają uwagę operatora co do danej procedury lub danego postępowania którego nieprawidłowe wykonanie mogłoby spowodować poważne uszkodzenia ciała.

PRZYPIS

Są to ważne informacje wyciągnięte z tekstu.

Magazynowanie

W celu zagwarantowania najwyższego poziomu funkcjonalności i niezawodności pomp Turbomolekularnych Agilent, muszą być przestrzegane następujące zalecenia.

- podczas transportu, przestawiania i magazynowania pomp, nie należy przekraczać następujących warunków środowiskowych:
 - temperatura: od $-20\text{ }^{\circ}\text{C}$ do $70\text{ }^{\circ}\text{C}$
 - względna wilgoć: od 0 do 95 % (bez opar)
- klient po otrzymaniu i przygotowaniu po raz pierwszy pomp turbomolekularnych, musi je zawsze uruchomić w sposób Soft-Start
- czas magazynowania danej pompy turbomolekularnej wynosi 10 miesięcy od daty wysyłki.

UWAGA!

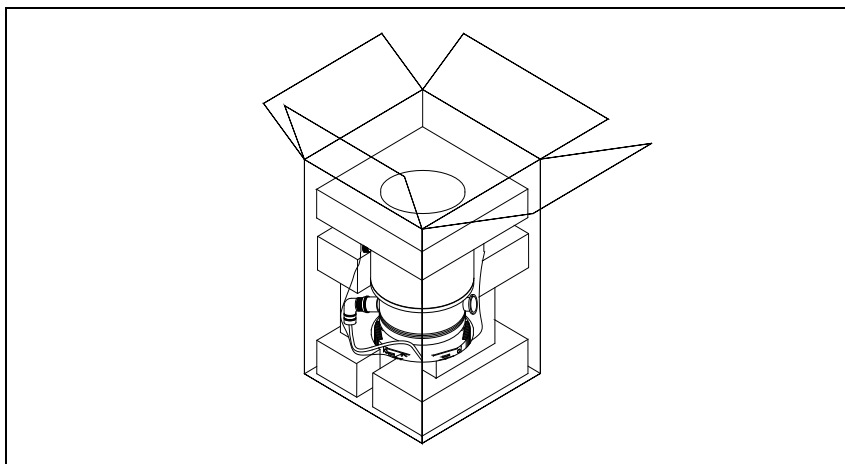
Jeżeli z jakiegokolwiek powodu, czas magazynowania jest dłuższy, należy odesłać pompę do fabryki. W celu jakiegokolwiek informacji, prosimy skontaktować się z miejscowym przedstawicielem firmy Agilent.

Przygotowanie do instalacji

System TV 1001 Navigator jest dostarczany w specjalnym ochronnym opakowaniu; w przypadku śladów uszkodzeń do których mogłoby dojść podczas transportu, należy skontaktować się z miejscowym biurem sprzedaży. Podczas operacji rozpakowywania, należy zwrócić szczególną uwagę aby nie spowodować upadku systemu TV 1001 Navigator ani nie poddawać go uderzeniom lub wibracjom. Nie porzucać opakowania w środowisku. Materiał ten nadaje się całkowicie do recyklingu zgodny jest z dyrektywą UE 855/399 dotyczącej ochrony środowiska.

UWAGA!

Aby uniknąć problemów odgazowywania, należy nie dotykać gołymi rękoma części przeznaczonych do wytwarzania próżni. Należy zawsze stosować odpowiednie rękawice ochronne lub odpowiednie zabezpieczenie.



Postać 1

PRZYPIS

System TV 1001 Navigator, nie może być uszkodzony poprzez wystawienie go na działanie atmosfery. Mimo to zaleca się aby pompa do momentu jej instalacji na systemie, pozostała zamknięta w celu uniknięcia zanieczyszczenia jej pyłem.

Instalacja

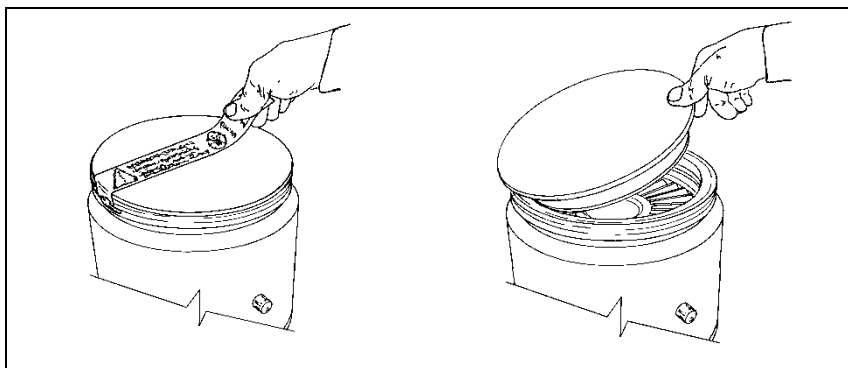
Nie instalować i / lub użytkować pompy w otoczeniach wystawionych na czynniki atmosferyczne (deszcz, mróz, śnieg), pyły, gazy chemiczne, w środowiskach wybuchowych lub z wysokim zagrożeniem pożaru..

Podczas działania należy obowiązkowo przestrzegać następujących warunków otoczenia:

- maksymalne ciśnienie: 2 bary ponad ciśnieniem atmosferycznym
- temperatura: od +5 °C do +35 °C (patrz wykres graficzny w dodatku "Technical Information")
- względna wilgoć: 0 – 95 % (bez opar).

UWAGA!

Usunąć taśmę klejącą i zdjąć korek zabezpieczający dopiero w momencie połączenia pompy do systemu.



Postać 2

W obecności pól elektromagnetycznych pompa musi być odpowiednio zabezpieczona przez odpowiednie ekranowanie. W celu szczegółowego zapoznania się z tematem patrz dodatek "Technical Information". TV 551/701 Navigator musi być podłączony do głównej pompy (patrz schemat w dodatku "Technical Information")

Mocowanie pompy

ZAGROZENIE!



W przypadku uszkodzenia wirnika, złącze między pompą i systemem może być narażone na bardzo wysoki moment. Jeżeli złącze jest niewystarczające by wytrzymać wspomniany moment, pompa może się odzepić od systemu lub silnik może odzepić się od obudowy pompy. W takim przypadku fragmenty metalu mogą być wyrzucone przez pompę lub przez system, i mogą one spowodować poważne uszkodzenia lub śmierć osób, jak i uszkodzić aparaturę znajdującą się w pobliżu systemu.

Zamocować system TV 1001 Navigator w pozycji stabilnej, montując kołnierz wejścia turbopompy do kołnierza systemu, dokręcając w taki sposób aby połączenie to wytrzymało moment 8900 Nm wokół własnej osi. Na przykład kołnierz ISO-K może być zamocowany stalowymi zaciskami o odpowiedniej wytrzymałości (typ modelu Agilent IC63250DCMZ).

W niniejszej tabeli przedstawione zostały, dla każdego kołnierza, ilość potrzebnych zacisków IC63250DCMZ i moment dokręcenia ich.

Tab. 1

Kołnierz	Nr.	Moment dokręcenia
ISO 160	10	35 Nm
ISO 200	12	35 Nm
ISO 250	12	35 Nm

W niniejszej tabeli przedstawione zostały, dla każdego kołnierza ISO-F, ilość potrzebnych śrub i moment dokręcenia ich.

Tab. 2

Kołnierz	Nr.	Moment dokręcenia
ISO 200 F	12	25 Nm
ISO 250 F	12	25 Nm

Dla kołnierzy F śruby stalowe muszą posiadać klasę > 8.8

Turbopompa z kołnierzem wejściowym ConFlat musi być zamocowana do komory próżniowej poprzez odpowiednie drobne układy mechaniczne firmy Agilent. W celu dodatkowych informacji należy zapoznać się z dodatkiem “Technical Information”

TV 1001 Navigator może być zainstalowany w jakiegokolwiek pozycji.

PRZYPIS

System TV 1001 Navigator nie może być mocowany poprzez własną podstawę.

UWAGA!

TV 1001 Navigator należy do drugiej kategorii instalacji (lub nadnapięcia) przewidzianej przez normę EN 61010-1. Dlatego też podłączyć urządzenie do linii zasilania która spełni te wymogi.

TV 1001 Navigator posiada konektory wejściowe/ wyjściowe i dla komunikacji szeregowej które muszą być podłączone do obwodów zewnętrznych w sposób aby żadna część znajdująca się pod napięciem nie mogła być dostępna. Należy upewnić się że izolacja podłączonego urządzenia do TV 1001 Navigator, posiada odpowiednie odizolowanie nawet w stanie pojedynczej usterki zgodnie z wymaganiami normy EN 61010-1.

Aby zainstalować opcjonalne akcesoria, należy zapoznać się z “Technical Information”.

Użytkowanie

W tym paragrafie zostały przedstawione główne procedury operatywne.

Przed zastosowaniem systemu należy wykonać wszystkie połączenia elektryczne i pneumatyczne. Podczas ewentualnego nagrzania komory próżniowej, temperatura na kołnierzu nie może przekroczyć 120 °C.

ZAGROZENIE!



Nigdy nie należy uruchomić pompy w przypadku kiedy kołnierz wejściowy nie jest podłączony do komory lub nie jest zamknięty z kołnierzem zamknięcia. Nie dotykać turbopompy i jej ewentualnych akcesoriów podczas operacji nagrzewania. Wysoka temperatura może spowodować uszkodzenia ciała na osobach.

UWAGA!

Unikać uderzeń, wahań lub gwałtownych przesunięć turbopompy podczas jej działania. Mogą uszkodzić się łożyska. Dla wlotu do powietrza pompy zastosować powietrze lub obojętny gaz bez pyłu lub innych cząstek. Ciśnienie wejściowe poprzez odpowiedni wlot musi być niższe od 2 bar (ponad ciśnienie atmosferyczne). Dla pompowania niszczących gazów, pompy te są wyposażone w odpowiedni wlot poprzez który należy dostarczyć pompie przepływ obojętnego gazu (Azot Argon) dla zabezpieczenia łożysk (Patrz dodatek "Technical Information").

ZAGROZENIE!



Kiedy pompa jest stosowana do pompowania gazów toksycznych, łatwo palnych lub radioaktywnych, należy wykonać odpowiednie procedury typowe dla każdego z gazów. Nie stosować pompy w obecności gazów wybuchowych.

Włączenie i Użytkowanie systemu TV 1001 Navigator

Aby włączyć TV 1001 Navigator wystarczy dostarczyć napięcie zasilania. Wbudowany sterownik rozpoznaje automatycznie obecność sygnałów interlock-u i uruchomienia i uruchamia pompę.

Tryb "Soft Start" przewidziano w celu włączenia pompy po dłuższym okresie postoju. Aby możliwe było uruchomienie przy aktywnym "Soft-Start", należy włączyć w/w tryb poprzez oprogramowanie (patrz paragraf "RS 232/485 COMMUNICATION DESCRIPTION" w dodatku "Technical Information").

Zielona dioda led znajdująca się na panelu podstawy TV 1001 Navigator wskazuje z częstotliwością własnego migania, stan operacyjny systemu:

- zaświecona na stałe: pompa znajduje się w normalnych obrotach;
- miga powoli (okres 400 ms.): system w stanie zbocza, lub hamowania, lub w stanie Stop lub w stanie "Waiting for interlock";
- miga szybko (okres 200 ms.): stan błędu.

Zatrzymanie systemu TV 1001 Navigator

Aby zatrzymać TV 1001 Navigator wystarczy odłączyć napięcie zasilania. Wbudowany sterownik zatrzyma natychmiast pompę.

ZAGROZENIE!



Dla zagwarantowania bezpieczeństwa operatorowi, kontroler Turbo-V powinien być zasilany kablem zasilającym o 3 przewodach (zobacz tabelę części dających się zamówić) i zamontowaną wtyczką (zgodna z międzynarodowymi normami). Kabel ten podłączyć wraz z wtyczką do kontaktu uziemionego celem uniknięcia porażenia prądem elektrycznym oraz spełnienia wymogów norm CE. Duże siły wewnętrzne wytwarzające się w kontrolerze mogą spowodować poważne uszkodzenia ciała lub śmierć. Przed przeprowadzeniem czynności konserwacyjnych wewnątrz tego urządzenia odłączyć kabel zasilający.

Zatrzymanie Awaryjne

Aby zatrzymać w stanie awaryjno-alarmowym TV TV 1001 Navigator należy odłączyć kabel zasilania ze sterownika.

Konservacja

System TV 1001 Navigator nie wymaga żadnej konserwacji. Jakakolwiek interwencja musi być wykonana przez upoważniony personel.

ZAGROZENIE!



Przed wykonaniem jakiegokolwiek interwencji na systemie, należy odłączyć go od zasilania, otworzyć odpowiedni zawór wlotu powietrza, odczekać aż do całkowitego zatrzymania wirnika i odczekać aż temperatura powierzchni pompy będzie poniżej 50 °C.

W przypadku usterki możliwe jest skorzystanie z serwisu naprawczego Agilent który pozwoli na uzyskanie zregenerowanego systemu w zastępstwie uszkodzonego systemu.

PRZYPIS

Przed wysyłką systemu do konstruktora celem naprawy lub advanced exchange service, należy obowiązkowo wypełnić i przekazać do miejscowego biura sprzedaży kartę „Request for Return” załączoną do niniejszej instrukcji. Jeden egzemplarz karty musi być włożony do opakowania systemu przed jego wysyłką.

Jeżeli pompa musi być poddana rozbiórce, rzystąpić do jej eliminacji zgodnie z obowiązującymi krajowymi normami w meritum sprawy.

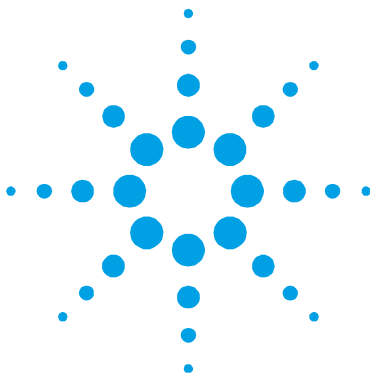
Przetworstwo odpadów

Objasnienie znajdującego się na etykiecie znaczenia logo “WEEE”.
Użyty poniżej symbol jest zgodny z wymogiem zarządzenia “WEEE” Unii Europejskiej. Symbol ten (**prawomocny tylko w krajach Unii Europejskiej**) oznacza, że wyrob który nim został oznaczony NIE może być przetworzony jako odpad razem z innymi domowymi lub przemysłowymi natomiast musi być składowany w miejscu przeznaczonym dla odpadów do przerobki zroznicowanej . Dlatego też poleca się użytkownikowi, , po uprzedniej weryfikacji terminu i warunków zawartych w kontrakcie sprzedaży, nawiązać kontakt z dostawcą lub sprzedawcą urządzenia w celu uruchomienia procesu zbiórki i przerobu.



Więcej informacji zamieszczono:

<http://www.agilent.com/environment/product/index.shtml>



13 Návod k Použití

Bezpečnostní návod pro Turbomolekulární vývěvy	184
Všeobecné informace	185
Uskladnění	187
Příprava k instalaci	188
Instalace	189
Montáž vývěvy	190
Použití	192
Zapnutí a používání vývěvy TV 1001 Navigator	193
Vypnutí vývěvy TV 1001 Navigator	194
Nouzové zastavení	194
Údržba	195
Likvidace	196

Překlad originálního návodu



Bezpečnostní návod pro Turbomolekulární vývěvy

Turbomolekulární vývěvy, jak jsou popisovány v následujícím návodu, obsahují velké množství kinetické energie díky vysoké otáčivé rychlosti v kombinaci s konkrétním objemem jejich rotorů.

V případě systémové nefunkčnosti, např. kontaktu rotoru anebo statoru nebo při zhroucení rotoru může dojít k uvolnění rotační energie.

NEBEZPEČÍ!



Pokyny k instalaci uvedené v tomto návodu musí být přísně dodržovány za účelem prevence poškození zařízení a zranění obsluhy!

Všeobecné informace

Toto zařízení je určeno pro odborníky. Uživatel by si měl před použitím zařízení přečíst tento návod a všechny další informace dodané firmou Agilent. Firma Agilent neodpovídá za jakékoli nehody, které vzniknou následkem i částečného nedodržení těchto pokynů, nesprávným používáním neznalými osobami, neoprávněným zásahem do zařízení nebo jakoukoli činností, která je v rozporu s pokyny uvedenými v příslušných státních normách.

Vývěva TV 1001 Navigator je integrovaný systém s turbomolekulární vývěvou a příslušným regulátorem pro takové aplikace, kde se požaduje vysoké a velmi vysoké vakuum. Zařízení může odčerpávat libovolný plyn nebo plynnou směs. Není vhodná na čerpání tekutin nebo pevných částic. Čerpání zajišťuje velmi rychlá turbína (max. 38000 ot/min.) poháněná vysoce výkonným trojfázovým elektromotorem. Zařízení TV 1001 Navigator neobsahuje žádné kontaminující látky a proto se hodí pro aplikace vyžadující "čisté" vakuum.

Je vybaveno přídatnými konektory pro připojení přídatného ventilátoru, ovládání odvzdušňovacího ventilu, který je ovládán na dálku pomocí hostitelského počítače připojeného sériovou linkou (RS232 nebo RS485).

Následující odstavce obsahují informace potřebné k zajištění bezpečnosti obsluhy při používání tohoto zařízení. Podrobné informace jsou uvedeny v příloze "Technical Information".

13 Návod k Použití

Všeobecné informace

Tento manuál používá následující standardní protokol:

POZOR!

Výstražná hlášení jsou uvedena před postupy, které by v případě nedodržení mohly poškodit zařízení.

NEBEZPEČÍ!



Varovná hlášení jsou určena pro upozornění obsluhy na určitý postup nebo činnosti, které by v případě nedodržení mohly způsobit vážný úraz.

POZNÁMKA

Poznámky obsahují důležité informace převzaté z textu.

Uskladnění

Aby byla zajištěna maximální provozuschopnost a spolehlivost turbomolekulárních vývěv firmy Agilent, musíte dodržovat následující pokyny:

- Při přepravě, přemísťování a skladování vývěv byste neměli překračovat následující technické podmínky prostředí:
 - Teplotní rozpětí : -20 °C až 70 °C
 - Rozpětí vlhkosti: 0 až 95 % (bez srážení)
- turbomolekulární vývěvy musí uživatel po dodávce a poprvé vždycky spouštět pozvolně
- skladovatelnost turbomolekulární vývěvy je 10 měsíců ode dne doručení.

POZOR!

Pokud dojde z jakéhokoli důvodu k překročení skladovací lhůty, vývěvu musíte vrátit výrobci. Informujte se prosím u místního zástupce pro prodej a servis vývěv firmy Agilent.

Příprava k instalaci

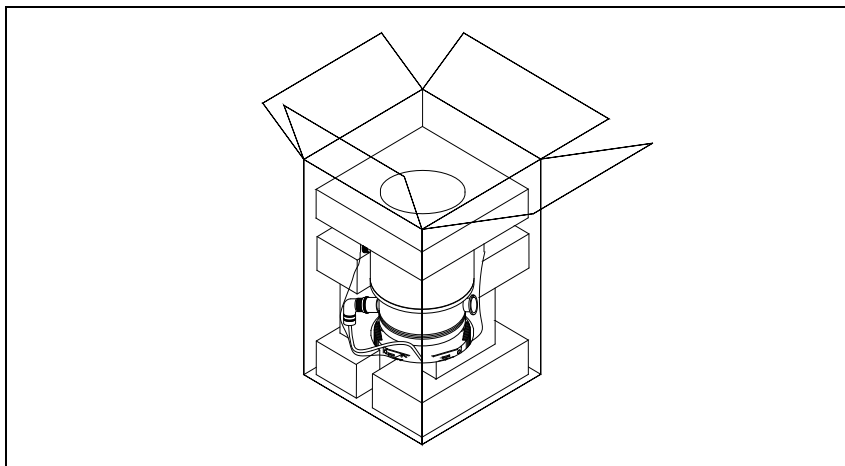
Vývěva TV 1001 Navigator se dodává ve speciálním ochranném obalu. Pokud toto balení vykazuje známky poškození, k němuž mohlo dojít během přepravy, kontaktujte vaši místní prodejní pobočku.

Při vybalování dávejte pozor, aby zařízení nespadlo a chraňte jej před všemi nenadálými nárazy, otřesy nebo vibracemi.

Balící materiál nelikvidujte nedovoleným způsobem. Tento materiál lze 100 % recyklovat a splňuje požadavky směrnice EEC 85/399.

POZOR!

Aby se zamezilo problémům s odplyňováním, nepoužívejte holé ruce při manipulaci s komponenty, které budou vystaveny vakuu. Vždy používejte rukavice nebo jinou vhodnou ochranu.



Postava 1

POZNÁMKA

V normálním prostředí se vývěva TV 1001 Navigator nemůže poškodit. Přesto doporučujeme, abyste ji nechali zakrytou, dokud nebude nainstalována do systému a tím se ochránila před jakýmkoli znečištěním a prachem.

Instalace

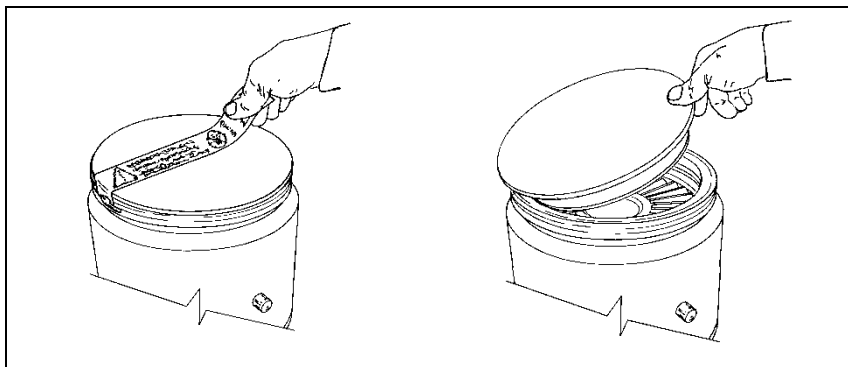
Vývěvu neinstalujte v prostředí, které je vystaveno atmosférickým vlivům (déšť, sníh, led), prachu, agresivním plynům, ve výbušném prostředí nebo v prostředí s vysokým nebezpečím požáru.

Za provozu je třeba dodržovat následující podmínky dané prostředím:

- maximální tlak: 2 bary nad atmosférickým tlakem
- teplota: od +5 °C do +35 °C (viz diagram tlak-teplota v příloze "Technical Information")
- relativní vlhkost: 0 – 95 % (bez srážení).

POZOR!

Před připojením turbomolekulární vývěvy do systému nesundávejte adhezni a ochranné víko.



Postava 2

V přítomnosti magnetických polí se vývěva musí chránit feromagnetickým stíněním. Viz podrobné informace v příloze "Technical Information".

Vývěva TV 1001 Navigator se musí připojit k primárnímu čerpadlu (viz "Technical Information").

Montáž vývěvy

NEBEZPEČÍ!



Pokud dojde k poruše rotoru, propojení vývěvy se systémem by mohlo být vystaveno velkému točivému momentu. Pokud toto propojení nebude schopno vydržet tento točivý moment, vývěva by se mohla odpojit od systému nebo kryt elektromotoru by se mohl odpojit od pláště vývěvy. V tomto případě by z vývěvy nebo systému mohly vylétnout kovové úlomky, které by mohly způsobit vážný úraz nebo smrt a také poškodit okolní zařízení.

Vývěvu TV 1001 Navigator umístěte do stabilní polohy a přivodní přírubu turbomolekulární vývěvy připevněte k protipřírubě systému pomocí přípojky, která odolá točivému momentu 8900 Nm kolem své osy. Např. přírubu ISO-K lze připevnit příchytkami z vysoce pevné oceli (jako je typ IC63250DCMZ firmy Agilent).

Následující tabulka uvádí nezbytný počet příchyttek IC63250DCMZ pro každou přírubu a příslušný utahovací moment.

Tab. 1

PŘÍRUBA	POČET	UTAHOVACÍ MOMENT
ISO 160	10	35 Nm
ISO 200	12	35 Nm
ISO 250	12	35 Nm

Následující tabulka uvádí nezbytný počet šroubů pro každou přírubu ISO-F a příslušný utahovací moment.

Tab. 2

PŘÍRUBA	POČET	UTAHOVACÍ MOMENT
ISO 200 F	12	25 Nm
ISO 250 F	12	25 Nm

Třída ocelových šroubů pro přírubu "F" musí být > 8.8

Turbomolekulární vývěva se vstupní přírubou ConFlat se musí připevnit k vakuové komoře použitím příslušného materiálu firmy Agilent. Viz podrobný popis v příloze "Technical Information".

Vývěvu TV 1001 Navigator lze instalovat v libovolné poloze.

POZNÁMKA

Vývěvu TV 1001 Navigator nelze připevnit pomocí její podstavy.

POZOR!

Podle směrnice EN 61010-1 patří vývěva TV 1001 Navigator do druhé elektroinstalační (nebo přepěťové) třídy. Zařízení připojte do napájecí sítě, která splňuje uvedenou třídu.

Vývěva TV 1001 Navigator je vybavena vstupními a výstupními konektory a konektory pro sériovou komunikaci, které se musí připojit k externím obvodům tak, aby žádná elektrická součást nebyla přístupná.

Zajistěte, aby izolace zařízení připojeného k vývěvě TV 1001 Navigator byla přiměřená i v případě jediné poruchy podle směrnice EN 61010-1.

Použití

Tento odstavec popisuje podrobnosti základních pracovních postupů.

Před použitím systému proveďte všechna elektrická a pneumatická připojení.

Při zahřívání vakuové komory teplota přívodní příruby nesmí překročit 120 °C.

NEBEZPEČÍ!



Turbomolekulární vývěvu nikdy nepoužívejte, nebude-li přívodní příruba připojená k vakuové komoře nebo nemá-li utaženou zavírací přírubu. Během zahřívání se turbomolekulární vývěvy ani jejího příslušenství nedotýkejte. Vysoká teplota může způsobit popáleniny.

POZOR!

Během chodu chraňte vývěvu před nárazy, vibracemi a prudkými pohyby. Mohly by se poškodit ložiska. Pro odplynění vývěvy použijte vzduch nebo inertní plyn, který je zbaven prachu a smítek. Tlak při odvětrávacím otvoru musí být menší než 2 bary (nad atmosférickým tlakem). Pro čerpání agresivních plynů jsou tyto vývěvy vybaveny speciálním otvorem, který umožňuje plynulý přítok inertního plynu (např. N₂, Ar) pro ochranu ložisek vývěvy (viz přílohu "Technical Information").

NEBEZPEČÍ!



Pokud používáte vývěvu pro čerpání toxických, hořlavých nebo radioaktivních plynů, dodržujte prosím požadované postupy pro likvidaci každého plynu. Vývěvu nepoužívejte v přítomnosti výbušných plynů.

Zapnutí a používání vývěvy TV 1001 Navigator

Pro uvedení vývěvy TV 1001 Navigator do provozu je nutné přivést síťové napětí. Integrovaný regulátor automaticky zjišťuje blokování, přítomnost spouštěcích signálů a uvede vývěvu do provozu.

Režim „Soft Start“ slouží k zapnutí vývěvy po delším vyřazení z provozu. Chcete-li zapnout režim „Soft Start“, musíte jej aktivovat příslušným programovým příkazem (viz odstavec „RS 232/485 COMMUNICATION DESCRIPTION“ v příloze „Technical Information“).

Zelená kontrolka umístěná na čelním panelu základny vývěvy TV 1001 Navigator indikuje provozní stavy systému blikáním:

- bez blikání: vývěva se otáčí normálně;
- pomalé blikání (interval cca 400 ms): systém se pozvolna rozbíhá nebo brzdí, nebo stojí, nebo je ve stavu „čekání na blokování“;
- rychlé blikání (interval cca 200 ms): poruchový stav.

Vypnutí vývěvy TV 1001 Navigator

Pro vypnutí vývěvy TV 1001 Navigator je nutné přerušit síťové napětí. Vestavěný regulátor vývěvu okamžitě zastaví.

NEBEZPEČÍ!



Pro zajištění bezpečnosti obsluhy musí být controller čerpadla Turbo-V napájený trojžilovým přívodním kabelem (viz tabulka dílů, které lze doobjednat) se zástrčkou (mezinárodně schválenou). Používejte tento kabel se zástrčkou a patřičně uzemněnou zásuvku, abyste předešli úrazu elektrickým proudem a aby byly zaručené požadavky norem ES.

Vysoké napětí, které vzniká v controlleru může způsobit vážné zranění, i smrtelné. Před prováděním zásahů údržby uvnitř jednotky přívodní kabel odpojte.

Nouzové zastavení

Pro okamžité zastavení vývěvy TV 1001 Navigator v nouzové situaci je třeba odpojit napájecí kabel ze síťové zásuvky.

Údržba

Vývěva TV 1001 Navigator nevyžaduje žádnou údržbu. Veškeré práce na tomto zařízení musí provádět oprávněné osoby.

NEBEZPEČÍ!



Než začnete provádět jakékoli práce na tomto zařízení, odpojte jej od sítě, odzdušněte vývěvu otevřením příslušného ventilu, počkejte, až se rotor přestane otáčet a počkejte, dokud povrchová teplota vývěvy neklesne pod 50 °C.

V případě poruchy kontaktujte technický servis firmy Agilent, který může dodat náhradní repasovanou vývěvu výměnou za porouchanou.

POZNÁMKA

Před odesláním vývěvy výrobcí na opravu nebo výměnu za repasovaný kus vyplňte list „Request for Return“ přiložený k tomuto návodu a odešlete ho do kanceláře místního prodejního oddělení. Před odesláním přibalte k zařízení kopii tohoto listu.

Pokud se má vývěva vyřadit, musí se zlikvidovat v souladu s konkrétními státními normami.

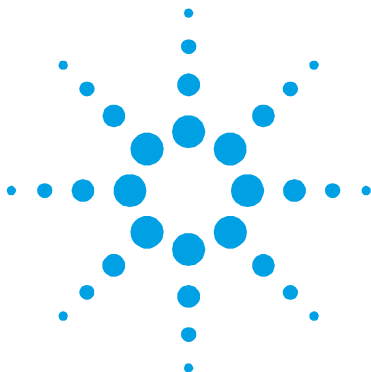
Likvidace

Význam loga "WEEE" nacházejícího se na štítku. Níže uvedený symbol odpovídá směrnici CE pojmenovaným "WEEE". Tento symbol (**platný jen pro státy Evropské Unie**) určuje, že výrobek, který je takto označen NESMÍ být likvidován společně s ostatními domácími nebo průmyslovými odpady, ale je nutno ho předat do příslušných provozních sběrů, kde musí být tříděn a likvidován odděleně od městského odpadu. Uživateli, který má výrobek likvidovat doporučujeme, aby se kontaktoval přímo s výrobcem nebo prodejcem, který se po příslušném prověření termínů a smluvních podmínek postará o kompletní likvidaci uvedeného výrobku.



Podrobnější informace můžete získat na internetové stránce:

<http://www.agilent.com/environment/product/index.shtml>



14 Návod na Obsluhu

Bezpečnostné pokyny pre Turbomolekulárne vývevy	198
Všeobecné informácie	199
Uchovávanie	201
Príprava na inštaláciu	202
Inštalácia	203
Upevnenie vývevy	204
Použitie	206
Zapnutie a použitie zariadenia TV 1001 Navigator	207
Vypnutie zariadenia TV 1001 Navigator	208
Núdzové zastavenie	208
Údržba	209
Likvidácia	210

Preklad originálneho návodu



Bezpečnostné pokyny pre Turbomolekulárne vývevy

Turbomolekulárne vývevy, opísané v nasledujúcej príručke, sa vyznačujú vysokou kinetickou energiou, a to vďaka vysokej rýchlosti otáčania v kombinácii so špecifickou hmotnosťou svojich rotorov.

V prípade systémovej poruchy, napr. pri kontakte rotora a statora alebo pri zlomení rotora, sa môže uvoľniť rotačná energia.

NEBEZPEČÍ!



Pokyny k inštalácii uvedené v tomto návode musia byť dôsledne dodržované, aby nedošlo k poškodeniu zariadenia alebo k zraneniu obsluhy!

Všeobecné informácie

Toto zariadenie je určené pre profesionálnych pracovníkov. Skôr než začnete zariadenie používať, prečítajte si návod na použitie a všetky ďalšie pokyny spoločnosti Agilent. Spoločnosť Agilent nenesie žiadnu zodpovednosť za akékoľvek udalosti, zapríčinené postupom, ktorý nie je v súlade, dokonca ani v čiastočnom súlade, s týmito pokynmi, zapríčinené nesprávnym používaním zariadenia nepoučenými osobami, neoprávnenou úpravou zariadenia alebo akýmkoľvek postupom, ktorý je v rozpore so špecifickými štandardmi danej krajiny.

Zariadenie TV 1001 Navigator predstavuje integrovaný systém s turbomolekulárnou výševou pre vysoké a ultravysoké vákuové aplikácie s relevantným kontrolným modulom. Systém dokáže vyčerpať ľubovoľný typ plynu alebo zmesi plynov. Nie je vhodný na vyčerpanie tekutín alebo pevných častí. Vyčerpanie zabezpečuje veľmi rýchla turbína (max. 38000 otáčok/minútu), poháňaná vysokovýkonným 3-fázovým elektrickým motorom. Zariadenie TV 1001 Navigator neobsahuje žiadne kontaminačné činidlá, a preto sa hodí pre aplikácie, vyžadujúce „čisté“ vákuum.

Zariadenie je vybavené pomocnými konektormi na pripojenie ďalšieho ventilátora, na ovládanie vetracieho ventilu a kvôli možnosti ovládania zo vzdialeného miesta pomocou hostiteľského počítača, pripojeného cez sériovú komunikačnú linku (RS232 alebo RS485).

Nasledujúce časti obsahujú všetky potrebné informácie, ktoré zaručujú bezpečnosť pracovníka v priebehu práce so zariadením. Podrobné informácie sa nachádzajú v dodatku „Technical Information“.

14 Návod na Obsluhu

Všeobecné informácie

Návod na použitie obsahuje tieto štandardné označenia:

POZOR!

Pozor označujú postupy, nedodržanie ktorých môže spôsobiť poškodenie zariadenia.

NEBEZPEČÍ!



Nebezpečie majú sústrediť pozornosť pracovníka na určitý postup alebo činnosť, nesprávne vykonanie ktorých môže spôsobiť vážne zranenie.

POZNÁMKA

Poznámky upozorňujú na dôležité informácie v texte.

Uchovávanie

Ak chcete, aby turbomolekulárne vývevy značky Agilent podávali maximálny a spoľahlivý výkon, dodržiavajte nasledujúce pokyny:

- neprekračujte nasledujúce podmienky prostredia počas prevozu, prenášania a uchovávaní vývev:
 - rozsah teplôt: -20 °C až 70 °C
 - rozsah relatívnej vlhkosti: 0 až 95 % (bez kondenzácie)
- zákazník musí pri prvom spustení turbomolekulárnej vývevy vždy použiť režim soft štartu
- skladovateľnosť turbomolekulárnej vývevy je 10 mesiacov odo dňa dodania

POZOR!

Ak z akéhokoľvek dôvodu vyprší čas skladovateľnosti zariadenia, vráťte vývevu do závodu, v ktorom bola vyrobená. Informácie získate u miestneho zastúpenia spoločnosti Agilent pre predaj a servis.

Príprava na inštaláciu

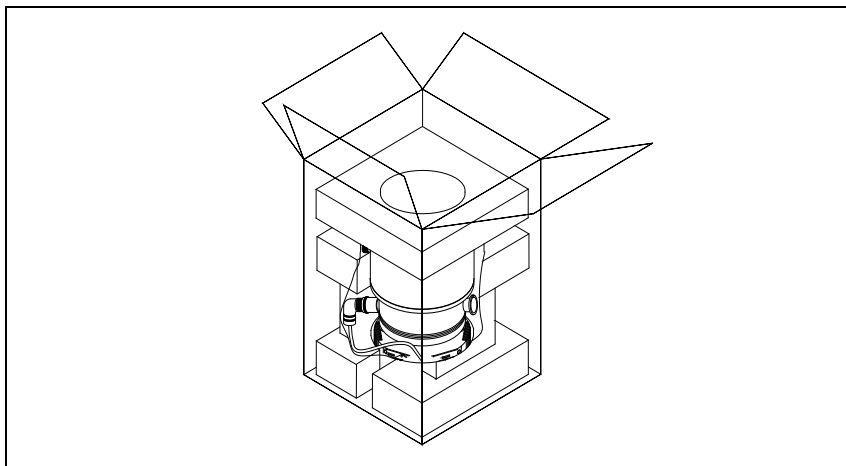
Zariadenie TV 1001 Navigator sa dodáva v špeciálnom ochrannom balení. Ak je balenie poškodené (čo sa môže stať napríklad počas prepravy), obráťte sa na miestne zastúpenie spoločnosti Agilent.

Počas vybal'ovania systému dbajte na to, aby zariadenie nespadlo, nebolo vystavené nárazu alebo prudkému otrasu, alebo vibráciám.

Obalový materiál zlikvidujte predpísaným spôsobom. Materiál je 100 % recyklovateľný a spĺňa požiadavky smernice EEC 85/399.

POZOR!

Ak chcete predísť problémom s odplyňovaním, nechytajte komponenty, ktoré budú vystavené vákuu holými rukami. Vždy používajte rukavice alebo inú vhodnú ochranu.



Postava 1

POZNÁMKA

Bežné vystavenie vplyvu prostredia nemôže zariadenie TV 1001 Navigator poškodiť. Napriek tomu je vhodné, aby zariadenie zostalo zabalené až do inštalácie kvôli prevencii kontaminácie prachom.

Inštalácia

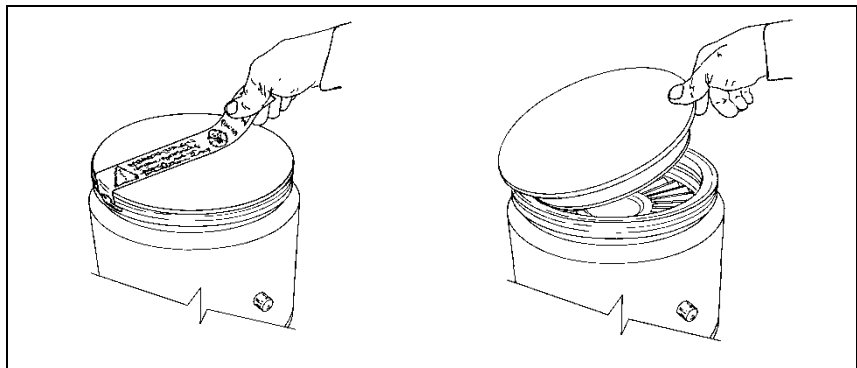
Vývevu neinštalujte ani nepoužívajte v prostredí vystavenom vonkajším vplyvom (dážď, sneh, ľad), prach, korozívne plyny, ani vo výbušných prostrediach alebo tam, kde existuje vysoké riziko požiaru.

Počas činnosti zariadenia je potrebné zabezpečiť tieto vlastnosti prostredia:

- maximálny tlak: 2 bary nad úrovňou atmosférického tlaku
- teplota: od +5 °C do +35 °C (pozri závislosť tlaku od teploty v dodatku "Technical Information")
- relatívna vlhkosť: 0 – 95 % (bez kondenzácie)

POZOR!

Neodstraňujte lepiacu pásku a ochranný uzáver skôr, než pripojíte turbovývevu k systému.



Postava 2

V prítomnosti magnetického poľa musí byť výveva chránená feromagnetickým štítom. Podrobné informácie sa nachádzajú v dodatku „Technical Information“.

Zariadenie TV 1001 Navigator sa musí pripojiť k primárnej výveve (pozri „Technical Information“).

Upevnenie vývevy

NEBEZPEČÍ!



Ak sa objaví chyba rotora, pripojenie vývevy k systému bude vystavené silnému točivému momentu. Ak pripojenie nie je dostatočne pevné, aby točivému momentu odolalo, môže sa odpojiť výveva od systému alebo kryt motora od plášťa výve-vy. V takom prípade sa môžu z vývevy alebo systému prudko vymrštiť kovové časti a spôsobiť vážne zranenie alebo smrť a/alebo poškodiť ďalšie zariadenia.

Upevnite zariadenie TV 1001 Navigator do stabilnej polohy tak, že pripevníte vstupnú prírubu turbovývevy k prírubu systému. Pripojenie musí byť schopné vydržať točivý moment 8900 Nm okolo vlastnej osi. Napríklad príruha typu ISO-K môže byť pripevnená oceľovými svorkami s vysokou pevnosťou (napr. model Agilent IC63250DCMZ).

Nasledujúca tabuľka ukazuje, pre každý typ príruby potrebný počet svoriek a príslušný upevňovací krútiaci moment.

Tab. 1

PRÍRUBA	POČET	UŤAHOVACÍ KRÚTIACI MOMENT
ISO 160	10	35 Nm
ISO 200	12	35 Nm
ISO 250	12	35 Nm

Nasledujúca tabuľka ukazuje pre každú ISO-F prírubu potrebný počet svoriek a príslušný upevňovací krútiaci moment.

Tab. 2

PRÍRUBA	POČET	UŤAHOVACÍ KRÚTIACI MOMENT
ISO 200 F	12	25 Nm
ISO 250 F	12	25 Nm

Trieda oceľových skrutiek pre prírubu typu "F" musí byť vyššia ako 8,8.

Turbovýveva so vstupnou prírubou ConFlat musí byť pripojená k vákuovej komore pomocou vhodného hardware značky Agilent. Podrobné informácie sa nachádzajú v dodatku „Technical Information“.

Zariadenie TV 1001 Navigator môže byť nainštalované v ľubovoľnej polohe.

POZNÁMKA

Zariadenie TV 1001 Navigator sa nemôže upevniť pomocou vlastnej základnej dosky.

POZOR!

Zariadenie TV 1001 Navigator patrí do druhej inštalačnej (prepäťovej) kategórie podľa smernice EN 61010-1. Zariadenie je potrebné pripojiť ku zdroju napájania, ktorý vyhovuje uvedenej kategórii.

Zariadenie TV 1001 Navigator má konektory pre vstup/výstup a konektory sériovej komunikácie, ktoré je potrebné pripojiť k vonkajšiemu okruhu tak, aby nebola dostupná žiadna elektrická súčasť.

Presvedčite sa, či zariadenie, pripojené k TV 1001 Navigatoru má adekvátnu izoláciu aj pre prípad samostatnej chyby podľa smernice EN 61010-1.

Použitie

Táto časť popisuje základné spôsoby použitia zariadenia.

Skôr než začnete systém používať, zapojte všetky elektrické a pneumatické pripojenia.

Teplota vstupnej príruby počas zahrievania vákuovej komory nesmie prekročiť 120 °C.

NEBEZPEČÍ!



Nikdy nepoužívajte turbovýevu, ak vstupná príruha nie je pripojená k vákuovej komore alebo ak nie je zablendovaná. V priebehu zahrievania sa nikdy nedotýkajte turbovýevy ani žiadneho príslušenstva. Vysoké teploty môžu spôsobiť popáleniny

POZOR!

Dbajte na to, aby výveva počas činnosti nebola vystavená nárazom, kmitaniu alebo prudkým pohybom. Mohli by sa poškodiť ložiská. Vývevu preplachujte pomocou vzduchu alebo inertného plynu, zbaveného prachu a častíc. Tlak na preplachovacím vstupe musí byť nižší než 2 bar (pretlakový). Vývevy sú vybavené špeciálnym vstupom na vyčerpávanie agresívnych plynov, ktoré umožňujú stabilný tok inertného plynu (napríklad N₂, Ar) kvôli ochrane ložisk vývevy (pozri dodatok "Technical Information").

NEBEZPEČÍ!



Ak vývevu používate na odčerpávanie toxických, horľavých alebo rádioaktívnych plynov, dodržiavajte prosím požadované postupy pre likvidáciu jednotlivých plynov. Nepoužívajte vývevu v prítomnosti výbušných plynov.

Zapnutie a použitie zariadenia TV 1001 Navigator

Ak chcete zapnúť zariadenie TV 1001 Navigator, musíte ho pripojiť ku zdroju napájania. Integrovaný kontrolný modul automaticky rozpozná prítomnosť signálov spojenia a spustenia a zapne vývevu.

Režim „Soft Start“ slúži na zapnutie vývevy po dlšom vyradení z prevádzky. Ak chcete režim „Soft Start“ odblokovať, musíte ho aktivovať vhodným softwarovým príkazom (pozri časť „RS 232/485 COMMUNICATION DESCRIPTION“ v dodatku „Technical Information“).

Zelená dióda LED na základnom čelnom paneli zariadenia TV 1001 Navigator indikuje frekvenciou blikania spôsob činnosti systému:

- žiadne blikanie: výveva normálne rotuje;
- pomalé blikanie (interval asi 400 ms): systém je v niektorom z týchto stavov: nábeh, brzdenie, Stop alebo „Čakanie na spojenie“;
- rýchle blikanie (interval asi 200 ms): chybový stav

Vypnutie zariadenia TV 1001 Navigator

Ak chcete vypnúť zariadenie TV 1001 Navigator, musíte ho odpojiť od zdroja napájania. Zabudovaný kontrolný modul vývevu okamžite zastaví.

NEBEZPEČÍ!



Z dôvodu bezpečnosti obsluhujúceho pracovníka musí byť kontrolné zariadenie napájané pomocou 3-žilovej šnúry (viď tabuľku dielov, ktoré možno objednať) so zástrčkou (medzinárodne schválenou). Túto šnúru so zástrčkou používajte spolu s vhodne uzemnenou zásuvkou, aby nedošlo k zásahu elektrickým prúdom a aby boli splnené požiadavky noriem ES. Vysoké napätie v kontrolnom zariadení môže spôsobiť vážne škody alebo smrť. Prv než začnete prevádzať údržbárske práce v tejto jednotke, odpojte napájaciu šnúru.

Núdzové zastavenie

Ak chcete zariadenie TV 1001 Navigator okamžite vypnúť v stave núdze, musíte vytiahnuť kábel napájania zo zásuvky zdroja napájania.

Údržba

Zariadenie TV 1001 Navigator nevyžaduje žiadnu údržbu. Akékoľvek úpravy a opravy systému musí vykonať autorizovaný personál.

NEBEZPEČÍ!



Skôr než začnete čokoľvek robiť v systéme, odpojte ho od zdroja napájania, vyvetrajte vývevu tak, že otvoríte príslušný ventil, počkajte, kým sa rotor neprestane otáčať a kým teplota povrchu vývevy neklesne pod 50 °C.

V prípade poruchy zariadenia vyhľadajte servisné stredisko spoločnosti Agilent, kde vám pokazenú vývevu vymenia za náhradnú repasovanú.

POZNÁMKA

Skôr než systém odošlete na opravu alebo výmenu, musíte vyplniť dotazník "Request for Return", Dotazník pripojený k návodu na použitie je potrebné vyplniť a odoslať miestnemu predajcovi. Kópiu dotazníka vložte do balíka so systémom a odošlite spolu s ním.

Ak je potrebná likvidácia vývevy, musí prebehnúť v súlade so špecifickými predpismi danej krajiny.

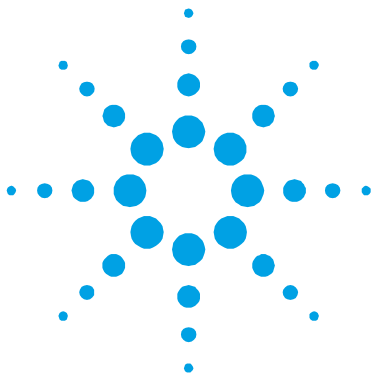
Likvidácia

Význam loga "WEEE" nachádzajúceho sa na štítkoch. Aplikovanie doluo označeného symbolu dodržiava smernicu EÚ s názvom "WEEE". Tento symbol (**platný iba pre štáty Európskej Únie**) znamená, že výrobok s týmto štítkom **NESMIE** byť odstránený spolu s bežným domácim alebo priemyselným odpadom, ale sa musí odstrániť ako **delený odpad**. Vyzývame preto konečného užívateľa, aby sa skontaktoval s dodávateľom prístroja, či už je to výrobca alebo predajca za účelom jeho likvidácie podľa zmluvných podmienok predaja.



Podrobnejšie informácie môžete získať na internetovej stránke:

<http://www.agilent.com/environment/product/index.shtml>



15 Priložnik za Navodila

Varnostna navodila za Turbomolekularne črpalke	212
Splošne informacije	212
Shranjevanje	215
Priprava za montažo	216
Montaža	217
Pritrjevanje črpalke	218
Uporaba	220
Vklop in uporaba naprave TV 1001 Navigator	221
Izklop naprave TV 1001 Navigator	222
Zaustavitev v sili	222
Vzdrževanje	223
Odlaganje odpadkov	224

Prevod navodil v izvorniku



Varnostna navodila za Turbomolekularne črpalke

Turbomolekularne črpalke, opisane v naslednjih navodilih vsebujejo veliko količino kinetične energije zaradi visoke hitrosti v povezavi s specifičnimi masami rotorjev.

V primeru nepravilnega delovanja sistema, na primer pri dotiku rotorja/statorja ali poškodbe rotorja se lahko sprosti rotacijska energija.

SVARILO!



Da bi se izognili poškodbam opreme in preprečili poškodbe osebja morate natančno slediti navodilom za nameščanje iz tega priročnika!

Splošne informacije

Oprema je namenjena za profesionalno uporabo. Pred uporabo mora uporabnik prebrati navodila za uporabo in vse dodatne informacije, ki mu jih je posredoval Agilent. Agilent ni odgovoren za dogodke, ki bi nastali zaradi neupoštevanja teh navodil, nepravilne uporabe in nepooblaščenega poseganja v opremo ali kakršnega koli dejanja, ki niso v skladu s standardi.

TV 1001 Navigator je integriran sistem s turbomolekularno črpalko za visoko in ultra visoko vakuumsko uporabo s primernim krmilnikom. Sistem lahko črpa vse tipe plinova ali plinskih zmesi. Ni primeren za črpanje tekočine ali trdnih delcev. Črpanje se izvaja preko hitre turbine (maks. 38000 rpm), ki jo vodi visoko učinkovit 3-fazni električni motor. TV 1001 Navigator ne vsebuje onesnaževalnih agentov in je primeren za »čisto« vakuumiranje.

Opremljen je s pomožnimi priljučki za dodaten ventilator, ki skrbi za nazor šobe za zrak, ki je nadzorovana z računalnikom preko serijske povezave (RS232 ali RS485).

Naslednji odstavki vsebujejo informacije, ki so potrebne za varnost tistega, ki uporablja to opremo. Podrobne informacije lahko najdete v prilogi »Technical Information«.

15 Priročnik za Navodila Splošne informacije

Navodila so napisana po naslednjem standardnem protokolu:

POZOR!

Sporočila so prikazana pred postopki pri katerih lahko pride do poškodbe opreme.

SVARILO!



Svarilo so za to, da pritegnejo pozornost uporabnika na določene postopke pri katerih lahko pride do resnih poškodb, če se jih ne drži.

OPOMBA

Opombe vsebujejo vse najbolj pomembne informacije iz besedila.

Shranjevanje

Da bi zagotovili maksimalni učinek in zanesljivost črpalk Agilent Turbomolecular se morate držati naslednjih vodil:

- Pri pošiljanju, premikanju in shranjevanju črpalk ne smete preseči naslednjih specifikacij:
 - temperaturno območje: -20 °C do 70 °C
 - območje relativne vlažnosti: 0 do 95 % (brez kondenza)
- Turbomolekularne črpalke morate pred prvo uporabo zmerja zagnati mehko.
- Življenjska doba turbomolekularne črpalke je 10 mesecev od datum pošiljanja.

POZOR!

Če zaradi kakršnega koli razloga presežete življenjsko dobo, je treba črpalko vrniti v tovarno. Za dodatne informacije kontaktirajte lokalnega predstavnika prodaje in storitev za Agilent Vacuum.

Priprava za montažo

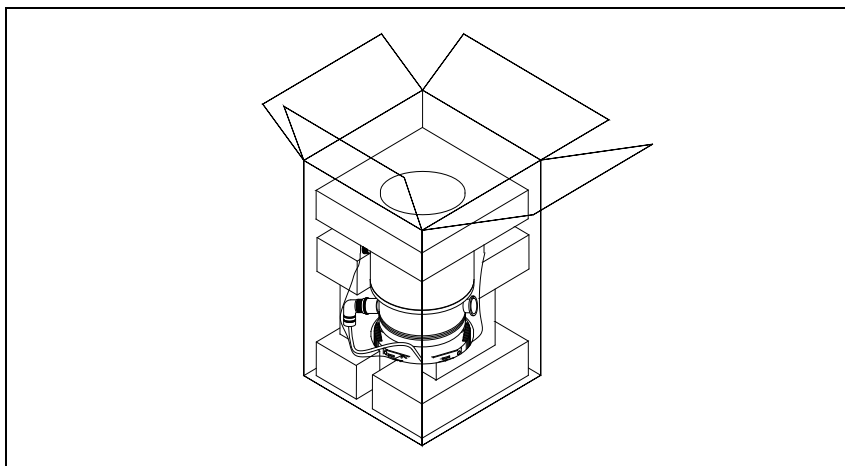
TV 1001 Navigator je dobavljen v posebni zaščitni embalaži. Če je embalaža poškodovana, kontaktirajte lokalno prodajno pisarno.

Pri odpiranju sistema pazite, da vam ne pade iz rok oz. ga ne stresajte.

Embalažo zavržite v skladu s pravili. Material je možno v celoti reciklirati in je v skladu z ECC direktivo 85/399.

POZOR!

Komponent, ki bodo izpostavljene vakuumu se ne dotikajte z golimi rokami, saj boste tako preprečili probleme puščanja. Zmeraj uporabite rokavice ali drugo primerno zaščito.



Slika 1

OPOMBA

Normalna izpostavljenost na okolje ne more poškodovati naprave TV 1001 Navigator. Kljub temu je priporočljivo, da je enota zaprta dokler je ne namestite v sistem. S tem boste preprečili onesnaženje s prahom.

Montaža

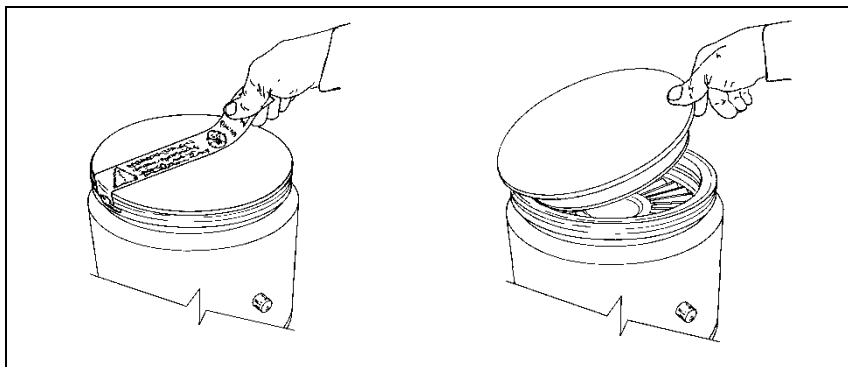
Napravo nameščajte samo odznotraj in v nobenem primeru je ne nameščajte v okolju, ki je izpostavljeno na atmosferske agente (dež, sneg, led), prah, agresivni plini ali v okoljih kjer obstaja nevarnost požara.

Tekom delovanja je treba spoštovati naslednje pogoje:

- Maksimalen pritisk: 2 bara nad pritiskom atmosfere
- temperatura: Od +5 °C od +45 °C (glej diagram pritisk-temperatura v prilogi "Technical Information")
- Relativna vlažnost: 0 – 95 % (brez kondenza)

POZOR!

Lepljiv in zaščitni pokrov ne odstranjajte dokler ne povežete turbo črpalko na sistem.



Slika 2

V prisotnosti magnetnih polje mora črpalka biti zaščitena s feromagnetnim ščitom. Za dodatne informacije glejte prilogo "Technical Information" .

TV 1001 Navigator morate priključiti na primarno črpalko (glej "Technical Information").

Pritrjevanje črpalke

SVARILO!



Če pride do napake na rotorju potem lahko med povezavo črpalke s sistemom pride do velikega navora. Če povezava ne more izdržati takšnega navora se lahko črpalka izključi iz sistema ali se ohišje motorja iztrga iz nosilca črpalke. V takšnem primeru lahko priletijo kovinski delci iz črpalke ali sistema in povzročijo resne poškodbe ali smrt in/ali poškodujejo okoliško opremo.

Namestite TV 1001 Navigator na stabilno pozicijo tako, da zmontirate dovodno prirobnico turbo črpalke na prirobnico na sistemu tako, da povezava lahko zdrži navor večji od 8900 Nm okoli osi. ISO-K prirobnico lahko na primer pritrdite s pomočjo jeklenih držal (kot pri Agilent modelu IC63250DCMZ).

Naslednja tabela, za vsako prirobnico, prikazuje število potrebnih IC63250DMZ pritrojeval ter potreben navor za pritrjevanje.

Tab. 1

PRIROBNICA	N.	NAVOR
ISO 160	10	35 Nm
ISO 200	12	35 Nm
ISO 250	12	35 Nm

Naslednja tabela, za vsako ISO-F prirobnico, prikazuje število potrebnih vijakov ter potreben navor za pritrjevanje.

Tab. 2

PRIROBNICA	N.	NAVOR
ISO 200 F	12	25 Nm
ISO 250 F	12	25 Nm

Razred jeklenih vijakov za "F" prirobnico mora biti > 8.8

Turbo črpaklo z dovodno ConFlat prirobnico je treba fiksirati na vakuumsko ležišče s pomočjo primerne Agilent strojne opreme. Za dodatne informacije glejte prilogo "Technical Information".

Napravo TV 1001 Navigator lahko namestite v poljuben položaj.

OPOMBA

Naprave TV 1001 Navigator ne morete fiksirati z njegovo lastno spodnjo ploskvijo.

POZOR!

Po direktivi EN 61010-1 spada TV 1001 Navigator v skupino za drugo nameščanje (ali prekovoltažo). Napravo priljučite na napetost, ki je v skladu z zgornjo kategorijo.

Naprava TV 1001 Navigator ima vhodne/izhodne in serijske priključke, ki jih je treba povezati na zunanja vezja tako, da noben električni del ni dosegljiv.

Prepričajte se, da je izolacija naprave, priključene na TV 1001 Navigator, primerna tudi v primerno ene napake, kar je opisano v direktivi EN 61010-1.

Uporaba

Ta odstavek opisuje osnovne postopke za uporabo.

Pred uporabo sistema povežite vse električne in pnevmatske povezave.

Pri segrevanju vakuumskega ležišča temperatura dovodne prirobnice ne sme preseči 120 °C.

SVARILO!



Turbo črpalke ne uporabljajte, če dovodna prirobnica ni priključena na vakuumsko ležišče. Tekom segrevanja se turbo črpalke ali njenih delov ne dotikajte. Visoka temperatura lahko povzroči opekline.

POZOR!

Izogibajte se udarcem, oscilacijam ali nenadnim premikom črpalke tekom delovanja. Nosilci se lahko poškodujejo. Za prezračevanje črpalke uporabite zrak ali inertni plin brez prahu ali delcev. Pritisk na oddušniku mora biti manjši od 2 bara (nad pritiskom atmosfere). Za črpanje agresivnih plinov so te črpalke opremljene s priključkom, ki omogoča stalen pretok inertnih plinov (kot N₂, Ar) za zaščito nosilcev (glej prilogo "Technical Information").

SVARILO!



Pri črpanju strupenih, vnetljivih ali radioaktivnih plinov, sledite zahtevanim navodilom za odstranjevanje vsakega plina. Črpalke ne uporabljajte v prisotnosti eksplozivnih plinov.

Vklop in uporaba naprave TV 1001 Navigator

Za vključitev TV 1001 Navigator morate priključiti napetost. Vgrajeni kontroler samodejno prepozna zaporo in prisotnost signalov za vklop ter zažene črpalko.

»Soft Start« način je predviden za zagon po daljši neuporabi črpalke. Za zagon »Soft Start« načina je potrebno aktivirati ustrezen programski ukaz (glej odstavek »RS 232/485 COMMUNICATION DESCRIPTION« v prilogi "Technical Information").

Zelena LED dioda, ki se nahaja na sprednji plošči TV 1001 Navigator, s hitrostjo utripanja označuje delovne pogoje sistema:

- Brez utripanja: Črpalka je normalno vrtil;
- Počasno utripanje (perioda približno 400 ms): Sistem je v stanju ramp, breaking, stop ali v stanju »Waiting for interloc«;
- Hitro utripanje (perioda približno 200 ms): Napaka.

Izklop naprave TV 1001 Navigator

Za izklop naprave TV 1001 Navigator morate prekiniti dovod napetosti. Vgrajen kontroler takoj zaustavi črpalko.

SVARILO!



Za varnost operaterja mora biti krmilnik Turbo-V napajan preko triveznega napajalnega kabla (glej tabelo delov, ki se lahko naročijo) z vtikačem (potrjen na mednarodnem nivoju). Uporabljajte ta kabel in vtikač skupaj s primerno ozemljeno vtičnico, tako, da vas tok ne stresa in da zadovoljite EU predpisom. Visoka napetost, ki je prisotna v krmilniku, lahko povzroči hude poškodbe ali smrt. Preden začnete z vzdrževalnimi postopki v notranjosti, izvlecite napajalni kabel.

Zaustavitev v sili

Za takojšen izklop naprave TV 1001 Navigator je treba izključiti napetostni kabel iz napetosti.

Vzdrževanje

Naprave TV 1001 Navigator ni potrebno vzdrževati. Kakršno koli delo na sistemu mora opraviti avtorizirano osebje.

SVARILO!



Pred začetkom dela na sistemu, ga izključite iz napetosti, prečistite črpalko tako, da odprete primerno odprtino, počakajte, da se rotor ustavi in počakajte, da površinska temperatura črpalke pade pod 50 °C.

V primeru okvare, kontaktirajte lokalni Agilent servisni center, ki vam lahko zamenja pokvarjeno črpalko s popravljeno.

OPOMBA

Preden odnesete črpalko na popravilo ali zamenjavo z drugo enoto, morate izpolniti »Request for Return« obrazec, ki je priložen navodilom in ga poslate lokalni prodajni pisarni. Pred pošiljanjem morate kopijo obrazca vstaviti v embalažo sistema.

Črpalko je treba uničiti v skladu z določenimi nacionalnimi standardi.

Odlaganje odpadkov

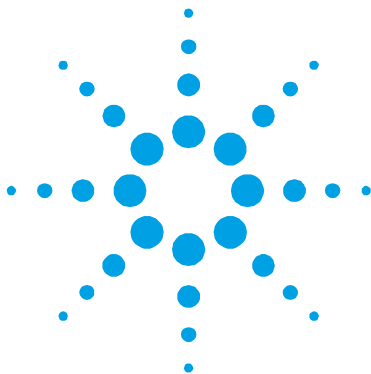
Pomen znamke "WEEE" na etiketah. Spodaj navedeni simbol je v skladu z direktivo ES znano pod imenom "WEEE". Ta simbol (**ki velja samo v državah Evropske Skupnosti**) pomeni, da izdelek NE SMETE ODSTRANITI skupaj z ostalimi komunalnimi ali pa industrijskimi odpadki, temveč morate poskrbeti za njihovo primerno ločevanje.

Zato pozivamo uporabnike, da se ali pri prodajalnem centru ali pa pri prodajalcu seznanijo o postopku ločevanja in odstranitve odpadkov, šele nato, ko se je seznanil s pogoji in z merili kupopordajne pogodbe.



Za podrobnejše informacije si oglejte spletno stran:

<http://www.agilent.com/environment/product/index.shtml>



16 Instructions for Use

Safety Guideline for Turbomolecular Pumps	226
General Information	227
Storage	229
Preparation for installation	230
Installation	231
Pump fixing	232
Use	234
Switching on and Use of TV 1001 Navigator	235
TV 1001 Navigator Switching off	236
Emergency Stop	236
Maintenance	237
Disposal	238

Original Instructions



Safety Guideline for Turbomolecular Pumps

Turbomolecular pumps as described in the following operating manual contain a large amount of kinetic energy due to the high rotational speed in combination with the specific mass of their rotors.

In case of a malfunction of the system for example rotor/stator contact or even a rotor crash the rotational energy may be released.

WARNING!



To avoid damage to equipment and to prevent injuries to operating personnel the installation instructions as given in this manual should be strictly followed!

General Information

This equipment is destined for use by professionals. The user should read this instruction manual and any other additional information supplied by Agilent before operating the equipment. Agilent will not be held responsible for any events occurring due to non-compliance, even partial, with these instructions, improper use by untrained persons, non-authorized interference with the equipment or any action contrary to that provided for by specific national standards.

The TV 1001 Navigator is an integrated system with a turbo-molecular pump for high and ultra-high vacuum applications with its relevant controller. The system can pump any type of gas or gas compound. It is not suitable for pumping liquids or solid particles. The pumping action is obtained through a high speed turbine (max. 38000 rpm) driven by a high-performance 3-phase electric motor. The TV 1001 Navigator is free of contaminating agents and, therefore, is suitable for applications requiring a "clean" vacuum.

It is equipped with auxiliary connectors to supply an additional fan, to control the vent valve, to be controlled from a remote site by means of an host computer connected through a serial line (RS232 or RS485).

The following paragraphs contain all the information necessary to guarantee the safety of the operator when using the equipment. Detailed information is supplied in the appendix "Technical Information".

16 Instructions for Use

General Information

This manual uses the following standard protocol:

CAUTION!

The caution messages are displayed before procedures which, if not followed, could cause damage to the equipment.

WARNING!



The warning messages are for attracting the attention of the operator to a particular procedure or practice which, if not followed correctly, could lead to serious injury.

NOTE

The notes contain important information taken from the text.

Storage

In order to guarantee the maximum level of performance and reliability of Agilent Turbomolecular pumps, the following guidelines must be followed:

- when shipping, moving and storing pumps, the following environmental specifications should not be exceeded:
 - temperature range: -20 °C to 70 °C
 - relative humidity range: 0 to 95 % (non condensing)
- the turbomolecular pumps must be always soft-started when received and operated for the first time by the customer
- the shelf life of a turbomolecular pump is 10 months from the shipping date.

CAUTION!

If for any reason the shelf life time is exceeded, the pump has to be returned to the factory. Please contact the local Agilent Vacuum Sales and Service representative for informations.

Preparation for installation

The TV 1001 Navigator is supplied in a special protective packing. If this shows signs of damage which may have occurred during transport, contact your local sales office.

When unpacking the system, be sure not to drop it and avoid any kind of sudden impact or shock vibration to it.

Do not dispose of the packing materials in an unauthorized manner. The material is 100 % recyclable and complies with EEC Directive 85/399.

CAUTION!

In order to prevent outgassing problems, do not use bare hands to handle components which will be exposed to vacuum. Always use gloves or other appropriate protection.

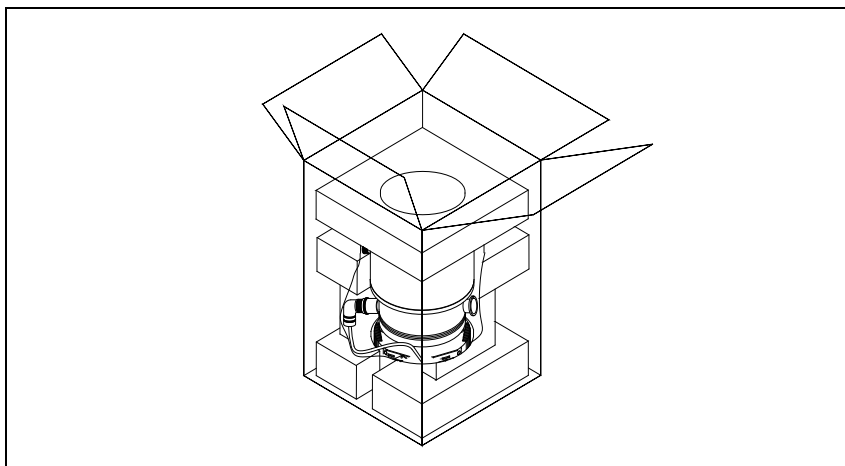


Figure 1

NOTE

Normal exposure to the environment cannot damage the TV 1001 Navigator. Nevertheless, it is advisable to keep it closed until it is installed in the system, thus preventing any form of pollution by dust.

Installation

Do not install or use the pump in an environment exposed to atmospheric agents (rain, snow, ice), dust, aggressive gases, or in explosive environments or those with a high fire risk.

During operation, the following environmental conditions must be respected:

- maximum pressure: 2 bar above atmospheric pressure
- temperature: from +5 °C to +35 °C (see the diagram pressure-temperature in the appendix "Technical Information")
- relative humidity: 0 - 95 % (non-condensing)

CAUTION!

Do not remove the adhesive and protective cap before connecting the turbopump to the system.

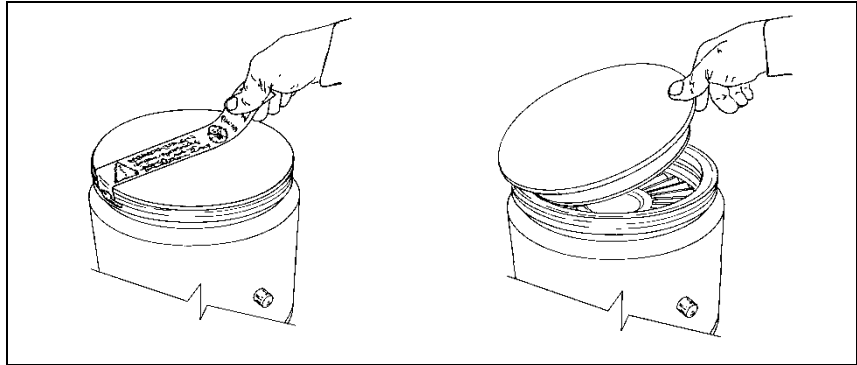


Figure 2

In the presence of magnetic fields the pump must be protected using a ferromagnetic shield. See the appendix "Technical Information" for detailed information.

The TV 1001 Navigator must be connected to a primary pump (see "Technical Information").

Pump fixing

WARNING!



If a rotor failure occurs, the connection of the pump to the system could be subjected to a significant torque. If the connection is not sufficient to withstand that torque, the pump could detach from the system or the motor housing could detach from the pump envelope. In this case metal fragments could be projected from the pump or system, which could cause serious injury or death and/or damage to surrounding equipment.

Fix the TV 1001 Navigator in a stable position mounting the inlet flange of the turbopump to the system counter-flange, with a connection capable of withstanding a torque of 8900 Nm around its axis.

For example the ISO-K flange can be fixed using high strength steel clamps (like Agilent model IC63250DCMZ).

The following table shows, for each flange, the necessary number of IC63250DCMZ clamps and the relevant fixing torque.

Tab. 1

FLANGE	N.	FIXING TORQUE
ISO 160	10	35 Nm
ISO 200	12	35 Nm
ISO 250	12	35 Nm

The following table shows, for each ISO-F flange, the necessary number of screws and the relevant fixing torque.

Tab. 2

FLANGE	N.	FIXING TORQUE
ISO 200 F	12	25 Nm
ISO 250 F	12	25 Nm

The class of the steel screws for "F" flange must be > 8.8

The turbopump with ConFlat inlet flange must be fixed to the vacuum chamber by means of the appropriate Agilent hardware. See the appendix "Technical Information" for a detailed description.

The TV 1001 Navigator can be installed in any position.

NOTE

The TV 1001 Navigator cannot be fixed by means of its base.

CAUTION!

The TV 1001 Navigator belongs to the second installation (or overvoltage) category as per directive EN 61010-1. Connect the device to a mains line that satisfy the above category.

The TV 1001 Navigator has Input/Output and serial communication connectors that must be connected to external circuits in such a way that no electrical part is accessible.

Be sure that the insulation of the device connected to the TV 1001 Navigator is adequate even in the case of single fault as per directive EN 61010-1.

Use

This paragraph details the fundamental operating procedures.

Make all electrical and pneumatic connections before the use of the system.

While heating the vacuum chamber, the temperature of the inlet flange must not exceed 120 °C.

WARNING!



Never use the turbopump when the inlet flange is not connected to the vacuum chamber. Do not touch the turbopump or any of its accessories during the heating process. The high temperatures may cause burns.

CAUTION!

Avoid impacts, oscillations or harsh movements of the pump when in operation. The bearings may become dam-aged. Use air or inert gas free from dust or particles for venting the pump. The pressure at the vent port must be less than 2 bar (above atmospheric pressure). For pumping aggressive gases, these pumps are fitted with a special port to allow a steady flow of inert gas (like N₂, Ar) for pump bearing protection (see the appendix "Technical Information").

WARNING!



When employing the pump for pumping toxic, flammable, or radioactive gases, please follow the required procedures for each gas disposal. Do not use the pump in presence of explosive gases.

Switching on and Use of TV 1001 Navigator

To switch on the TV 1001 Navigator it is necessary to supply the mains. The integrated controller automatically recognizes the interlock and start signals presence and start up the pump.

“Soft Start” mode is used to start the pump after it has stopped for a long time. To start with the “Soft Start” function on, activate the mode in the software (see paragraph “RS 232/485 COMMUNICATION DESCRIPTION” in the “Technical Information” appendix).

The green LED located on the TV 1001 Navigator base front panel indicates with its flashing frequency the system operating conditions:

- with no flashing: the pump is normally rotating;
- slowly flashing (period of about 400 ms): the system is in ramp, or in braking, or in Stop, or in “Waiting for interlock” status;
- fast flashing (period of about 200 ms): error condition.

TV 1001 Navigator Switching off

To switch off the TV 1001 Navigator it is necessary to re-move the mains. The integrated controller immediately stops the pump.

WARNING!



The Turbo-V controller must be powered with 3-wire power cord (see orderable parts table) and plug (internationally approved) for user's safety. Use this power cord and plug in conjunction with a properly grounded power socket to avoid electrical shock and to satisfy CE requirements. High voltage developed in the controller can cause severe injury or death. Before servicing the unit, disconnect the input power cable.

Emergency Stop

To immediately stop the TV 1001 Navigator in an emergency condition it is necessary to remove the supply cable from the mains plug.

Maintenance

The TV 1001 Navigator does not require any maintenance. Any work performed on the system must be carried out by authorized personnel.

WARNING!



Before carrying out any work on the system, disconnect it from the mains, vent the pump by opening the appropriate valve, wait until the rotor has stopped turning and wait until the surface temperature of the pump falls below 50 °C.

In the case of breakdown, contact your local Agilent service center who can supply a reconditioned pump to replace that broken down.

NOTE

Before returning the pump to the constructor for repairs, or advanced exchange service, the "Request for Return" sheet attached to this instruction manual must be filled-in and sent to the local sales office. A copy of the sheet must be inserted in the system package before shipping.

If a pump is to be scrapped, it must be disposed of in accordance with the specific national standards.

Disposal

Meaning of the "WEEE" logo found in labels The following symbol is applied in accordance with the EC WEEE (Waste Electrical and Electronic Equipment) Directive. This symbol (**valid only in countries of the European Community**) indicates that the product it applies to must NOT be disposed of together with ordinary domestic or industrial waste but must be sent to a differentiated waste collection system. The end user is therefore invited to contact the supplier of the device, whether the Parent Company or a retailer, to initiate the collection and disposal process after checking the contractual terms and conditions of sale.



For more information refer to:

<http://www.agilent.com/environment/product/index.shtml>



17 Technical Information

Description of the TV 1001 Navigator	241
Pump Description	245
Controller Description	247
Technical Specification	248
TV 1001 Navigator Outline	250
Interconnections	254
P3 - Vent	255
P4 – External Fan	255
J1 – In-Out	256
Signal Description	257
HOW to Connect the Open-Collector Inputs of the Controller	260
How to Connect the Outputs of the Controller	264
J2 – Serial	265
RS 232/RS 485 Communication Description	266
Communication Format	266
Communication Protocol	266
Window-Meanings	271
Inlet Screen Installation	275
Heater Band Installation	278

Original Instructions

Air Cooling Kit Installation	280
TV 1001 with Navigator Controller	280
TV 1001 Pump with Standard Rack Controller	282
Water Cooling Kit Installation	284
Vent Accessories	287
TV 1001 Navigator Controller Compatible Vent Valve mod. 9699834	287
Standard Rack Controller Compatible Vent Valve mod. X3501-	289
Vibration Isolator Installation	290
Purge Valve Installation	291
Serial Cable Installation	292
TV 1001 Controller Installation	293
Bottom Mounting	293
Side Mounting	295
Connection A - High Vacuum Flange	297
Connection B - Fore-Vacuum Pump	299
Connection C – Electrical	299
Pump Used with Corrosive Gases	301
Pump Used in Presence of Magnetic Fields	303
Accessories and Spare Parts	304

Description of the TV 1001 Navigator

The TV 1001 Navigator pumping system consists of a pump with a dedicated controller fixed to it. The system is available in six models that differ in the high vacuum flange.

The TV 1001 Navigator kit six models are:

- Model 9698838 with ISO 200 high vacuum flange;
- Model 9698844 with ISO 200 F high vacuum flange;
- Model 9698839 with ConFlat 10” external di-iameter high vacuum flange;
- Model 9698840 with ISO 160 high vacuum flange;
- Model 9698841 with ISO 250 high vacuum flange;
- Model 9698845 with ISO 250 F high vacuum flange.

17 Technical Information
Description of the TV 1001 Navigator

The following figure shows the six models.

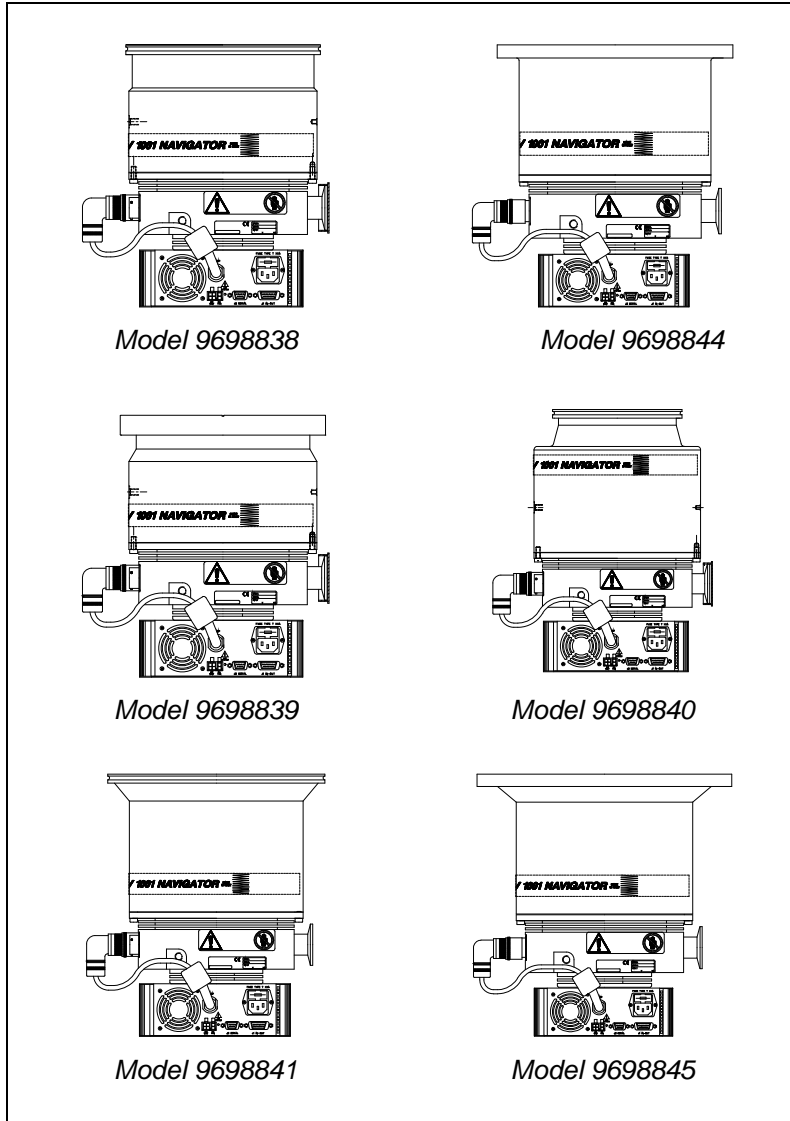


Figure 1

The pumps only are available with the following models:

- Model 9698931 with ISO 200 high vacuum flange;
- Model 9698946 with ISO 200 F high vacuum flange;
- Model 9698932 with ConFlat 10" external di-iameter high vacuum flange;
- Model 9698933 with ISO 160 high vacuum flange;
- Model 9698934 with ISO 250 high vacuum flange;
- Model 9698947 with ISO 250 F high vacuum flange.

17 Technical Information
Description of the TV 1001 Navigator

The following figure shows the six models.

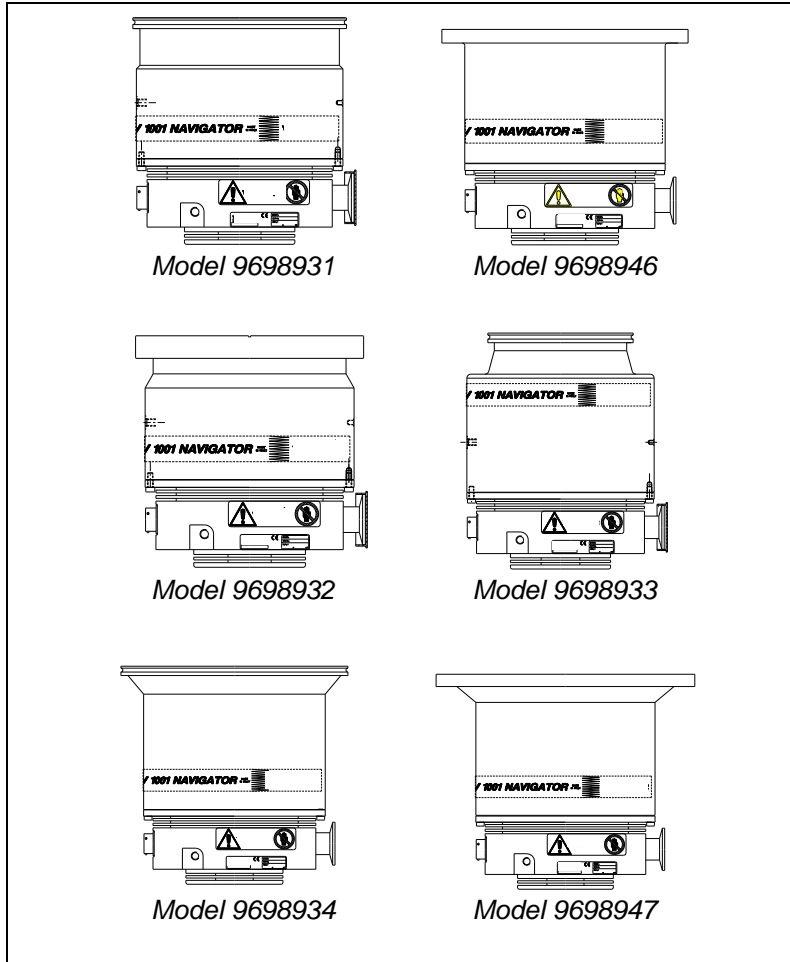


Figure 2

The controller model 9698978 is also available as an option.

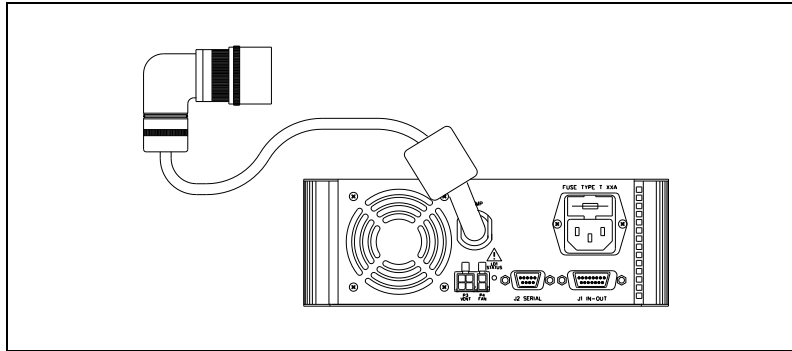


Figure 3 Controller model 9698978

Pump Description

The pump consists of a high frequency motor driving a turbine fitted with 8 bladed stages and 4 Macro-torr stages. The turbine rotates in an anticlockwise direction when viewed from the high vacuum flange end.

The turbine is made of high-strength aluminium alloy, machined from a single block.

Proceeding from the high vacuum to the for vacuum region, the turbine stages sequence is:

- 1st stage with a blade angle of 40° ,
- 2nd stage with a blade angle of 34° ,
- 3rd stage with a blade angle of 28° ,
- 4th and 5th stages with a blade angle of 24° ,
- 6th stage with a blade angle of 20° ,
- 7th and 8th stages with a blade angle of 16° .

The Macro-torr stages are in the form of four discs.

17 Technical Information

Description of the TV 1001 Navigator

The turbine rotor is supported by permanently lubricated high precision ceramic ball bearings in-stalled on the forevacuum side of the pump.

The static blades of the stator are made of stainless steel. These are supported and accurately po-sitioned by spacer rings.

The Macrotrorr stators are in the form of self-positioning machined discs with pumping channels and an opening restricted by the corresponding rotor discs. These are made of aluminium alloy.

During normal operation, the motor is fed with a voltage of 54 Vac three-phase at 715 Hz. To re-duce losses during start-up to a minimum, the frequency increases according to a ramp with a higher initial voltage/frequency ratio.

The pump can be water cooled or air cooled: in the first case the customer can use the dedicated channels on the pump body, in the second case an external optional fan is available.

A thermistor sensor is mounted near the upper bearing to prevent the pump from overheating.

The pump is balanced after assembly with a resid-ual vibration amplitude less than 0.01 μm .

The pump can operate in any position and can be supported on the high vacuum flange. The connection of the forevacuum on the side of the pump is a KF 40 NW flange.

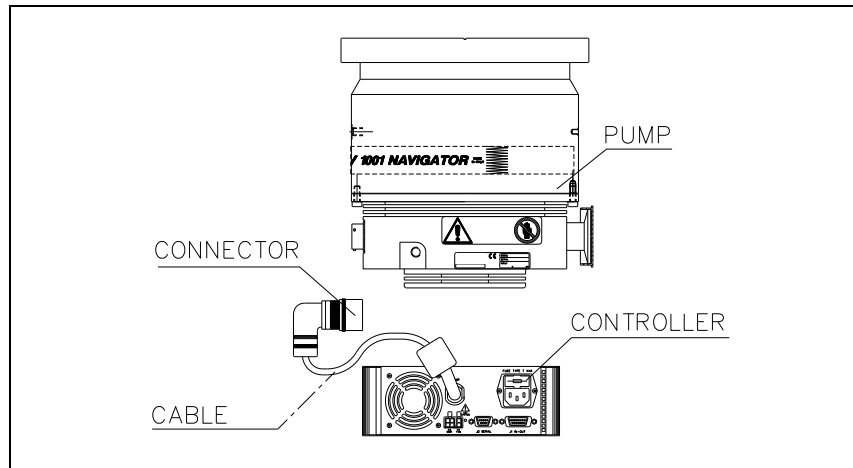


Figure 4

Controller Description

The dedicated controller is a solid-state frequency converter which is driven by a single chip micro-computer and is composed of two PCBs which include power supply and 3-phase output, analog and input/output section, microprocessor and digital section.

The power supply, together with the 3-phase out-put, converts the single phase AC mains supply into a 3-phase, low voltage, medium frequency output which is required to power the pump.

The controller can be operated by a remote host computer via the serial connection. A Windows-based software is available (optional).

Technical Specification

Tab. 3

Pumping speed (with inlet screen)	ISO 160:	CFF 10"/ ISO 200:	ISO 250:
N ₂ :	790 l/s	950 l/s	1050 l/s
He:	820 l/s	870 l/s	900 l/s
H ₂ :	860 l/s	900 l/s	920 l/s
Compression ratio			
N ₂ :	>1 x 10 ⁹	1 x 10 ⁹	
He:	5 x 10 ⁷	1 x 10 ⁷	
H ₂ :	2 x 10 ⁶	1 x 10 ⁶	
Base pressure	< 1 x 10 ⁻¹⁰ mbar		
with recommended forepump	(< 1 x 10 ⁻¹⁰ Torr)		
	(According to standard DIN 28 428, the base pressure is that measured in a leak-free test dome, 48 hours after the completion of test dome bake-out, with a Turbopump fitted with a ConFlat flange and using the recommended pre-vacuum pump)		
Inlet flange	ISO 160, ISO 200, ISO 250 CF 10"		
Foreline flange	KF 40 NW		
Rotational speed	38000 rpm		
Start-up time	< 4 minutes		
Recommended forepump	DS 402, TriScroll 300, IDP-15		
Operating position	Any		
Operating ambient temperature	+5 °C to +35 °C		
Bakeout temperature	120 °C at inlet flange max. (CF flange) 80 °C at inlet flange max. (ISO flange)		
Lubricant	permanent lubrication		
Cooling requirements	Forced air or water		
Coolant water	Minimum flow: 200 l/h (0.89 GPM) Temperature: +10 °C to +20 °C Pressure: 3 to 5 bar (45 to 75 psi)		
Noise level	<45 dB(A) at 1 meter		

Power supply:	
Input voltage:	100 - 240 Vac
Input freq.:	50 - 60 Hz
Max input power:	600 VA
Stand-by power:	30 to 35 W
Max operating power:	450 W with water cooling 300 W with air cooling
Protection fuse	1 x 6.3 A
Compliance with:	UNI EN 292-1 UNI EN 292-2 EN-CENELEC 55011 IEC 1000-4-2 (ex 801-2) IEC 1000-4-3 (ex 801-3) IEC 1000-4-4 (ex 801-4) EN 61010-1 (IEC 1010-1) EN 1012-2
Power cable	With European or NEMA plug 3 meters long (optional)
Serial communication (Navigator kit)	RS232 cable with a 9-pin D type male connector and a 9-pin D type female connector, and Navigator software (optional)
Installation category	II
Pollution degree	2
Storage temperature	-20 °C to +70 °C
Weight kg (lbs)	
ISO 160 flange	19 (41.8)
ISO 200 flange	19.4 (43)
ISO 250 flange	21.2 (46.6)
CF 10" flange	25.5 (54.2)
Controller	5.4 (12)

NOTE

When the TV 1001 Navigator has been stored at a temperature less than 5 °C, wait until the system has reached the above mentioned temperature.

TV 1001 Navigator Outline

The following figures show the TV 1001 Navigator outlines (dimensions are in mm [inches]).

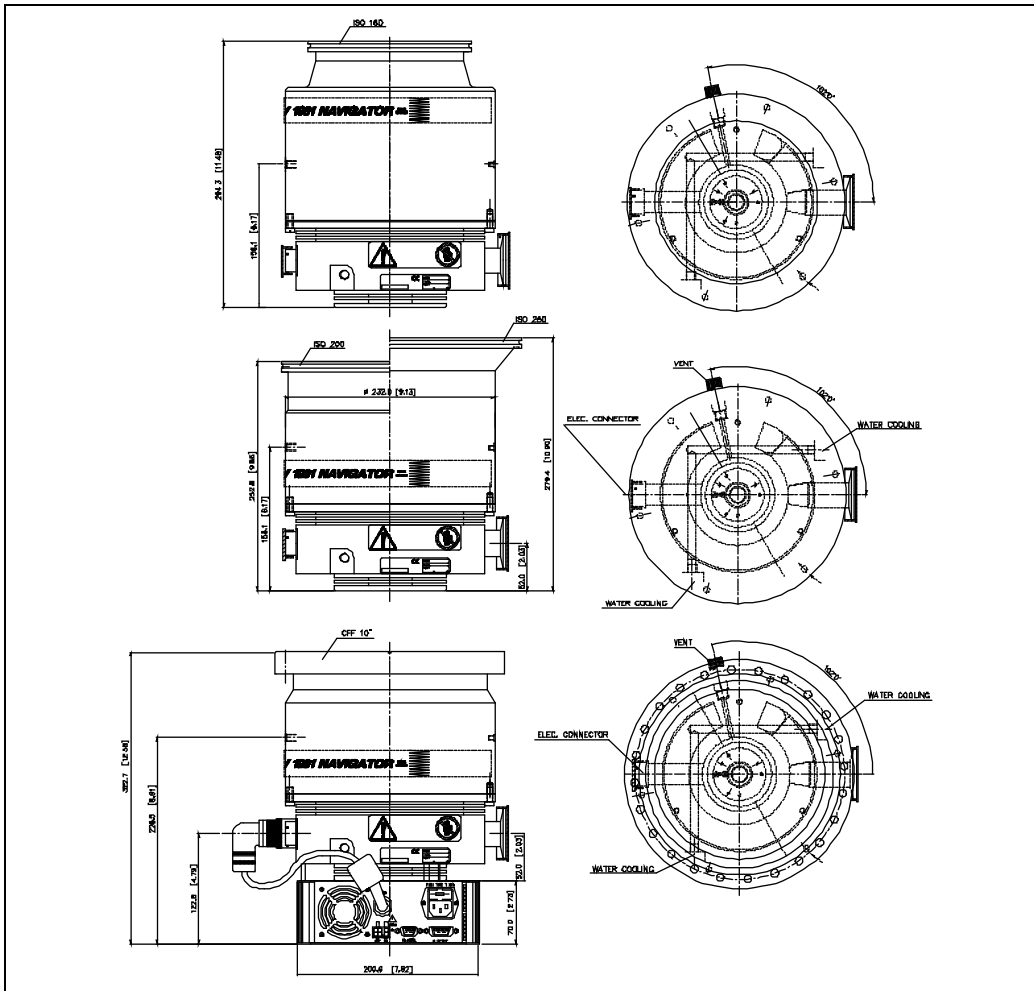


Figure 5

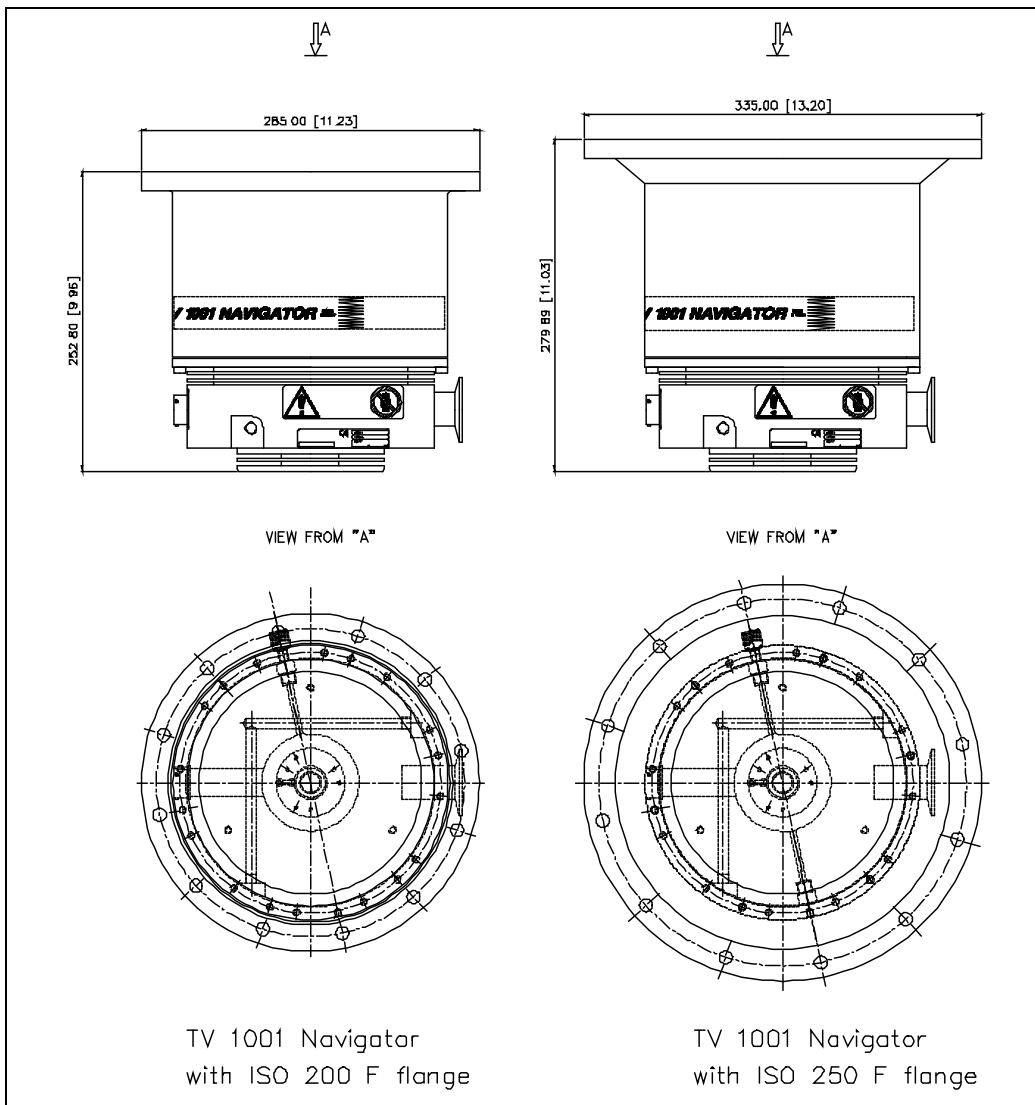


Figure 6

17 Technical Information
TV 1001 Navigator Outline

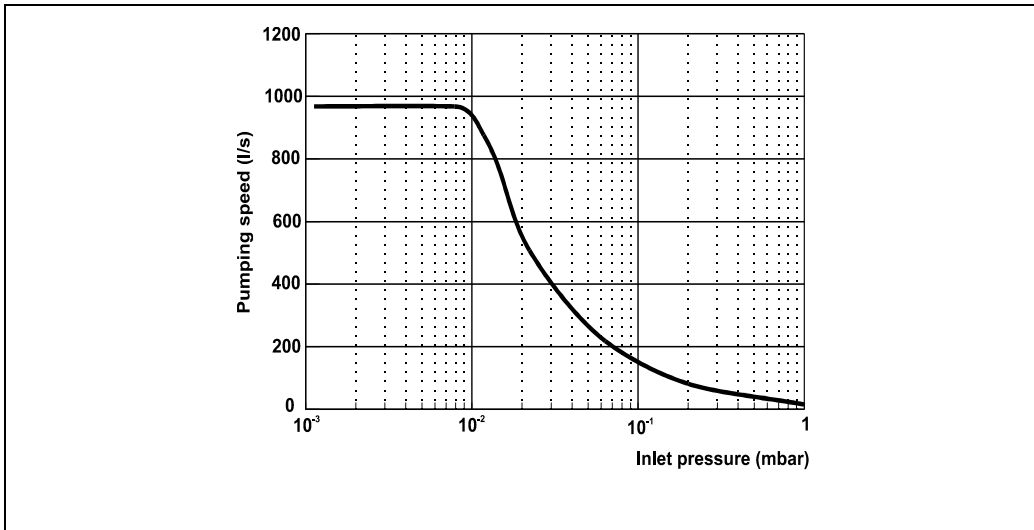


Figure 7 Graph of nitrogen pumping speed vs inlet pressure

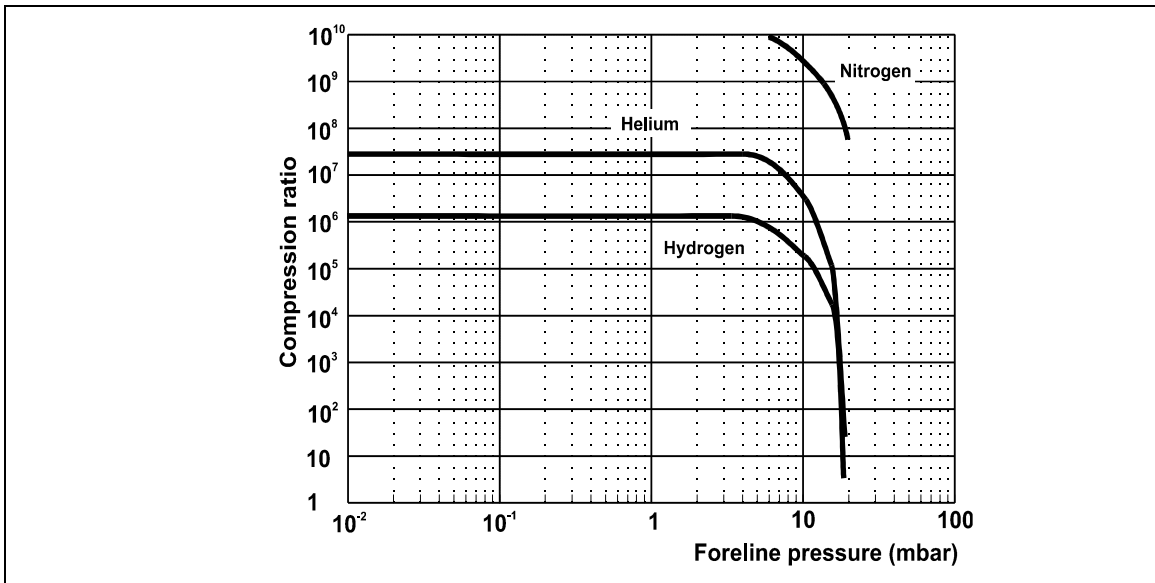


Figure 8 Graph of compression ratio vs foreline pressure

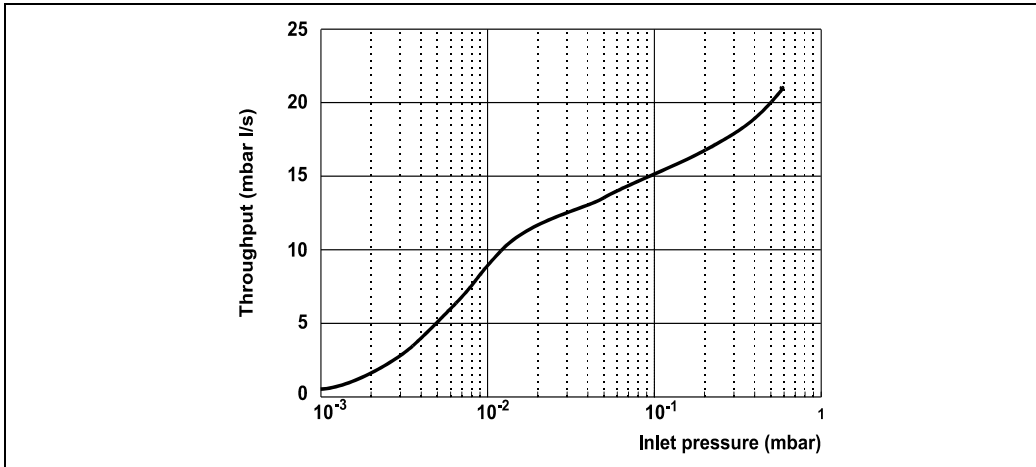


Figure 9 Graph of nitrogen throughput vs inlet pressure using the recommended mechanical forevacuum pump

Interconnections

The following figure shows the TV 1001 interconnections.

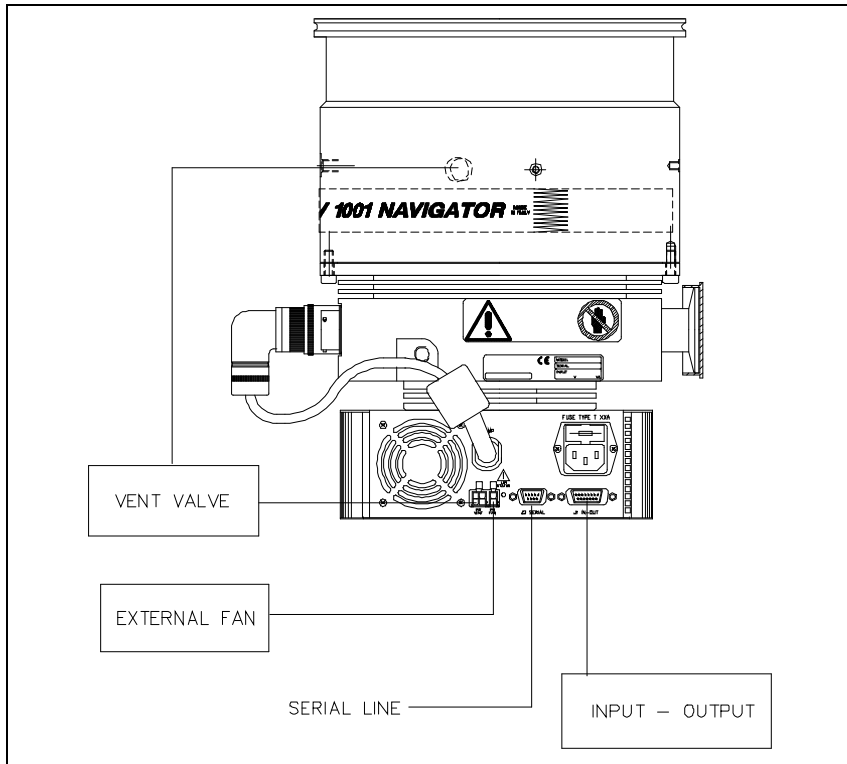


Figure 10

P3 - Vent

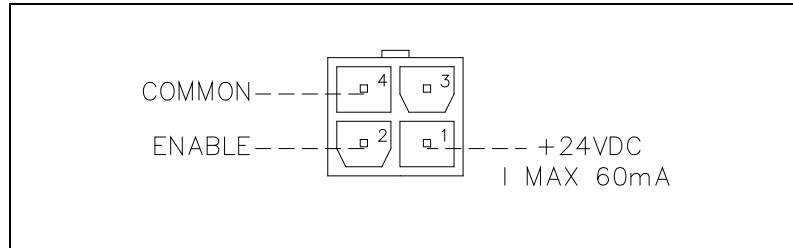


Figure 11

This is a dedicated 24 Vdc connector to control the optional vent valve.

P4 – External Fan

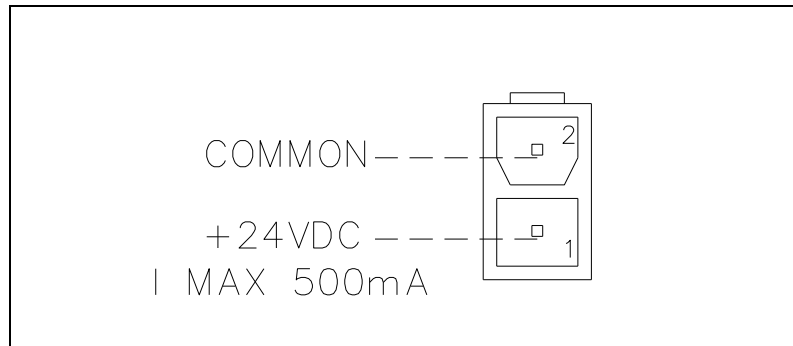


Figure 12

This is a dedicated 24 Vdc connector to supply the optional external fan.

J1 – In-Out

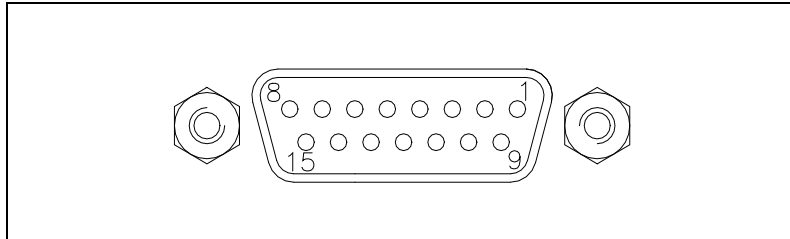


Figure 13

This connector carries all the input and output signals to remote control the TV 1001 Navigator.

It is a 15-pins D type connector; the available signals are detailed in the table, the following paragraphs describe the signal characteristics and use.

Tab. 4

Pin N.	Signal name	In-/Output
1	START/STOP (+)	IN
2	START/STOP (-)	IN
3	INTERLOCK (+)	IN
4	INTERLOCK (-)	IN
5	SPEED SETTING (+)	IN
6	SPEED SETTING (-)	IN
7	SOFT START (+)	IN
8	SOFT START (-)	IN
9	+24 Vdc	OUT
10	SPARE	
11	PROGRAMMABLE SET POINT	OUT
12	SPARE	
13	FAULT OUTPUT	OUT
14	PROGRAMMABLE ANALOG SIGNAL (+)	OUT
15	<ul style="list-style-type: none"> ▪ GROUND ▪ PROGRAMMABLE ANALOG SIGNAL (-) 	OUT

Signal Description

Start/Stop: input signal to start or stop the pump. With the supplied cover connector the START/STOP (+) signal is connected to the +24 Vdc pin and the START/STOP (-) signal to the GROUND pin: in this condition the pump automatically starts as soon as the controller recognises the input supply ("Plug & Pump").

Interlock: input signal to control the pump rotation. With the supplied cover connector the interlock (+) signal is connected to the +24 Vdc pin and the interlock (-) signal to the GROUND pin.

Speed setting: PWM input signal to set the pump speed. The PWM signal characteristics must be the following:

- frequency: 100 Hz +/-20 %
- amplitude: 24 V max
- duty cycle range: from 25 % to 75 %
- corresponding to an output frequency from 272 Hz to 633 Hz (see the following diagram):

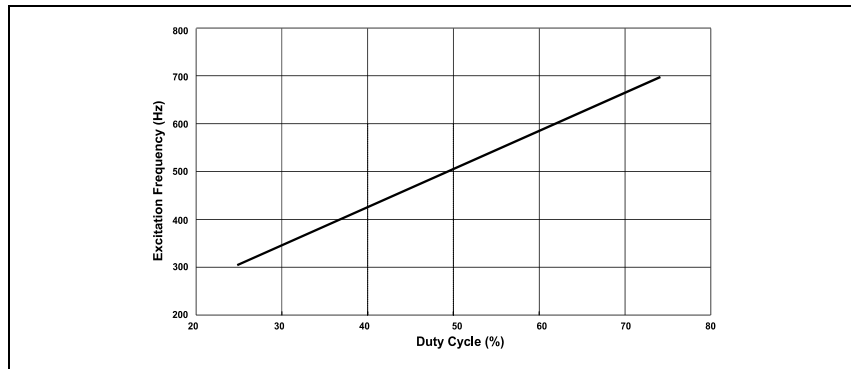


Figure 14

NOTE

The duty cycle percentage is referred to the low level portion of the PWM signal

17 Technical Information

Interconnections

Programmable analog signal: this output signal is a voltage (from 0 to 10 Vdc) proportional to a reference quantity (frequency or power) set by the user. The default setting is the frequency (see the following example diagram).

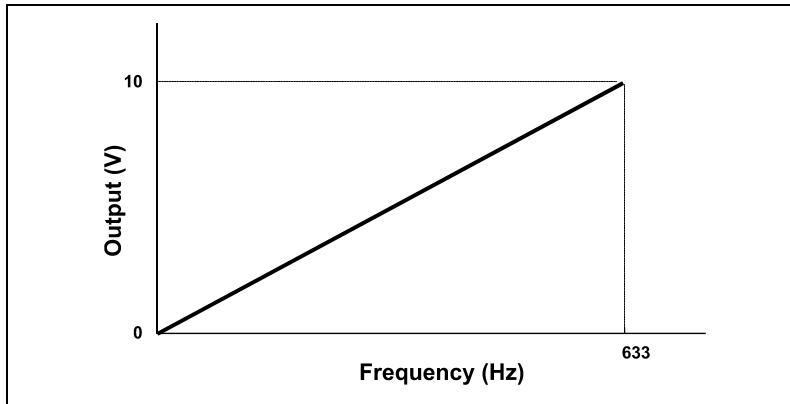


Figure 15

Fault: this open collector output signal is ON when a system fault condition is detected.

Programmable set point: this open collector output signal is enabled when the reference quantity chosen (frequency, current or time) is higher than the set threshold. The signal can be "high level active" (that is the output is normally at 0 Vdc and becomes 24 Vdc when activated), or "low level active" (that is the output is normally at 24 Vdc and becomes 0 Vdc when activated). Moreover, if the reference quantity is the frequency or the current drawn, it is possible to set the hysteresis (in % of the threshold value) to avoid bouncing.

For example:

- reference quantity: frequency
- threshold: 500 Hz
- hysteresis: 1 %
- activation type: "high level"

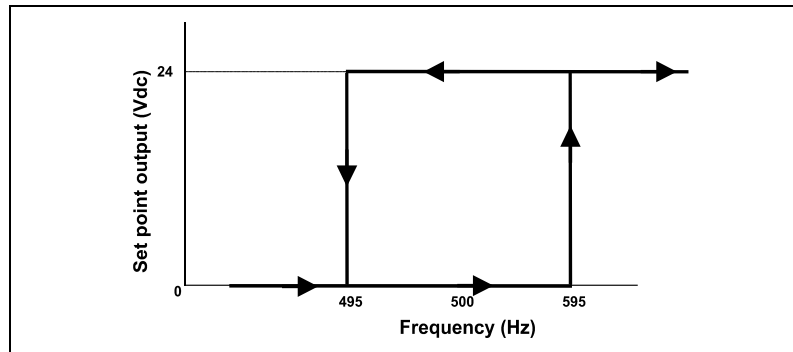


Figure 16

The set point output stays at 0 Vdc until the frequency becomes higher than 505 Hz (that is 500 Hz + 1 % of 500 Hz), then the output goes at 24 Vdc and stays at 24 Vdc until the frequency becomes lower than 495 Hz (that is 500 Hz - 1 % of 500 Hz).

It is possible to delay the set point checking for a programmable delay time.

The PROGRAMMABLE SET POINT signal has the following default settings:

- reference quantity: frequency
- threshold: 643 Hz
- hysteresis: 2 %
- activation type: high level
- delay time: 0 second

NOTE

The Navigator Software (optional) allows the operator to set all the programmable feature.

When no external input-output device is available this connector must be closed with the supplied mating connector that short-circuits the START and INTERLOCK inputs with the GROUND input (see the following figure).

17 Technical Information

Interconnections

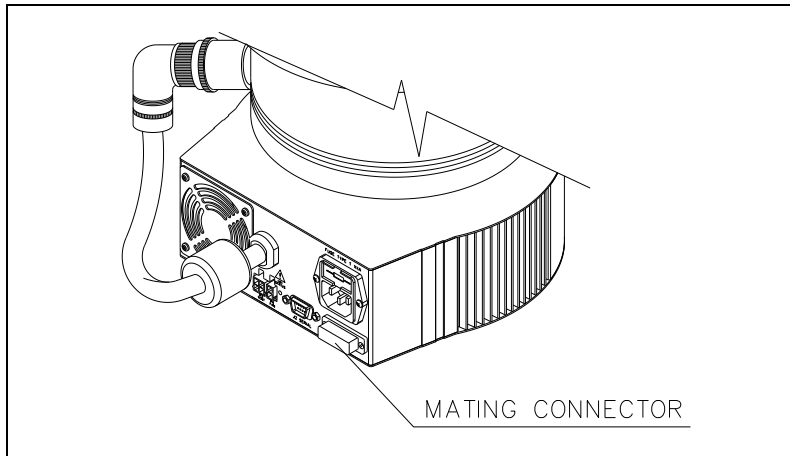


Figure 17

How to Connect the Open-Collector Inputs of the Controller

Here below there are the typical connections of the open collector input of TV551/701 Navigator to an external system. Two cases are considered:

1. the customer supplies the 24 Vdc
2. the customer does not supply the 24 Vdc.

Please note that on the connector a 24 Vdc, 60 mA voltage, a GROUND signal and the open collector pin are available.

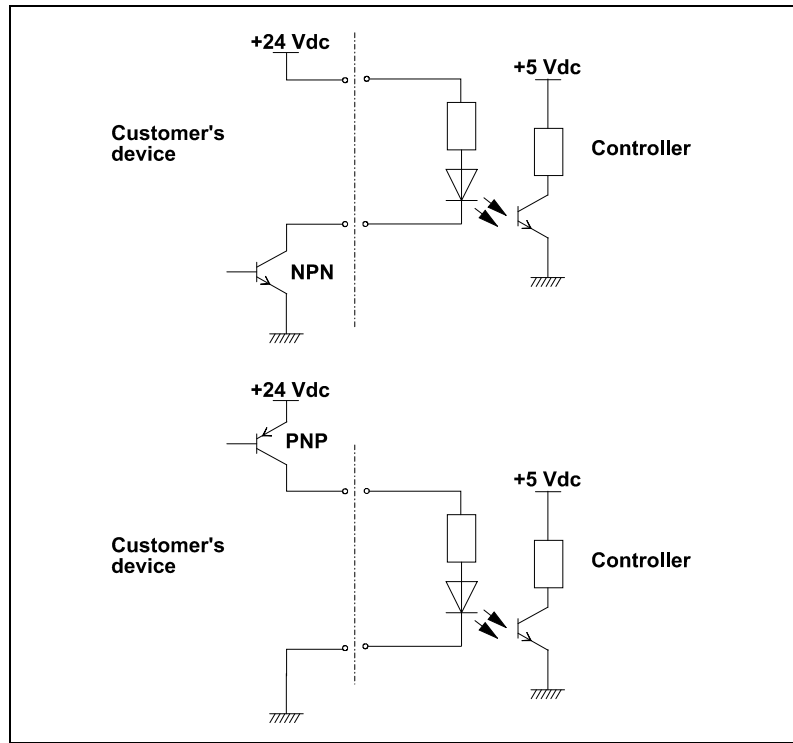


Figure 18 Case 1

17 Technical Information
Interconnections

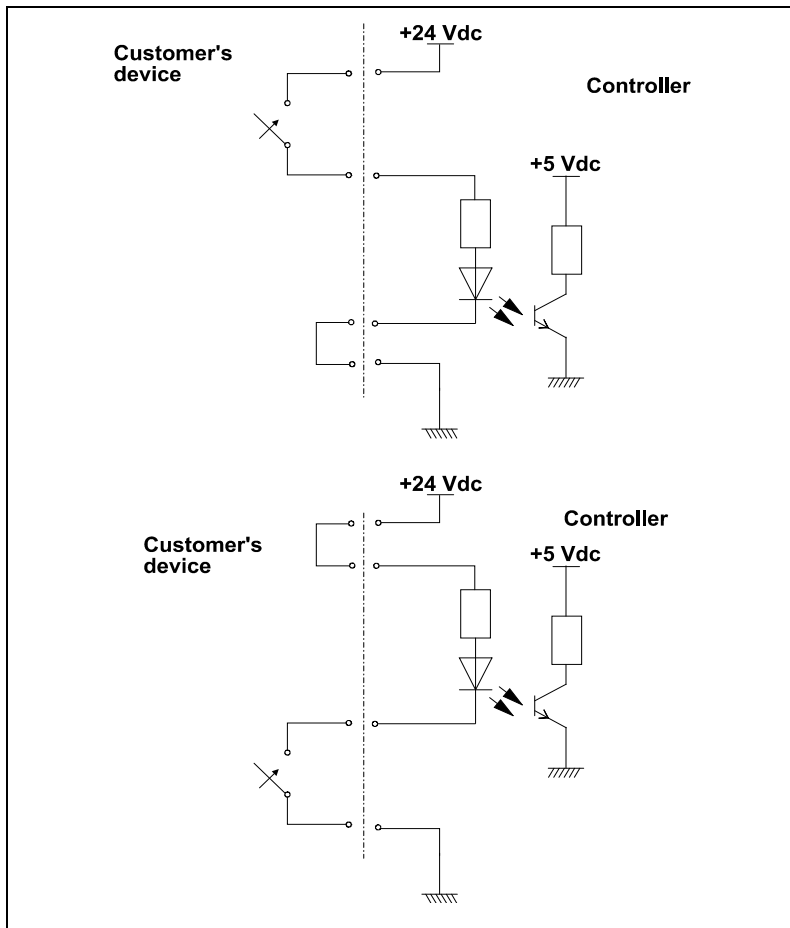


Figure 19 Case 2 with relay utilisation

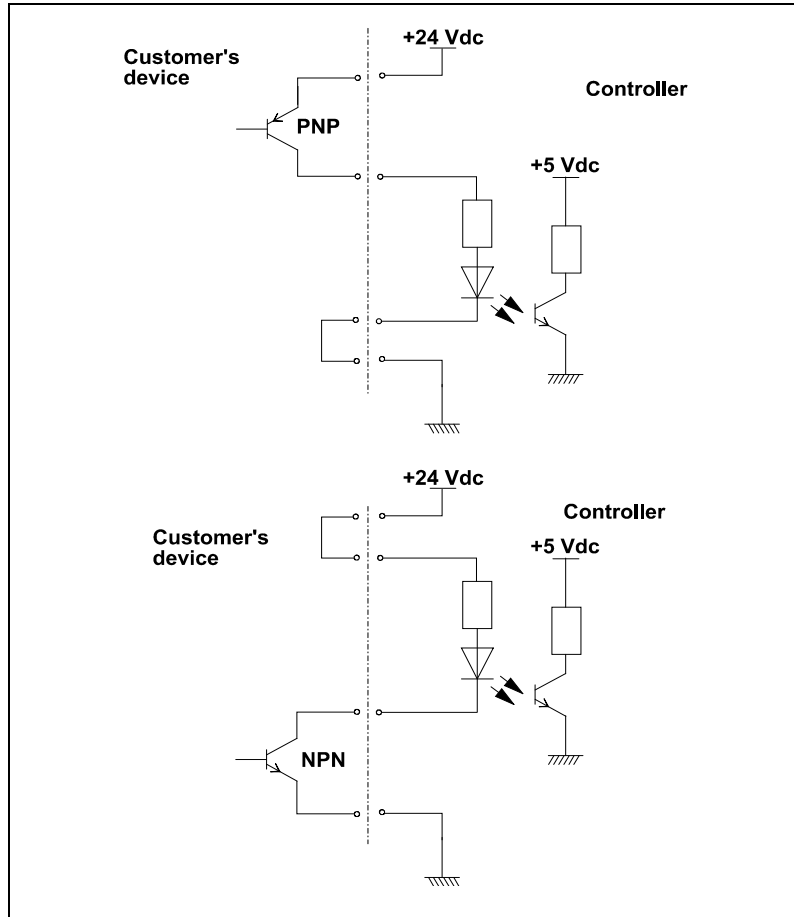


Figure 20 Case 2 with transistor utilization

How to Connect the Outputs of the Controller

The following figure shows a typical logic output connection (relay coil) but any other device may be connected e.g. a LED, a computer, etc., and the related simplified circuit of the controller. The figure example refers to the programmable set point signal on pins 11 and 9.

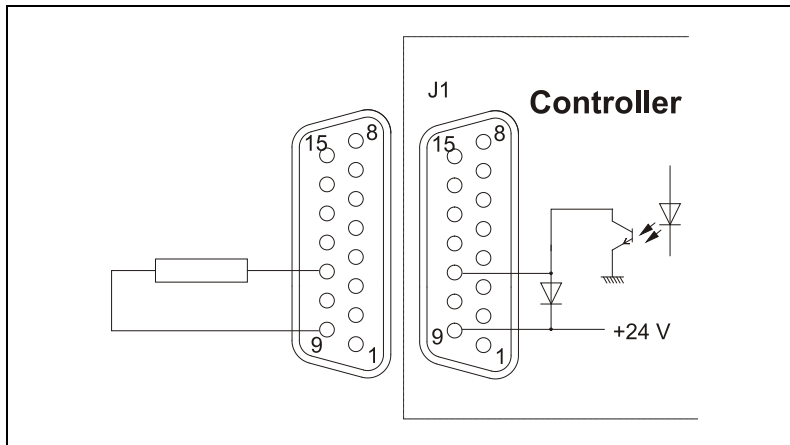


Figure 21 Typical output connection

J2 – Serial

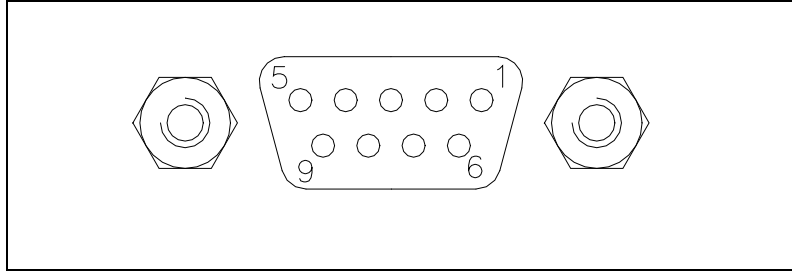


Figure 22 Typical output connection

This is a 9 pin D-type serial input/output connector to control via an RS 232 or RS 485 connection the TV 1001.

Tab. 5

Pin N.	Signal name
1	SPARE
2	TX (RS232)
3	RX (RS232)
4	SPARE
5	GND
6	A + (RS485)
7	SPARE
8	B – (RS485)
9	RESERVED

Note that the vent valve can also be controlled by means of the serial connection.

A serial communication kit with a serial cable and the T-Plus software is available (optional).

RS 232/RS 485 Communication Description

Both the RS 232 and the RS 485 interfaces are available on the connector J2.

The communication protocol is the same (see the structure below), but only the RS 485 manages the address field. Therefore to enable the RS 485 is necessary to select the type of communication as well as the device address by means of the Navigator software.

Communication Format

- 8 data bit
- no parity
- 1 stop bit
- baud rate: 600/1200/2400/4800/9600 programmable

Communication Protocol

The communication protocol is a MASTER/SLAVE type where:

- Host = MASTER
- Controller = SLAVE

The communication is performed in the following way:

1. the host (MASTER) send a MESSAGE + CRC to the controller (SLAVE);
2. the controller answer with an ANSWER + CRC to the host.

The MESSAGE is a string with the following format:

<STX>+<ADDR>+<WIN>+<COM>+<DATA>+<ETX>+<CRC>

where:

NOTE

When a data is indicated between two quotes ('...') it means that the indicated data is the corresponding ASCII character.

- <STX> (Start of transmission) = 0x02
- <ADDR> (Unit address) = 0x80 (for RS 232)
- <ADDR> (Unit address) = 0x80 + device number (0 to 31) (for RS 485)
- <WIN> (Window) = a string of 3 numeric character indicating the window number (from '000' to '999'); for the meaning of each window see the relevant paragraph.
- <COM> (Command) = 0x30 to read the window, 0x31 to write into the window
- <DATA> = an alphanumeric ASCII string with the data to be written into the window. In case of a reading command this field is not present

The field length is variable according to the data type as per the following table:

Tab. 6

Data type	Field length	Valid characters
Logic (L)	1	'0' = OFF '1' = ON
Numeric (N)	6	'-', '.', '0' ... '9' right justified with '0'
Alphanumeric (A)	10	from blank to '_' (ASCII)

- <ETX> (End of transmission) = 0x03
- <CRC> = XOR of all characters subsequent to <STX> and including the <ETX> terminator. The value is hexadecimal coded and indicated by two ASCII character.

The addressed SLAVE will respond with an ANSWER whose structure depends from the MESSAGE type.

When the MESSAGE is a reading command, the SLAVE will respond transmitting a string with the same structure of the MESSAGE.

17 Technical Information

RS 232/RS 485 Communication Description

NOTE

Using the RS 485 interface, the message structure remains identical to the one used for the RS 232 interface, the only difference being that the value assigned to the ADDRESS <ADDR>

The controller can answers with the following response types:

Tab. 7

Type	Length	Value	Description
Logic	1 byte	-	After a read instruction of a logic window
Numeric	6 bytes	-	After a read instruction of a numeric window
Alphanumeric	10 bytes	-	After a read instruction of an alphanumeric window
ACK	1 byte	(0x6)	The command execution has been successfully completed
NACK	1 byte	(0x15)	The command execution has been failed
Unknown Window	1 byte	(0x32)	The specified window in the command is not a valid window
Data Type Error	1 byte	(0x33)	The data type specified in the command (Logic, Numeric or Alphanumeric) is not accorded with the specified Window
Out of Range	1 byte	(0x34)	The value expressed during a write command is out of the range value of the specified window
Win Disabled	1 byte	(0x35)	The specified window is Read Only or temporarily disabled (for example you can't write the Soft Start when the Pump is running)

Examples

Command: START

Source: PC

Destination: Controller

02	80	30	30	30	31	31	03	42	33
STX	ADDR	WINDOW			WR	ON	ETX	CRC	

Source: Controller

Destination: PC

02	80	06	03	38	35
STX	ADDR	ACK	ETX	CRC	

Command: STOP

Source: PC

Destination: Controller

02	80	30	30	30	31	30	03	42	32
STX	ADDR	WINDOW			WR	OFF	ETX	CRC	

Source: Controller

Destination: PC

02	80	06	03	38	35
STX	ADDR	ACK	ETX	CRC	

17 Technical Information
RS 232/RS 485 Communication Description

Command: SOFT-START (ON)

Source: PC

Destination: Controller

02	80	31	30	30	31	31	03	42	32
STX	ADDR	WINDOW			WR	ON	ETX	CRC	

Source: Controller

Destination: PC

02	80	06	03	38	35
STX	ADDR	ACK	ETX	CRC	

Command: SOFT-START (OFF)

Source: PC

Destination: Controller

02	80	31	30	30	31	30	03	42	33
STX	ADDR	WINDOW			WR	OFF	ETX	CRC	

Source: Controller

Destination: PC

02	80	06	03	38	35
STX	ADDR	ACK	ETX	CRC	

Window-Meanings

Tab. 8

N.	Read/Write	Datatype	Description	Admitted Values
000	R/W	L	Start/Stop (in remote mode the window is a read only)	Start = 1 Stop = 0
008	R/W	L	Remote (default) or Serial configuration	Remote = 1 Serial = 0 (default = 1)
100	R/W	L	Soft Start (write only in Stop condition)	YES = 1 NO = 0
101	R/W	N	Set Point type	0 = Frequency 1 = Current 2 = Time (default = 0)
102	R/W	N	Set Point threshold (expressed in Hz, mA or s)	(default = 582)
103	R/W	N	Set Point delay: time between the pump start and the set point check (seconds)	0 to 99999 (default = 0)
104	R/W	L	Set Point signal activation type: the signal can be "high level active" or "low level active"	0 = high level active 1 = low level active (default = 0)
105	R/W	N	Set point hysteresis (in % of threshold)	0 to 100 (default = 2)
106	R/W	L	Intercooling	0 = NO 1 = YES
107	R/W	L	Active Stop (write only in stop)	0 = NO 1 = YES

17 Technical Information
RS 232/RS 485 Communication Description

N.	Read/Write	Datatype	Description	Admitted Values
108	R/W	N	Baud rate	600 = 0 1200 = 1 2400 = 2 4800 = 3 9600 = 4 (default = 4)
109	W	L	Pump life/ cycle time/ cycle number reset	To reset write '1'
110	R/W	L	Interlock type (default = 1)	Impulse = 0 Continuous = 1
111	R/W	L	Analog output type: output voltage signal proportional to frequency or power	0 = frequency 1 = power (default = 0)
120	R/W	N	Rotational frequency setting (Hz)	150 to 646 (default = 646)
121	R/W	N	Maximum rotational frequency in Hz (active only in Stop condition)	150 to 646 (default = 646)
122	R/W	L	Set vent valve on/off (on = closed)	On = 1 Off = 0 (default = 1)
123 124	Reserved to Agilent service			
125	R/W	L	Set the vent valve operation	Automatic = 0 (see note 1.) On command = 1 (see note 2.)
126	R/W	N	Vent valve opening delay (expressed in 0.2 sec)	0 to 65535 (corresponding to 0 to 13107 sec)
130	Reserved to Agilent service			
200	R	N	Pump current in mA dc	
201	R	N	Pump voltage in Vdc	

N.	Read/Write	Datatype	Description	Admitted Values
202	R	N	Pump power in W (pump current x pump voltage duty cycle)	
203	R	N	Driving frequency in Hz	
204	R	N	Pump temperature in °C	0 to 70
205	R	N	Pump status	Stop = 0 Waiting intlk = 1 Starting = 2 Auto-tuning = 3 Braking = 4 Normal = 5 Fail = 6
206	R	N	Error code	Bit description: see the following figure
300	R	N	Cycle time in minutes (zeroed by the reset command)	0 to 999999
301	R	N	Cycle number (zeroed by the reset command)	0 to 9999
302	R	N	Pump life in hours (zeroed by the reset command)	0 to 999999
320 to 399	Reserved to Agilent service			
400	R	A	CRC EPROM (QE)	QE5XXXX (where "XXXX" are variable)
402	R	A	CRC Param. (PA)	PA5XXXX (where "XXXX" are variable)
500	Reserved to Agilent service			
503	R/W	N	RS 485 address	0 to 31 (default = 0)
504	R/W	L	Serial type select	0 = RS 232

17 Technical Information
RS 232/RS 485 Communication Description

N.	Read/Write	Datatype	Description	Admitted Values
				1 = RS 485 (default = 0)

- NOTE**
- Automatic means that when the controller stops, the vent valve is opened with a delay defined by window n. 126; when the controller starts, the vent valve is immediately closed.
 - On command means that the vent valve is opened or closed by means of window n. 122.

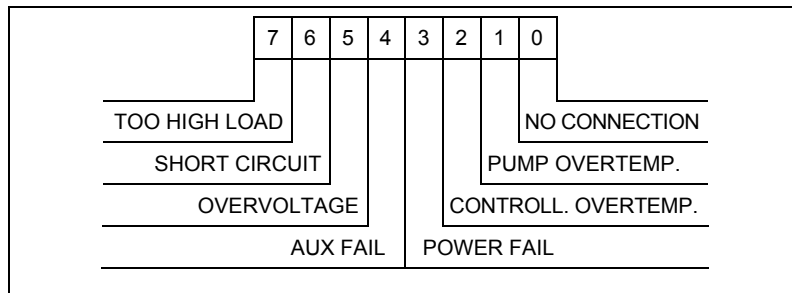


Figure 23 Window N. 206 Bit Description

Inlet Screen Installation

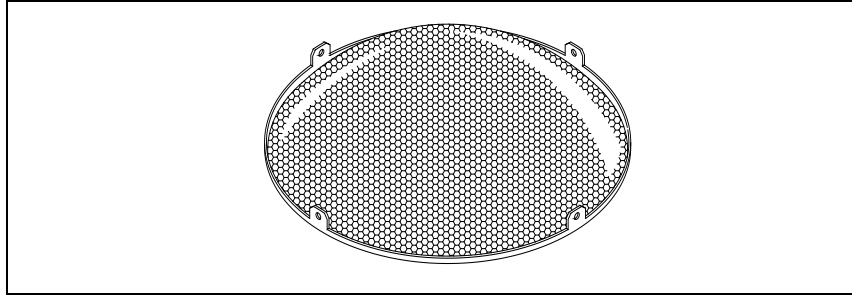


Figure 24

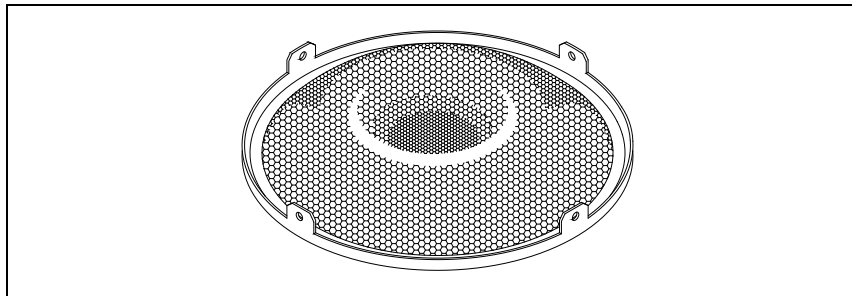


Figure 25

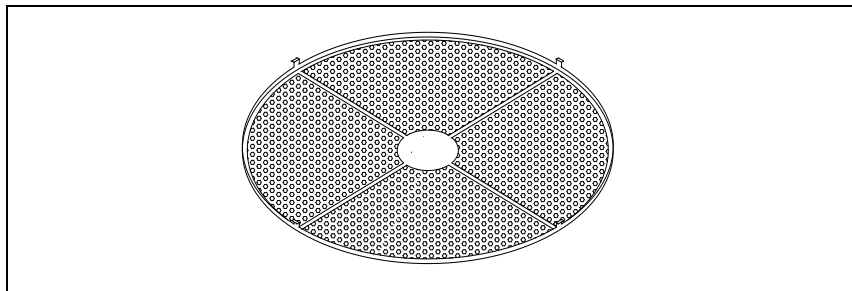


Figure 26

17 Technical Information

Inlet Screen Installation

The inlet screens mod. 9699304, 9699316 and 9699350 prevent the blades of the pump from being damaged by debris greater than 0.7 mm diameter.

The inlet screen, however, does reduce the pumping speed by about 10 %.

The inlet screen is fitted in the upper part of the pump, as shown in the figure.

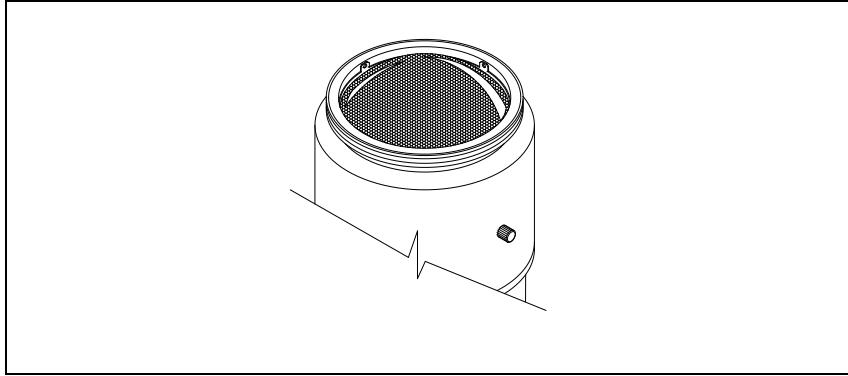


Figure 27

The screen can be mounted on each pump. The screen can be removed as shown in the following figure.

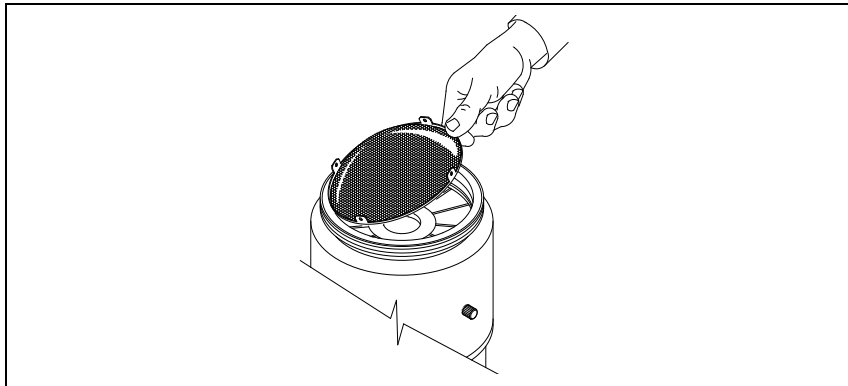


Figure 28

The following figure shows the overall flange di-mensions with the protection screen fitted on pump with ISO flange and pump with CFF flange.

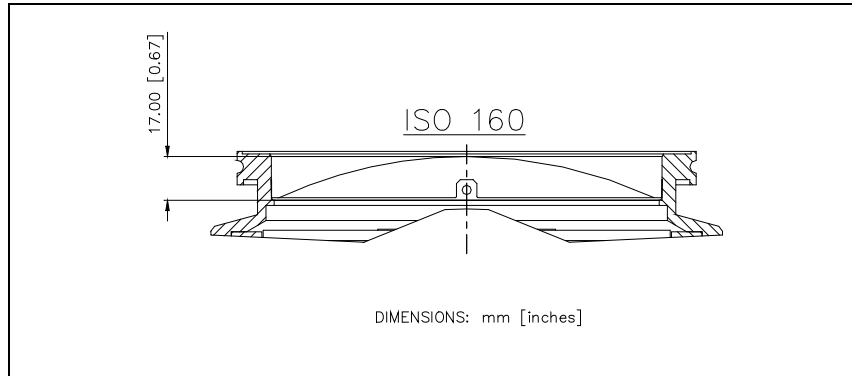


Figure 29

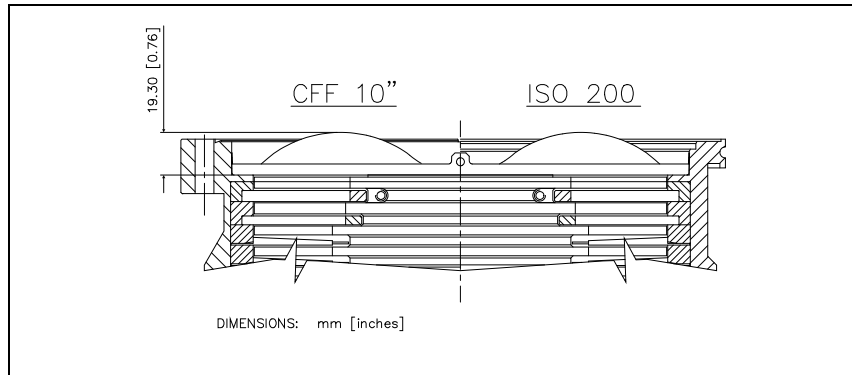


Figure 30

The following figure shows the ISO 250 pump flange section with the protection screen fitted on it. As you can see, the overall dimensions do not change as the inlet screen remains inside the pump profile.

17 Technical Information

Heater Band Installation

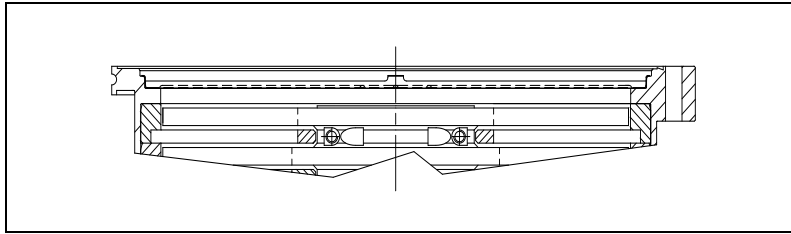


Figure 31

Heater Band Installation

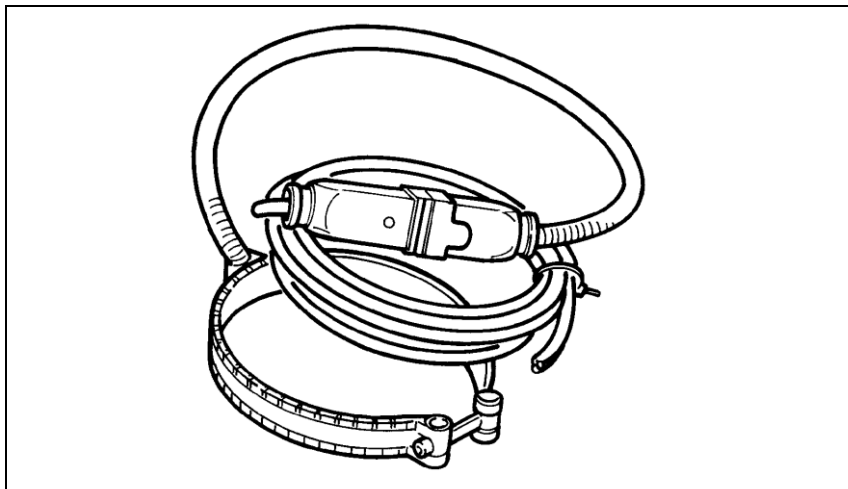


Figure 32

The heater band model 9699317 and 9699327 can be used to heat the pump casing when a bakeout is needed.

The heater band is available only for the pump with ConFlat inlet flange (model 9698932). It is applied to the upper part of the pump casing, as shown in the figure, and heats it to a temperature of about 80° C.

The heater band must be mounted such that there is perfect thermal contact with the pump wall to obtain fast and efficient heating.

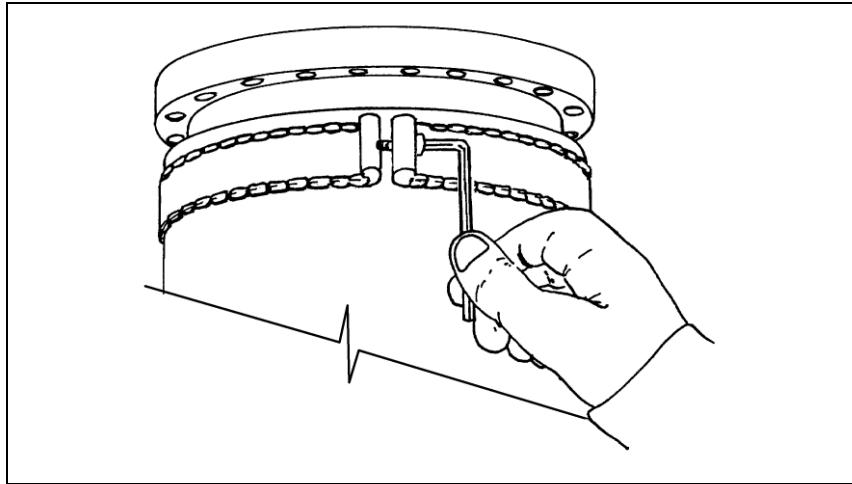


Figure 33

Switch on the heater while the turbopump is in operation. In the event of turbopump overheat, the pump will be automatically cut out by the thermistor sensor.

NOTE

The turbopump must be "baked" only when operating with an inlet pressure less than 10^{-4} mbar and with water cooling.

CAUTION!

If the chamber of the system is "baked" at a high temperature, a shield should be installed to prevent thermal radiation heating the high vacuum flange on the pump. The maximum temperature allowed for the inlet flange is 120° C.

Air Cooling Kit Installation

TV 1001 with Navigator Controller

An air cooling kit (mod. 9699297) is available to improve the TV 1001 cooling during heavy operational conditions (optional).

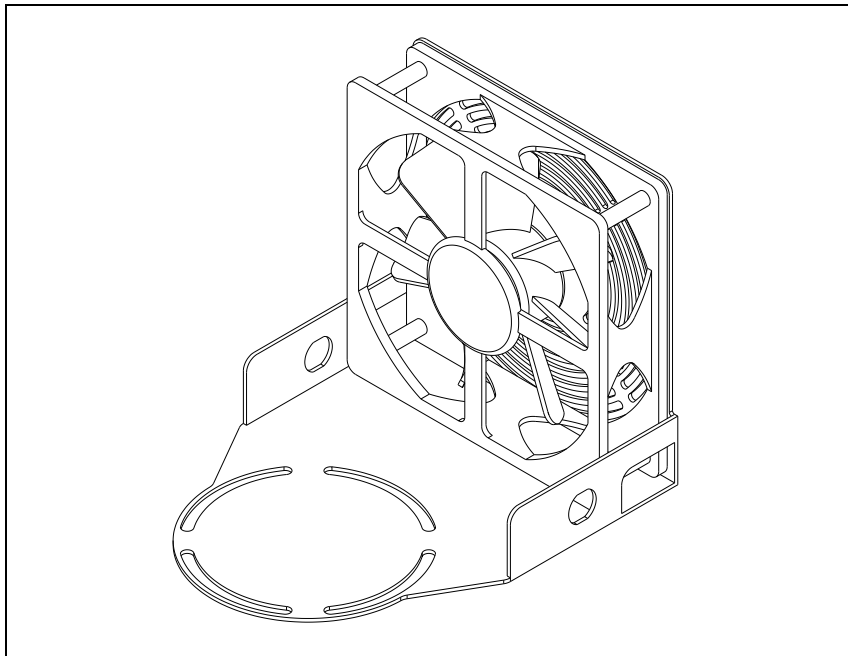


Figure 34

Fan specifications:

- air flow: 200m³/h
- input voltage: 24 Vdc
- dimensions: 127 x 127 x 38 mm (5 x 5 x 1.5 in.)

- power: 4.7 W

The fan bracket is shaped so that it can be mounted close to the pump.

To fix the fan to the TV 1001 case execute the following procedure (see the following figure):

- 1 Fix the fan to the suitable bracket by means of the furnished screws;
- 2 Fix the bracket to the pump body between the pump and the controller;
- 3 Connect the fan supply to the P4 connector of the controller.

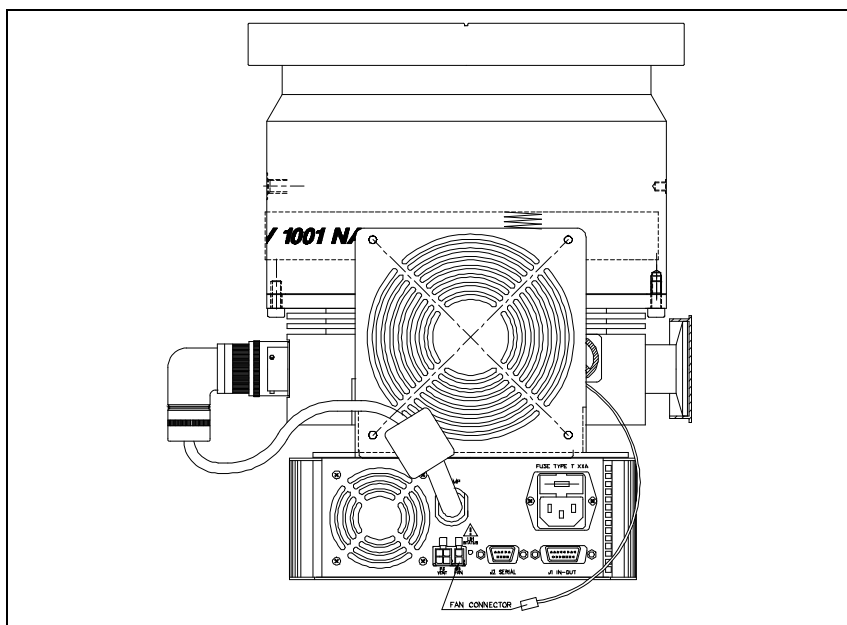


Figure 35

TV 1001 Pump with Standard Rack Controller

When the TV 1001 pumps are used with the standard rack controller, it is necessary to utilize the air cooling kit model X3501-68001.

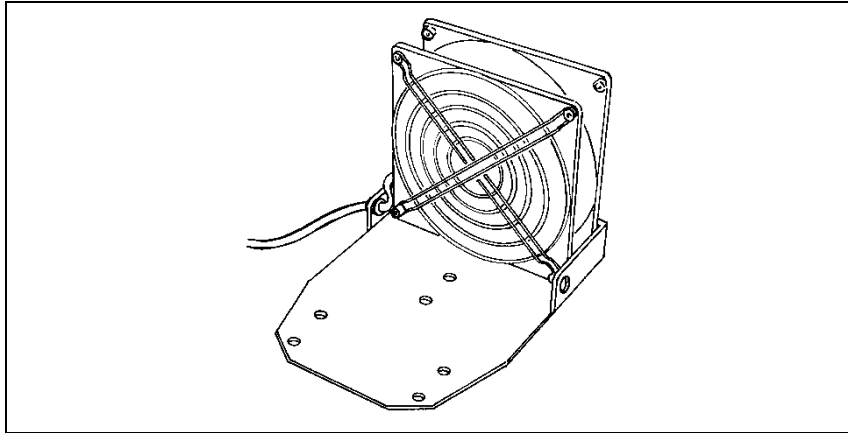


Figure 36

Fan specification:

- air flow: 187 m³/h
- input voltage: 24 Vdc
- power input: 4.6 W
- dimensions: 127 x 127 mm (5 x 5 inches)

To fix the fan to the pump, position it ensuring that the holes in the plate line up with those in the pump base.

Insert the respective washers and screws and tighten with a screwdriver.

Connect the fan to the controller.

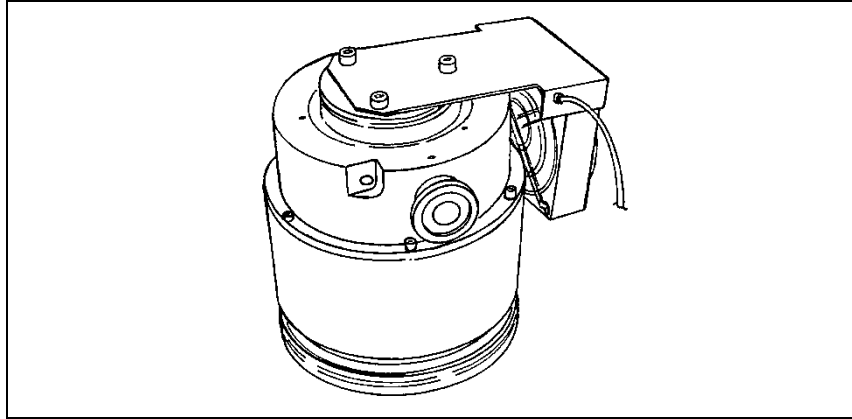


Figure 37

Water Cooling Kit Installation

Two types of water cooling kits are available to be mounted when the pump is used under heavy load conditions or when air cooling is insufficient.

The two model part numbers are: 9699337 (metal-lic model), and 9699347 (plastic model).

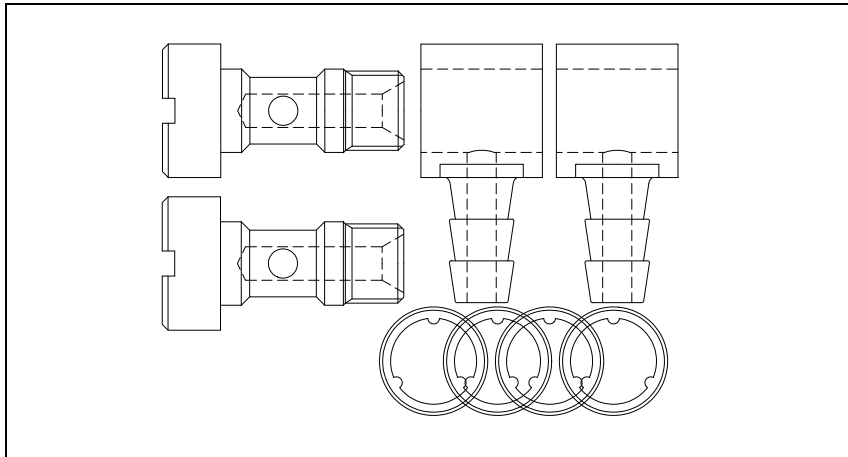


Figure 38 Model 9699337

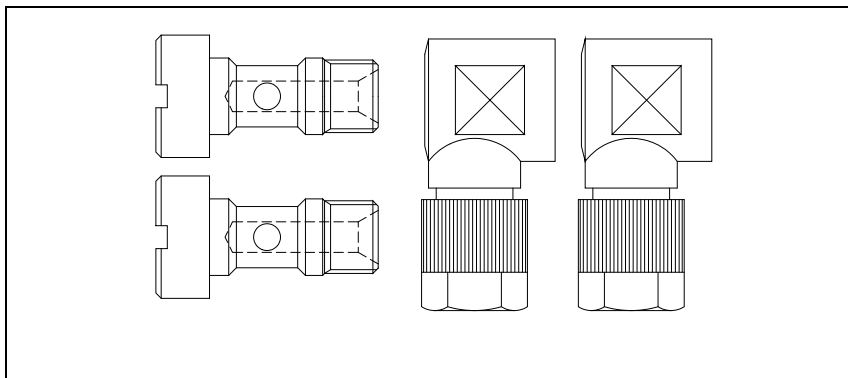


Figure 39 Model 9699347

CAUTION!

The items of the plastic model kit must be assembled as shown in the following figure

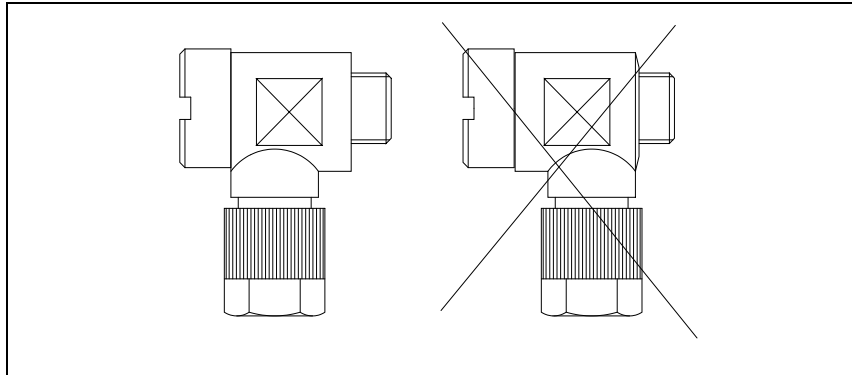


Figure 40

The assembled kit must be screwed into the suitable holes of the pump body with a recommended closing torque of 5 Nm.

17 Technical Information

Water Cooling Kit Installation

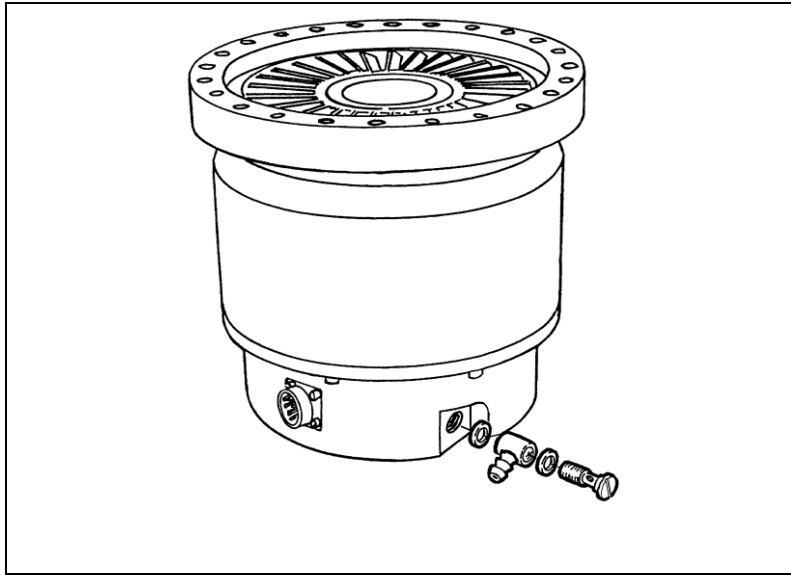


Figure 41

Two 6 mm (1/4") internal diameter rubber or plastic hoses from the water supply must be fitted to the two nozzles.

NOTE These hoses must be held on the respective nozzles using hose clips to avoid that the tube(s) gets loose or disconnected during operation.

Cooling may be carried out either through an open circuit with eventual discharge of the water, or using a closed circuit cooling system.

The water temperature must be between +10°C and +20°C, with an inlet pressure between 3 and 5 bar. This allows a flow of about 200 l/h.

NOTE The water electrical conductance must be $\leq 500 \mu\text{s}/\text{cm}$. When the conductance is higher, in closed water circuit, the use of up to 20 % of Ethyl-Glycole is suggested.

Vent Accessories

The vent valve and vent device allow to avoid undesired venting of the pump during temporary power failure and enables an automatic vent operation.

TV 1001 Navigator Controller Compatible Vent Valve mod. 9699834

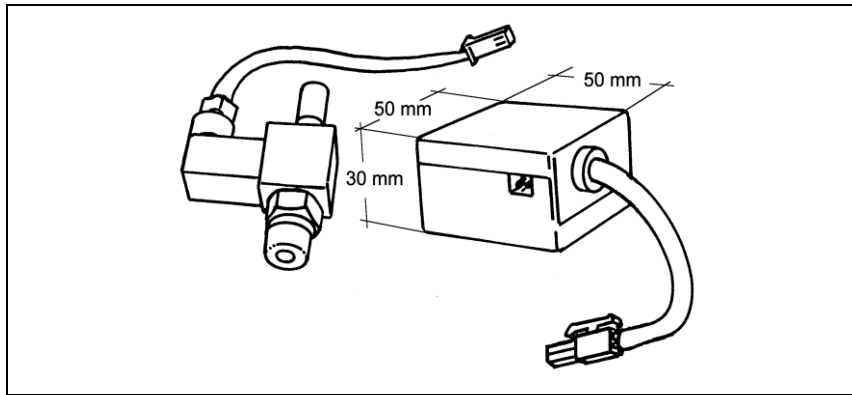


Figure 42

This vent valve waits before opening a minimum time of about 5 sec. This time can be increased up to about 220 min. by means of a setting of the Navigator software (optional).

17 Technical Information
Vent Accessories

To install the vent valve, unscrew the threaded plug (see figure below).

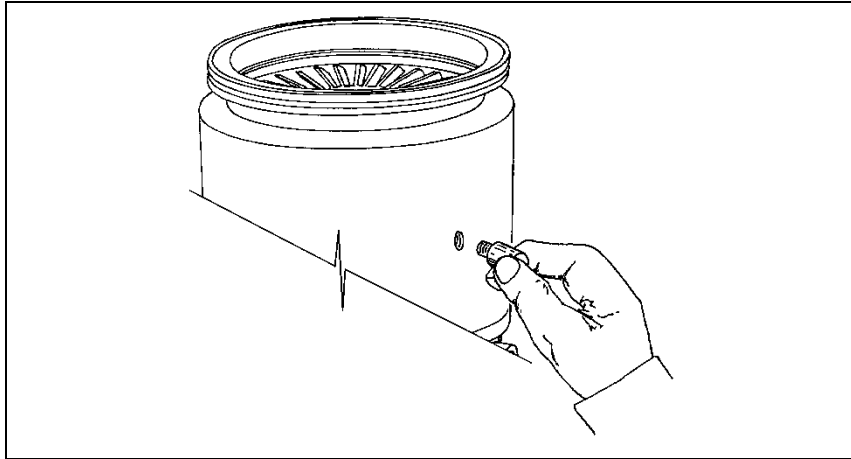


Figure 43

Then screw the vent valve into the pump and tight-en it using a 16 mm hexagonal spanner with a torque of 2.5 Nm.

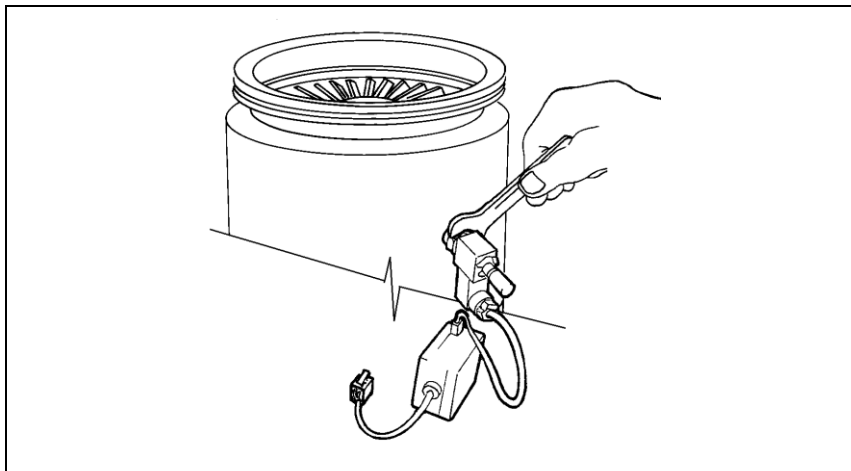


Figure 44

CAUTION!

Do not overtighten the valve as this may damage the thread on the pump.

Then connect the cable from the valve to the suitable connector on the controller (see the preceding paragraph “INTERCONNECTIONS”).

Standard Rack Controller Compatible Vent Valve mod. X3501-68002

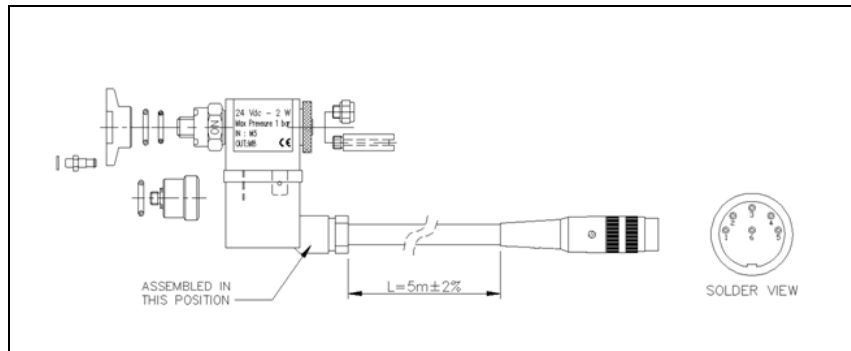


Figure 45

This vent valve has a fixed delay time of about 2.5 sec. This value can be used only with rack controller.

To install the vent valve execute the same steps as the vent valve model 9699834 (see the above paragraph).

Vibration Isolator Installation

Three vibration isolators for ISO and CFF inlet flange version pumps are available as accessories.

The three model part numbers are the following:

- model 9699345 for ISO 160 flange;
- model 9699346 for ISO 200 flange;
- model 9699336 for CFF 10" flange.

They typically reduce the vibration transmitted from the TV 1001 Navigator to the system by a factor of 20.

Please refer to the relevant instruction manual.

Purge Valve Installation

A gas purge valve is available to protect the pump bearings against particulate and corrosive gases that could move into the pump.

To install the gas purge valve it is necessary to unscrew the purge port cover as shown in the following figure,

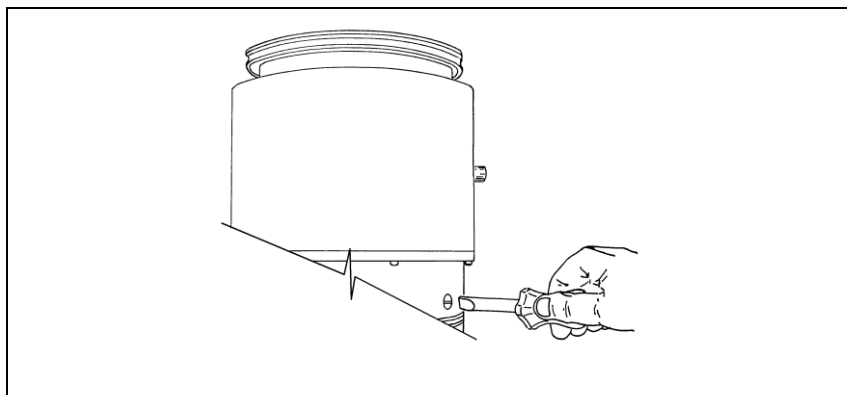


Figure 46

and then screw the gas purge valve (with a torque of 2.5 Nm) as shown in the following figure.

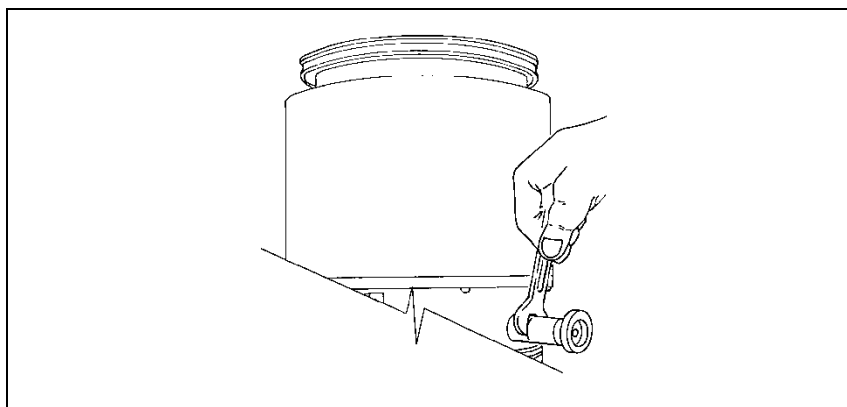


Figure 47

Serial Cable Installation

The supplied serial cable must be installed when the TV 1001 Navigator or the optional vent valve have to be controlled by means of a remote computer.

The cable is installed fixing the 9 pin D-type connector into the P2 serial connector as shown in the following figure.

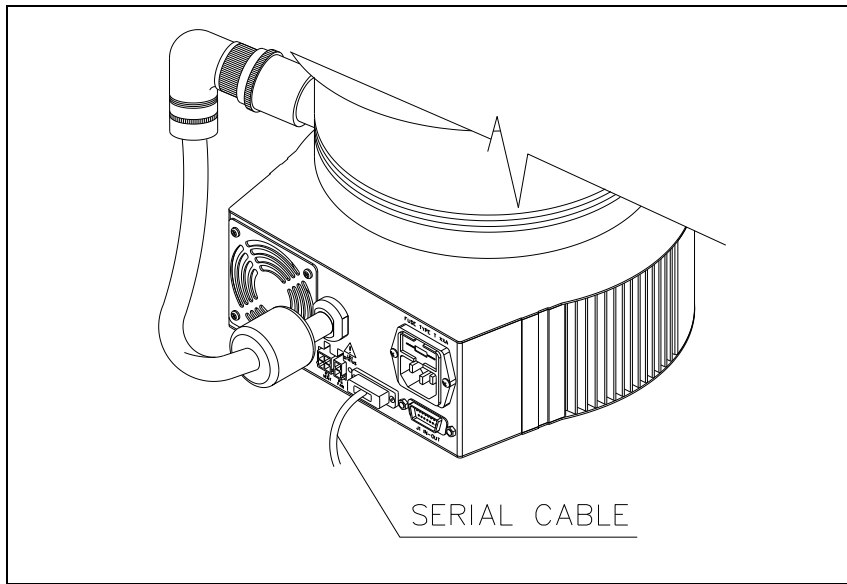


Figure 48

TV 1001 Controller Installation

The controller can be mounted in two position:

- bottom mounting (as per the complete system)
- side mounting.

To install the controller execute the following procedures.

Bottom Mounting

See the following figure.

- 1** Turn the pump upside-down;
- 2** Place the three fixing blocks with the through holes toward the inside, and fix them with the three M6 screws to the pump bottom;
- 3** Place the controller on the blocks, with the pump cable toward the pump body;
- 4** Fix the controller to the blocks by means of the three socket head screws M5;
- 5** Turn the pump again;
- 6** Plug the line card and connect the pump cable to the pump;
- 7** Connect the mating connector with the jumper on the interlock signal to start the pump.

17 Technical Information
TV 1001 Controller Installation

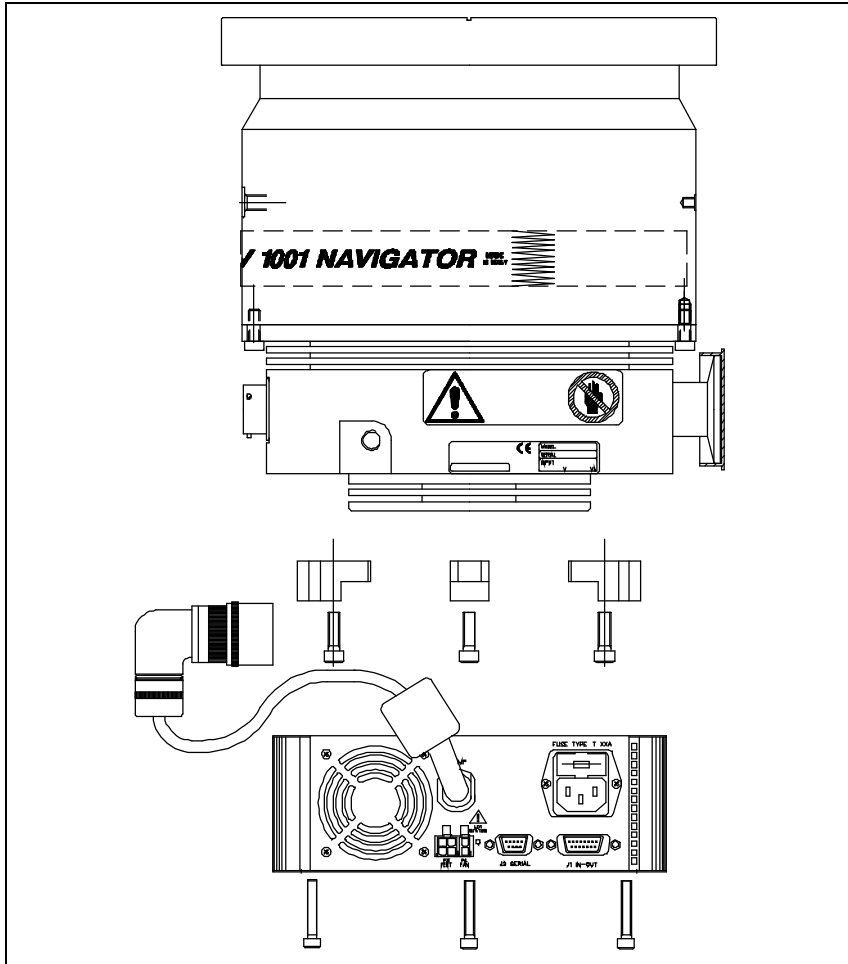


Figure 49

Side Mounting

NOTE The L-shaped bracket (P/N 9699298) is available as an option.

See the following figure.

- 1 Place the L-shaped bracket on the controller, with the pump cable toward the bracket, and fix it by means of the three socket head screws M5, the washers and the nuts. The 6 holes on the bracket allows to mount the controller with the rotation angle that you like;
- 2 Turn the pump upside-down;
- 3 Place the bracket on the pump bottom (the hole on the bracket has the same diameter as the pump bottom flange);
- 4 Screw a little bit the three screws M6 in the holes on the pump bottom;
- 5 Rotate the bracket until the controller is on the chosen position;
- 6 Tighten the screws properly;
- 7 Turn the pump again;
- 8 Plug the line card and connect the pump cable to the pump;
- 9 Connect the mating connector with the jumper on the interlock signal to start the pump.

17 Technical Information
TV 1001 Controller Installation

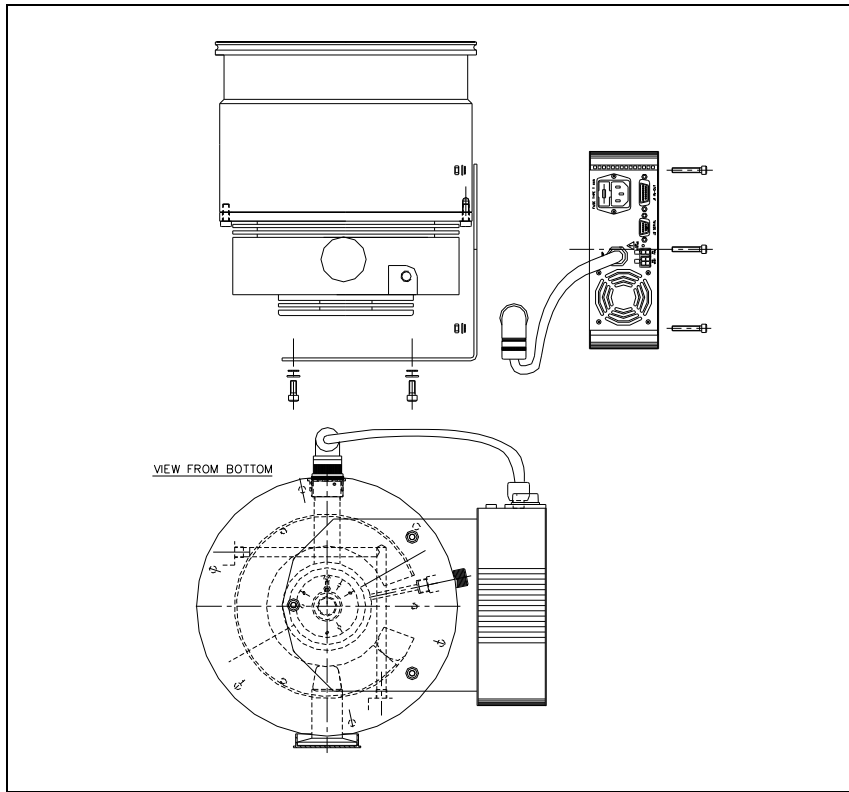


Figure 50

Connection A - High Vacuum Flange

For ISO-K flange connections, fix the two flanges with the clamps as shown in the figure.

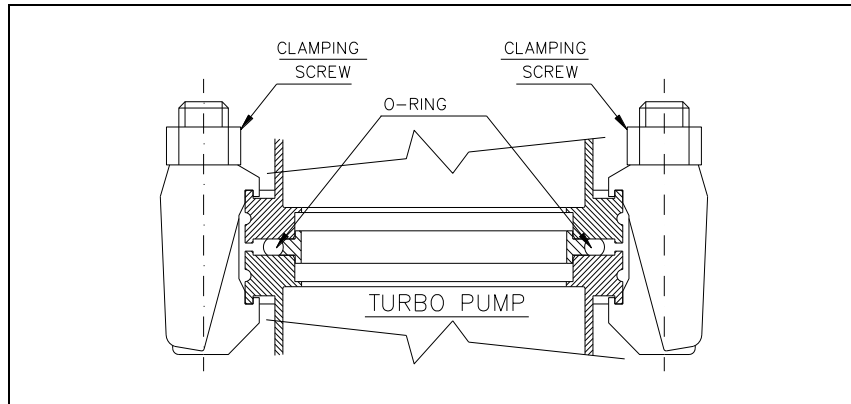


Figure 51

WARNING!



It is mandatory to connect the pump in such a way to withstand the torque specified in the "IN-STRUCTION FOR USE" section. Specifically pay attention to clamp design, material of clamps and bolts and bolt fixing torque

For ConFlat flange connections we recommend using Agilent hardware.

To facilitate assembly and dismantling, apply Fel-pro C-100 high temperature lubricant to the screw threads protruding from the flange and between the nuts and flange.

Note that the connections can be made only with the bolt in the lower side.

Attach the units and tighten each one in turn. Re-repeat the sequential tightening until the flange faces meet.

Connection B - Fore-Vacuum Pump

A flange KF 40 NW is available to connect the Turbo V1001 pump to the fore-vacuum pump. A hose or vacuum approved pipe can be used. If a rigid pipe is used, any vibration generated by the mechanical pump must be eliminated through the use of bellows.

NOTE The Turbo V1001 pump is characterized by its high compression ratio also for oil vapors. When using a mechanical oil-sealed pump, it is advisable to in-stall a suitable trap between the turbopump and the fore-vacuum pump in order to prevent oil back-streaming.

Connection C – Electrical

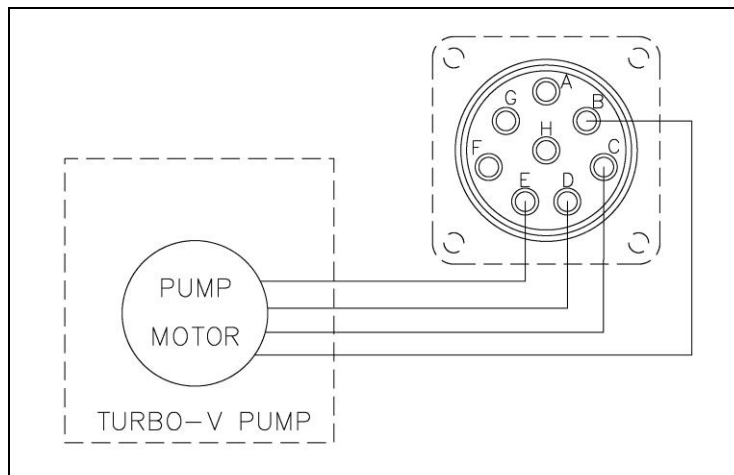


Figure 53

The turbopump is connected to the controller through an 8-pin connector. Pins B, C and D are the 3-phase supply to the motor, pin E is connected to the pump ground, pins G and H are not connected, pins A and F reserved for Agilent.

17 Technical Information

TV 1001 Controller Installation

If the temperature sensor is disconnected, the pump will not start. To prevent damage to the pump when the temperature exceeds 60° C, the sensor automatically cuts out the power supply.

Pump Used with Corrosive Gases

To prevent damage to the bearings, an inert gas must flow into the pump body around the upper bearing towards the forevacuum line. To supply the inert purge gas (e. g. nitrogen) to the pump through the purge port, connect a gas purge valve between the pressure regulator and the pump.

Adjust the pressure regulator in order to read a gas flow rate of 0.1 to 0.8 mbar l/s.

CAUTION!

To prevent bearing damage, Agilent suggests a minimum purge gas flow rate of 10 sccm (0.17 mbar l/s). This value can be exceeded, according to the process requirements. Please contact Agilent for specific applications.

The purge gas throughput with the recommended forepump of 15 m³ /h (11 CFM) allows to achieve a high vacuum pressure in the 10⁻⁸ mbar range.

The recommended gas flow maintains a pressure into the pump body higher than the forevacuum pressure.

The recommended procedure to vent the system and the pump avoiding the contact between the pump bearings and the corrosive gas is described in the following points:

- 1 Close the corrosive gas flow into the system.
- 2 Leaving the Turbo-V pump and the backing pump running and the purge gas flowing, wait for enough time to evacuate the corrosive gas from the system.
- 3 Turn off the Turbopump.
- 4 Open the Turbo-V vent port slowly until to reach atmospheric pressure in the system.
- 5 When the Turbo-V pump and the backing pump are stopped and the system is at atmospheric pressure, for a better bearing protection it is advisable to leave the purge gas flowing into the Turbo-V pump, with the chamber or the Turbo-V vent valve opened, to avoid system overpressures. If the vent valve can't be kept opened, the backing pump should be left operating.

17 Technical Information
Pump Used with Corrosive Gases

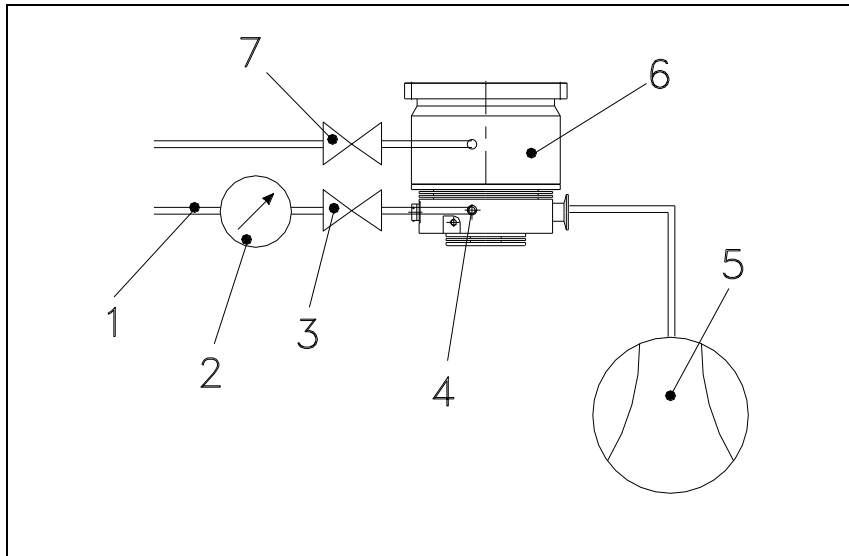


Figure 54 Purge layout

1	Purge gas line
2	Pressure regulator
3	Gas purge valve
4	Gas purge port
5	Forevacuum pump
6	Turbopump
7	Vent valve

Pump Used in Presence of Magnetic Fields

Magnetic fields induce eddy currents in the rotor of a turbomolecular pump that tend to oppose to its rotation.

The result is increased electrical power consumption by the motor, most of which is dissipated in the rotor.

Since the rotor is not in contact with the stator the above power can leave the rotor mainly by radiation and hence the rotor may be overheated while static parts of the pump remain cool.

This effect is strongly dependant from the intensity, time function and distribution of the magnetic field.

In general, therefore, an increase in pump current can be expected.

If this increase is lower than 50 % of the current value drawn by the motor in high vacuum operation, no particular problem should be expected.

However if the effect is greater, than the case should be carefully reviewed by Agilent's specialist. As a matter of fact, in case of high magnetic fields, also important forces might be generated and applied to the rotor.

Accessories and Spare Parts

Tab. 9

Description	Part number
Mains cable NEMA Plug, 3m long	9699958
Mains cable European Plug, 3m long	9699957
Serial cable and Navigator Software	9699883
Bracket for controller side mounting	9699298
Inlet screen ISO 160	9699304
Inlet screen ISO 200 and CFF 10"	9699316
Inlet screen ISO 250	9699350
Heater band, 220 V	9699327
Heater band, 120 V	9699317
Water cooling kit (plastic model)	9699347
Water cooling kit (metallic model)	9699337
Air cooling kit for Navigator Controller	9699297
Air cooling kit for standard rack controller	X3501-68001
Vibration isolator, ISO 160	9699345
Vibration isolator, ISO 200	9699346
Vibration isolator, CF 10"	9699336
Vent flange, NW 10 KF / M8	9699108
Vent valve for standard rack controller	X3501-68002
Vent valve for Navigator Controller	9699834
Purge valve with KF16 flange	9699239
Purge valve with 7/16" flange	9699240
Purge valve KF16-M12 20 SCCM	9699241
Purge valve 7/16-M12 20 SCCM	9699242
Forepump DS 402, with 1 ph. / 3 ph., universal motor	949-9382
Triscroll Dry Vacuum Pump PTS 300 single phase, universal motor	PTS03001UNIV
Triscroll Dry Vacuum Pump PTS 300 3 phase, universal motor	PTS03003UNIV
IDP-15 Scroll Pump, Standard	X3815-64000
IDP-15 Scroll Pump, Standard with inlet valve	X3815-64010



Vacuum Products Division

Dear Customer,

Thank you for purchasing an Agilent vacuum product. At Agilent Vacuum Products Division we make every effort to ensure that you will be satisfied with the product and/or service you have purchased.

As part of our Continuous Improvement effort, we ask that you report to us any problem you may have had with the purchase or operation of our products. On the back side you find a Corrective Action request form that you may fill out in the first part and return to us.

This form is intended to supplement normal lines of communications and to resolve problems that existing systems are not addressing in an adequate or timely manner.

Upon receipt of your Corrective Action Request we will determine the Root Cause of the problem and take the necessary actions to eliminate it. You will be contacted by one of our employees who will review the problem with you and update you, with the second part of the same form, on our actions.

Your business is very important to us. Please, take the time and let us know how we can improve.

Sincerely,

A handwritten signature in black ink, appearing to read "Giampaolo LEVI".

Giampaolo LEVI

*Vice President and General Manager
Agilent Vacuum Products Division*

Note: Fax or mail the Customer Request for Action (see backside page) to Agilent Vacuum Products Division (Torino) – Quality Assurance or to your nearest Agilent representative for onward transmission to the same address.

CUSTOMER REQUEST FOR CORRECTIVE / PREVENTIVE / IMPROVEMENT ACTION

TO: AGILENT VACUUM PRODUCTS DIVISION TORINO – QUALITY ASSURANCE FAX

N°: XXXX-011-9979350

ADDRESS: AGILENT TECHNOLOGIES ITALIA S.p.A. – Vacuum Products Division –

Via F.Ili Varian, 54 – 10040 Leini (TO) – Italy

E-MAIL: vpd-qualityassurance_pdl-ext@agilent.com

NAME	COMPANY	FUNCTION
<p>ADDRESS:</p> <p>TEL. N° : FAX N° :</p> <p>E-MAIL:</p>		
<p>PROBLEM / SUGGESTION :</p> <p>REFERENCE INFORMATION (model n°, serial n°, ordering information, time to failure after installation, etc.):</p> <p style="text-align: right;">DATE</p>		
<p>CORRECTIVE ACTION PLAN / ACTUATION (by AGILENT VPD)</p>		<p>LOG N°</p>

XXX = Code for dialing Italy from your country (es. 01139 from USA; 00139 from Japan, etc.)

Vacuum Products Division Instructions for returning products

Dear Customer,

Please follow these instructions whenever one of our products needs to be returned.

Complete the attached **Request for Return form** and send it to Agilent Technologies (see below), taking particular care to include the completed **Health and Safety** declaration Section. No work can be started on your unit until we receive a completed copy of this form.

After evaluating the information, Agilent Technologies will provide you with a **Return Authorization (RA) number** via email or fax, as requested. Note: Depending on the type of return, a Purchase Order may be required at the time **the Request for Return is submitted**. We will quote any necessary services (evaluation, repair, special cleaning, eg).

Product preparation

- Remove all accessories from the core product (e.g. inlet screens, vent valves).
- Prior to shipment and if applicable for your product, drain any oils or other liquids, purge or flush all gasses, and wipe off any excess residue.
- If ordering an Advance Exchange product, please use the packaging from the Advance Exchange to return the defective product.
- Seal the product in a plastic bag, and package product carefully to avoid damage in transit. You are responsible for loss or damage in transit.
- Include a copy of the Health and Safety Declaration in the shipping documentation on the outside of the shipping box of your returning product.
- Clearly label package with RA number. Using the shipping label provided will ensure the proper address and RA number are on the package. Packages shipped to Agilent without a RA clearly written on the outside cannot be accepted and will be returned.
- Return only products for which the RA was issued.

Shipping

- Ship to the location specified on the printable label, which will be sent, along with the RA number, as soon as we have received all of the required information. Customer is responsible for freight charges on returning product.
- Return shipments must comply with all applicable Shipping Regulations (IATA, DOT, ADR, etc.) and carrier requirements.

RETURN THE COMPLETED **REQUEST FOR RETURN** FORM TO YOUR NEAREST LOCATION:

EUROPE:

Fax: 00 39 011 9979 330
Fax Free: 00 800 345 345 00
Toll Free: 00 800 234 234 00

NORTH AMERICA:

Fax: 1 781 860 9252
Toll Free: 800 882 7426, Option 3

PACIFIC RIM:

Please visit our website for individual office information

vpt-customer@agilent.com

vpl-ra@agilent.com

<http://www.agilent.com>


TERMS AND CONDITIONS

Please read the terms and conditions below as they apply to all returns and are in addition to the Agilent Technologies Vacuum Product Division – Products and Services Terms of Sale.

- Unless otherwise pre-negotiated, customer is responsible for the freight charges for the returning product. Return shipments must comply with all applicable **Shipping Regulations** (IATA, DOT, etc.) and carrier requirements.
- Agilent Technologies is not responsible for returning customer provided packaging or containers.
- Customers receiving an Advance Exchange product agree to return the defective, rebuildable part to Agilent Technologies **within 15 business days**. Failure to do so, or returning a non-rebuildable part (crashed), will result in an invoice for the non-returned/non-rebuildable part.
- Returns for credit toward the purchase of new or refurbished Products are subject to prior Agilent approval and may incur a restocking fee. Please reference the original purchase order number.
- Units returned for evaluation will be evaluated, and a quote for repair will be issued. If you choose to have the unit repaired, the cost of the evaluation will be deducted from the final repair pricing. A Purchase Order for the final repair price should be issued within 3 weeks of quotation date. Units without a Purchase Order for repair will be returned to the customer, and the evaluation fee will be invoiced.
- Products returned that have not been drained from oil will be disposed.
- A Special Cleaning fee will apply to all exposed products.
- If requesting a calibration service, units must be functionally capable of being calibrated.

Customer information		
Company :	Contact Name:	
Address:	Tel:	Fax:
	Email:	

Equipment			
Product description	Agilent PartNo	Agilent Serial No	Original Purchasing Reference
Failure description		Type of process (for which the equipment was used)	

Type of return
<input type="checkbox"/> Non Billable <input type="checkbox"/> Billable  New PO # (hard copy must be submitted with this form): _____ <input type="checkbox"/> Exchange <input type="checkbox"/> Repair <input type="checkbox"/> Upgrade <input type="checkbox"/> Demo <input type="checkbox"/> Calibration <input type="checkbox"/> Evaluation <input type="checkbox"/> Return for Credit

Health and safety	Substances (please refer to MSDS forms)			
The product has been exposed to the following substances: (by selecting 'YES' you MUST complete the table to the right)	* Agilent will not accept delivery of any product that is exposed to radioactive, biological, explosive substances or dioxins, PCB's without written evidence of decontamination.			
	Trade name	Chemical name	Chemical Symbol	CAS Number
Toxic	<input type="checkbox"/> YES <input type="checkbox"/> NO			
Harmful	<input type="checkbox"/> YES <input type="checkbox"/> NO			
Corrosive	<input type="checkbox"/> YES <input type="checkbox"/> NO			
Reactive	<input type="checkbox"/> YES <input type="checkbox"/> NO			
Flammable	<input type="checkbox"/> YES <input type="checkbox"/> NO			
Explosive (*)	<input type="checkbox"/> YES <input type="checkbox"/> NO			
Radioactive (*)	<input type="checkbox"/> YES <input type="checkbox"/> NO			
Biological (*)	<input type="checkbox"/> YES <input type="checkbox"/> NO			
Oxidizing	<input type="checkbox"/> YES <input type="checkbox"/> NO			
Sensitizer	<input type="checkbox"/> YES <input type="checkbox"/> NO			
Other dangerous substances	<input type="checkbox"/> YES <input type="checkbox"/> NO			

Goods preparation
If you have replied YES to one of the above questions. Has the product been purged? <input type="checkbox"/> YES <input type="checkbox"/> NO If yes, which cleaning agent/method: _____
Has the product been drained from oil? <input type="checkbox"/> YES <input type="checkbox"/> NOT APPLICABLE I confirm to place this declaration on the outside of the shipping box. <input type="checkbox"/>

I declare that the above information is true and complete to the best of my knowledge and belief. I understand and agree to the terms and conditions on page 2 of this document.	
Name:	Authorized Signature:
Position:	
Date:	

NOTE: If a product is received at Agilent which is contaminated with a toxic or hazardous material that was not disclosed, **the customer will be held responsible** for all costs incurred to ensure the safe handling of the product, and is liable for any harm or injury to Agilent employees as well as to any third party occurring as a result of exposure to toxic or hazardous materials present in the product.

Agilent Vacuum Products Division/Sales and Service Offices

United States

Agilent Technologies
121 Hartwell Avenue
Lexington, MA 02421 - USA
Tel.: +1 781 861 7200
Fax: +1 781 860 5437
Toll-Free: +1 800 882 7426
vpl-customerservice@agilent.com

Benelux

Agilent Technologies Netherlands B.V.
Groenelaan 5, 1186 AA Amstelveen
The Netherlands
Tel: +31 20 547 2000
Fax: +31 20 547 2093

Brazil

Agilent Technologies Brasil
Avenida Marcos Penteados de Ulhoa
Rodrigues, 939 - 6° andar
Castelo Branco Office Park
Torre Jacarandá - Tamboré
Barueri, Sao Paulo CEP: 06460-040
Toll free: 0800 728 1405

China

Agilent Technologies (China) Co. Ltd
No.3, Wang Jing Bei Lu, Chao Yang District
Beijing, 100102, China
Tel: +86 (0)10 64397888
Fax: +86 (0)10 64391318
Toll free: 800 820 3278
vacuum.cnmarketing@agilent.com
vpc-customerservice@agilent.com

France

Agilent Technologies
Parc Technopolis - Z.A. de Courtaboeuf
3, avenue du Canada - CS 90263
91978 Les Ulis cedex, France
Tel: +33 (0) 1 64 53 61 15
Fax: +33 (0) 1 64 53 50 01
vpf.sales@agilent.com

Germany and Austria

**Agilent Technologies
Sales & Services GmbH & Co. KG**
Lyoner Str. 20
60 528 Frankfurt am Main
GERMANY
Tel: +49 69 6773 43 2230
Fax: +49 69 6773 43 2250

India

Agilent Technologies India Pvt. Ltd.
Unit Nos 105-116
First Floor, Splendor Forum,
Plot No.-3 , District Centre, Jasola
New Delhi-
Ph: +91 11 4623 7100
Fax: +91 4623 7105
Toll Free: 18001801517

Italy

Agilent Technologies Italia S.p.A.
Via F.lli Varian, 54
10040 Leini, (Torino) - Italy
Tel: +39 011 9979 111
Fax: +39 011 9979 350
Toll free: 00 800 234 234 00
vpt-customerservice@agilent.com

Japan

Agilent Technologies Japan, Ltd.
8th Floor Sumitomo Shibaura Building
4-16-36 Shibaura Minato-ku
Tokyo 108-0023 - Japan
Tel.: +81 3 5232 1253
Fax: +81 3 5232 1710
Toll-Free: 0120 655 040
vpj-customerservice@agilent.com

Korea

Agilent Technologies Korea, Ltd.
Shinsa 2nd Bldg. 2F, 966-5 Daechi-dong
Kangnam-gu, Seoul
Korea 135-280
Tel: +82 (0)2 2194 9449
Fax: +82 (0)2 3452 3947
Toll free: 080 222 2452
vpk-customerservice@agilent.com

Mexico

Agilent Technologies
Concepcion Beistegui No 109
Col Del Valle
C.P. 03100 – Mexico, D.F.
Tel.: +52 5 523 9465
Fax: +52 5 523 9472

Singapore

Agilent Technologies Singapore Pte. Ltd.
1 Yishun Avenue 7,
Singapore 768923
Tel : (65) 6215 8045
Fax : (65) 6754 0574
Toll free: 1 800 2762622
vps-customerservice@agilent.com

Southeast Asia

Agilent Technologies Sales Sdn Bhd
Unit 201, Level 2 uptown 2,
2 Jalan SS21/37, Damansara Uptown
47400 Petaling Jaya,
Selangor, Malaysia
Tel : +603 7712 6106
Fax: +603 6733 8121
Toll free: 1 800 880 805
vps-customerservice@agilent.com

Taiwan

Agilent Technologies Taiwan Limited
20 Kao-Shuang Road Ping-Chen City
Tao-Yuan Hsien,
32450 Taiwan, R.O.C.
Tel: +886 3 4959004
Toll free: 0800 018 768
vpw-customerservice@agilent.com

UK and Ireland

Agilent Technologies UK, Ltd.
6 Mead Road Oxford Industrial Park
Yarnton, Oxford OX5 1QU – UK
Tel.: +44 (0) 1865 291570
Fax: +44 (0) 1865 291571

Other Countries

Agilent Technologies Italia S.p.A.
Via F.lli Varian, 54
10040 Leini, (Torino) - Italy
Tel.: +39 011 997 9111
Fax: +39 011 997 9350
Toll-Free: 00 800 234 234 00

Customer Support & Service

NORTH AMERICA:

Toll Free: 800 882 7426
vpl-ra@agilent.com

EUROPE:

Toll Free: 00 800 234 234 00
vpt-customerservice@agilent.com

PACIFIC RIM:

please visit our website for individual office
information

<http://www.agilent.com/chem/vacuum>

Worldwide Web Site, Catalog and Order On-line:

www.agilent.com/chem/vacuum

Representatives in most countries

12/13

© Agilent Technologies, Inc. 2016
Printed in ITALY
12/2017
Publication Number: 87-900-945-01 (M)

